

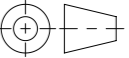


Werkstoff: <b>Polymerbeton</b>		Gewicht: <b>69.98 kg kg</b>		 www.aco.ch	<b>ACO Passavant AG</b> Industrie Kleinzaun CH-8754 Netstal Tel. 055 / 645 53 00 - Fax 055 / 645 53 10 E-Mail: aco@aco.ch		 Diese Zeichnung darf weder kopiert noch dritten Personen, insbesondere zum Zweck anderweitiger Benutzung mitgeteilt werden und bleibt unser Eigentum. Copyright reserved! © ACO Passavant AG
zul. Abweichung: <b>Norm</b>		Oberfläche: <b>DIN ISO 1302</b>			Blatt / Anz.: <b>1 / 1</b>		
Erstellt:	Datum: 23.07.2018	Name: dca	Massstab: <b>1:5</b>	Projektion: ISO-E 		Zeichnung Nr.: <b>CH 431612</b>	Index: <b>-</b>
Freigegeben:	23.07.2018	dca		Erstaussage			
Status:	Freigegeben						
Bauelemente <b>Brunnenring NW600 / H250</b> ACO Schächte Art. Nr.: 431612							