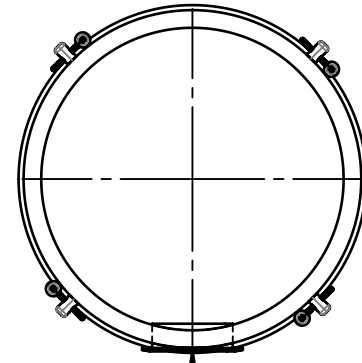
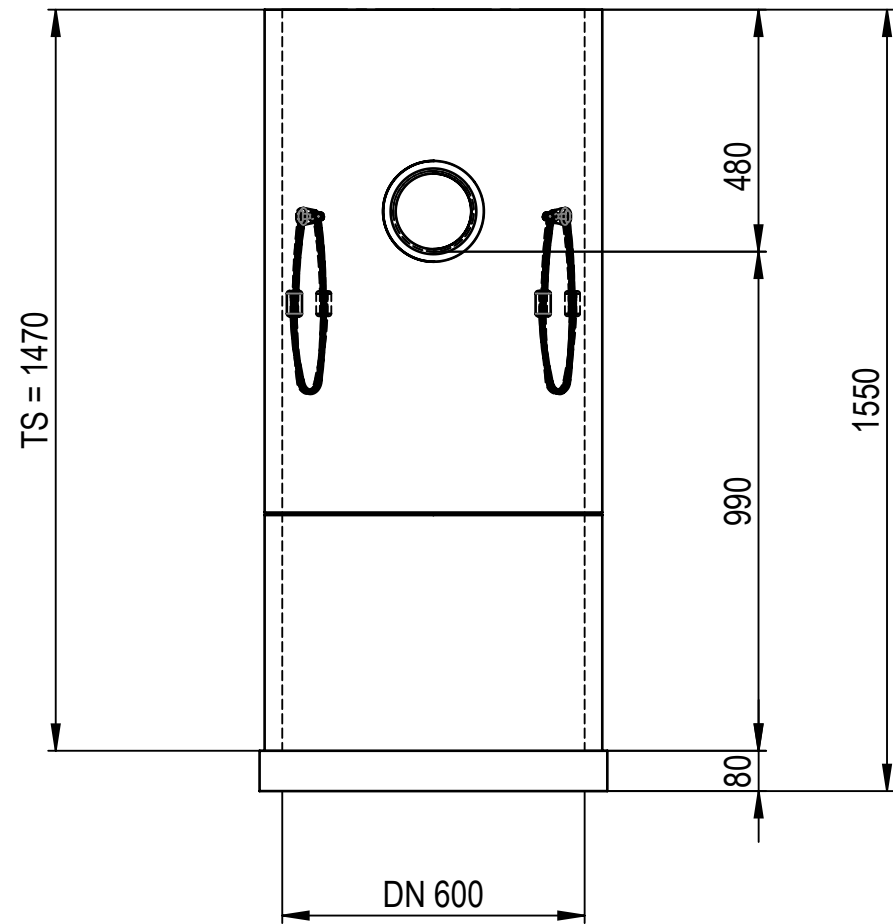

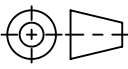


Abdeckung:

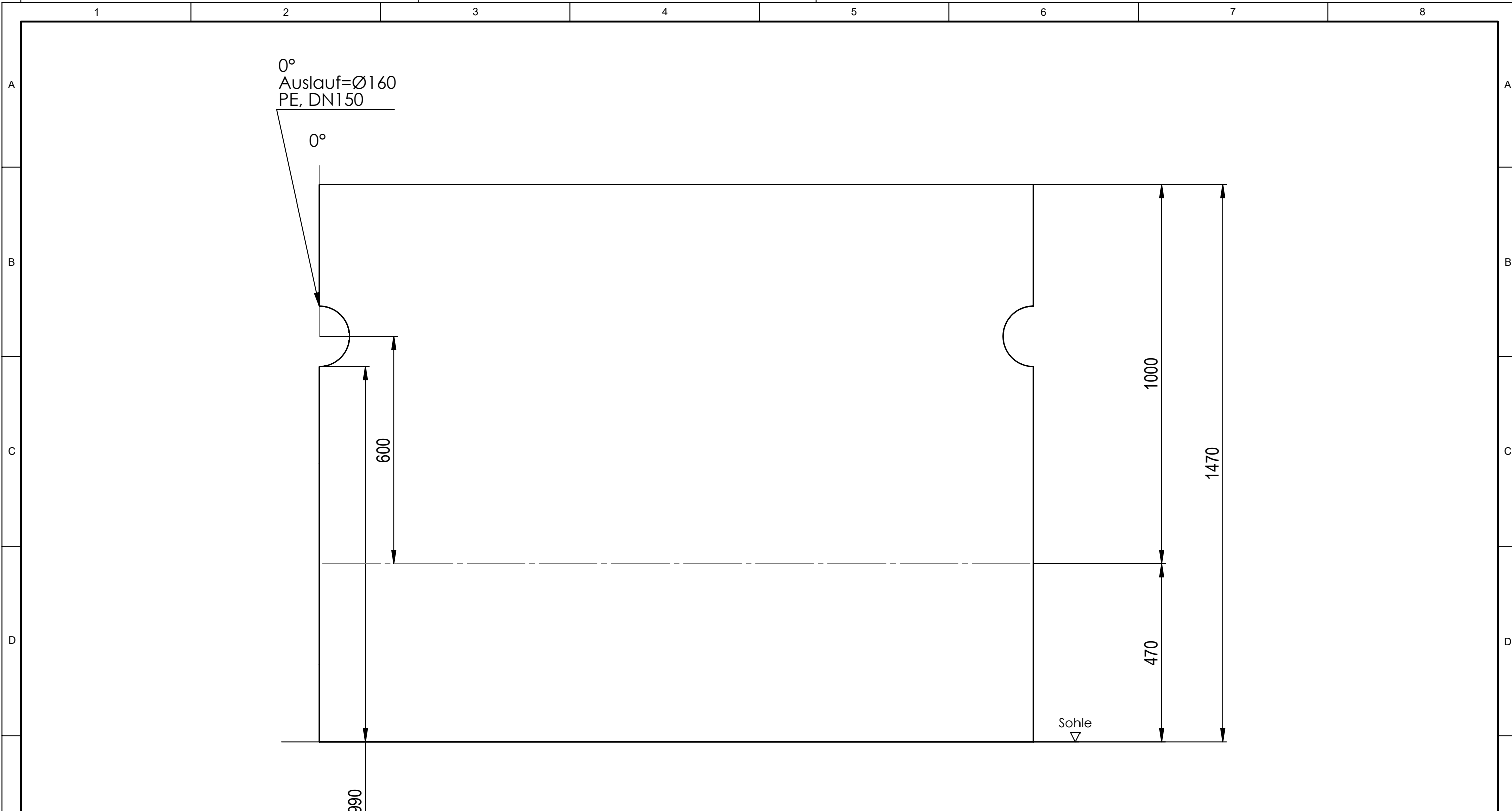


0°  
Auslauf=Ø160  
PE, DN150  
mit Tauchbogen



<b>Kontroll-exemplar</b>		<b>Projekt-Info</b>		ID: Barukcic Anto	
Datum : _____		Firma : ACO		Objekt : Schlamm-sammler	
Stempel / Signum : _____		Schacht-Nr. : ---		Lieferort : ---	
		<b>Liefertermin</b> : ---			
Werkstoff: <b>Polymerbeton</b>		Gewicht: <b>299.8 kg</b>		 <b>ACO AG</b> Industrie Kleinzaun CH-8754 Netstal Tel. 055 / 645 53 00 E-Mail: aco@aco.ch	
zul. Abweichung: <b>Norm</b>		Oberfläche: <b>DIN ISO 1302</b>			
Erstellt: 13.10.2022		Name: BM		Diese Zeichnung darf weder kopiert noch dritten Personen, insbesondere zum Zweck anderweitiger Benutzung mitgeteilt werden und bleibt unser Eigentum. Copyright reserved! © ACO AG	
Freigegeben: 15.11.2022		Name: BM			
Status: Freigegeben					
Schächte <b>SS_DN600_TS1480</b>		Massstab: <b>1:15</b>		Masseinheit: <b>Millimeter</b> Projektion: ISO-E 	
Auftragsnummer.: ---		Blatt / Anz.: 1 / 3		Zeichnung Nr.: <b>CH 431915</b> Index: <b>A</b>	
Art. Nr.: 431915		Erstausgabe		A 15.11.2022 BM - - - - -	

Plotdatum: 15.11.2022

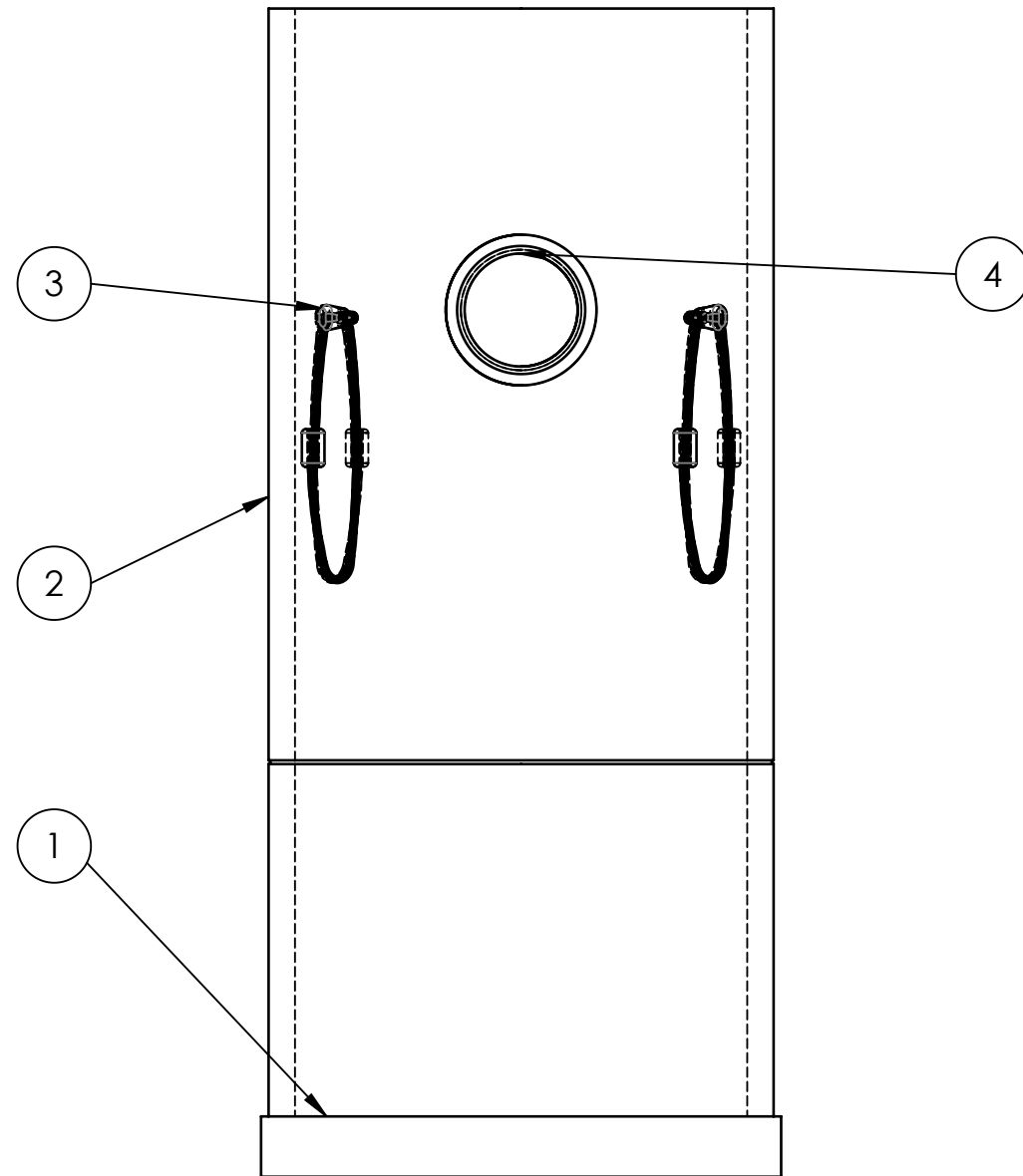


<b>Projekt-Info</b>		Barukcic Anto		Werkstoff: <b>Polymerbeton</b>		Gewicht: <b>433.3 kg</b>		 <b>ACO AG</b> Industrie Kleinzaun CH-8754 Netstal Tel. 055 / 645 53 00 E-Mail: aco@aco.ch							
Firma : ACO				zul. Abweichung: <b>Norm</b>		Oberfläche: <b>DIN ISO 1302</b>									
Objekt : Schlammsammler				Datum: 13.10.2022		Name: BM		Massstab: <b>1:10</b>		Masseinheit: <b>Millimeter</b>		Projektion: ISO-E 		Diese Zeichnung darf weder kopiert noch dritten Personen, insbesondere zum Zweck anderweitiger Benutzung mitgeteilt werden und bleibt unser Eigentum. Copyright reserved! © ACO AG	
Schacht-Nr. : ---				Freigegeben: 15.11.2022		BM				Blatt / Anz.: 2 / 3					
Lieferort : ---				Status: Freigegeben											
Liefertermin : ---				Schächte <b>SS_DN600_TS1480</b>		Auftragsnummer.: ---		Art. Nr.: 431915		Zeichnung Nr.: <b>CH 431915</b>		Index: <b>A</b>			
										A 15.11.2022 BM		Erstaussgabe			

Plotdatum: 15.11.2022

# Stückliste Schlammsammler

- Abdeckung:



## Projekt - Info

ID: Barukcic Anto

Firma : ACO

Objekt : Schlammsammler

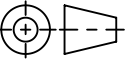
Schacht-Nr. : ---

Lieferort : ---

Liefertermin : ---

Pos	Art. Nr.	Menge	Beschreibung	Material	Gewicht
1	434464	1	Flachboden	Polymerbeton	67.31 kg
2	434021	1	Rohr_SS_DN600_TS1470	Polymerbeton	229.29 kg
3	2085589	4	Goliath Seilschlaufe RD12	AISI 316 Edelstahlblech (SS)	0.73 kg
4	100592	1	Anschlussdichtung DN150	NBR	0.23 kg

Werkstoff: <b>Polymerbeton</b>	Gewicht: <b>299.8 kg</b>	 www.aco.ch	<b>ACO AG</b> Industrie Kleinzaun CH-8754 Netstal Tel. 055 / 645 53 00 E-Mail: aco@aco.ch	
zul. Abweichung: <b>Norm</b>	Oberfläche: <b>DIN ISO 1302</b>			

Datum:	Name:	<b>1:20</b>	Masseinheit: <b>Millimeter</b>	Projektion: ISO-E 	Diese Zeichnung darf weder kopiert noch dritten Personen, insbesondere zum Zweck anderweitiger Benutzung mitgeteilt werden und bleibt unser Eigentum. Copyright reserved! © ACO AG
Erstellt:	BM				
Freigegeben:	BM				
Status:	Freigegeben			Blatt / Anz.:	3 / 3

Schächte		Zeichnung Nr.:		Index:
<b>SS_DN600_TS1480</b>		<b>CH 431915</b>		<b>A</b>
Auftragsnummer.: ---		A	15.11.2022	BM
Art. Nr.: 431915		Erstausgabe		