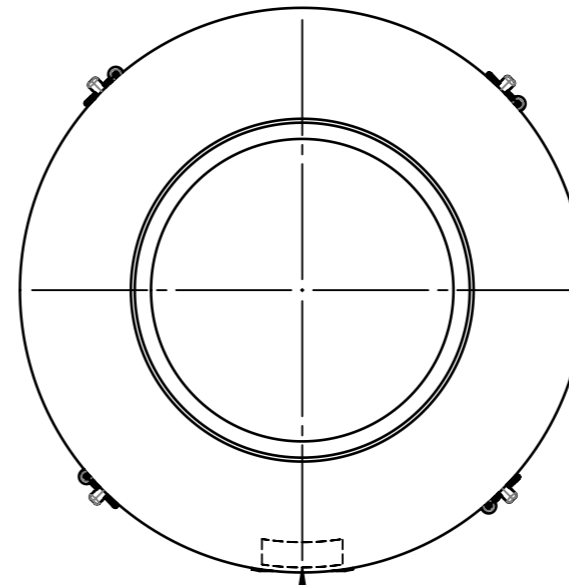
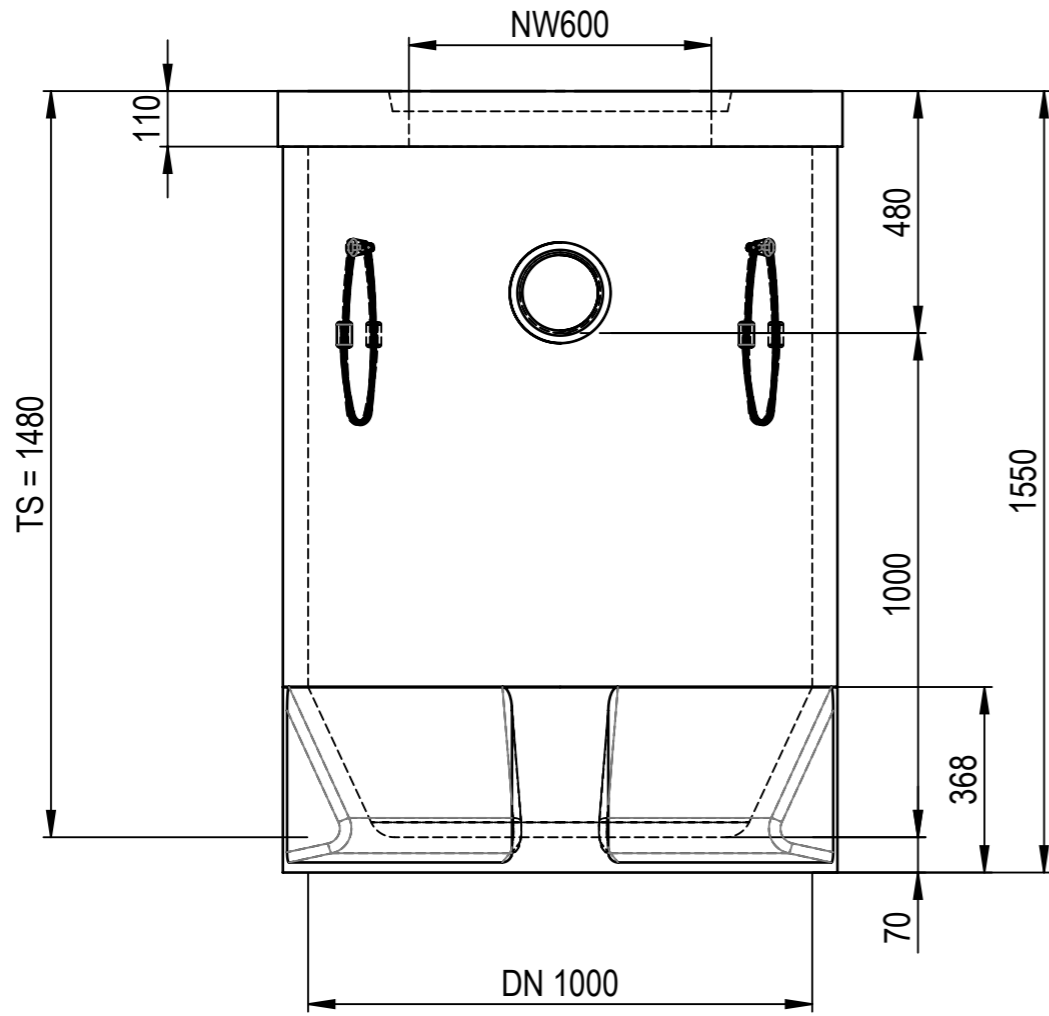
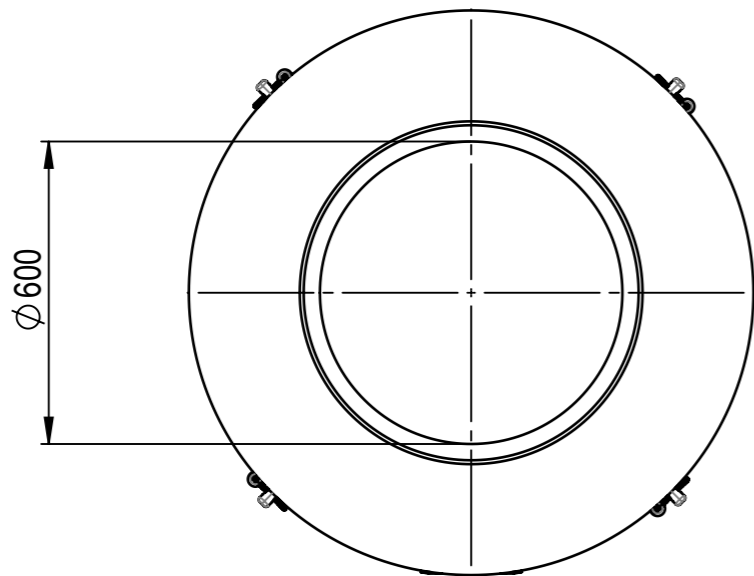
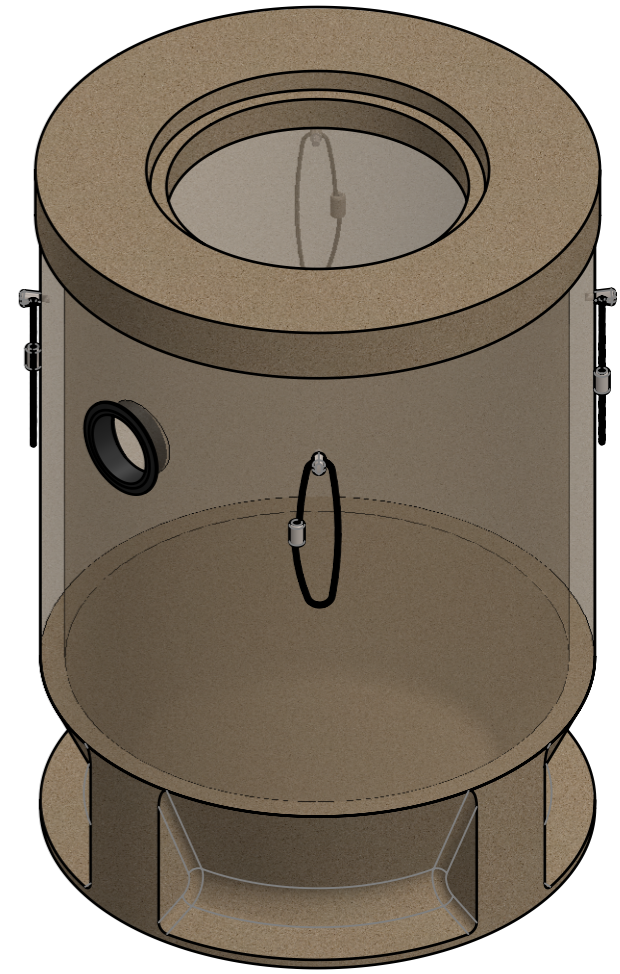


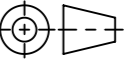


Abdeckung:



0°  
Auslauf=Ø160  
PE, DN150  
mit Tauchbogen



<b>Kontroll-exemplar</b>		<b>Projekt-Info</b>		ID:								
Datum : _____		Firma : ACO										
Stempel / Signum : _____		Objekt : ---										
		Schacht-Nr. : --										
		Lieferort : ---										
		<b>Liefertermin : ---</b>										
Werkstoff: <b>Polymerbeton</b>	Gewicht: <b>823.4 kg</b>	 www.aco.ch	<b>ACO AG</b> Industrie Kleinzaun CH-8754 Netstal Tel. 055 / 645 53 00 E-Mail: aco@aco.ch									
zul. Abweichung: <b>Norm</b>	Oberfläche: <b>DIN ISO 1302</b>											
Erstellt:	Datum: 13.10.2022	Name: BM	Massstab: <b>1:15</b>	Masseinheit: Millimeter Blatt / Anz.: 1 / 3	Projektion: ISO-E  Diese Zeichnung darf weder kopiert noch dritten Personen, insbesondere zum Zweck anderweitiger Benutzung mitgeteilt werden und bleibt unser Eigentum. Copyright reserved! © ACO AG							
Freigegeben:	05.02.2024	nae										
Status:	Freigegeben											
Zeichnung Nr.: <b>CH 431919</b>			Index: <b>E</b>									
SS_DN1000_TS1480 Auftragsnummer.: --- Art. Nr.: 431919			<table border="1"> <tr> <td>E</td> <td>05.02.2024</td> <td>nae</td> <td>HK</td> </tr> <tr> <td>D</td> <td>02.02.2024</td> <td>nae</td> <td>Deckplatte</td> </tr> </table>		E	05.02.2024	nae	HK	D	02.02.2024	nae	Deckplatte
E	05.02.2024	nae	HK									
D	02.02.2024	nae	Deckplatte									

0°  
Auslauf=Ø160  
PE, DN150

0°

782

1000

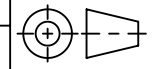
1072

298

Sohle  
▽

**Projekt-Info**

Firma : ACO  
Objekt : ---  
Schacht-Nr. : --  
Lieferort : ---  
Liefertermin : ---

Werkstoff: <b>Polymerbeton</b>		Gewicht: <b>600.3 kg</b>	
zul. Abweichung: <b>Norm</b>		Oberfläche: <b>DIN ISO 1302</b>	
Datum:	Name:	Massstab: <b>1:15</b>	Masseinheit: <b>Millimeter</b>
Erstellt:	BM		
Freigegeben:	nae		
Status:	Freigegeben		Projektion: ISO-E 



**ACO AG**  
Industrie Kleinzaun  
CH-8754 Netstal  
Tel. 055 / 645 53 00  
E-Mail: aco@aco.ch



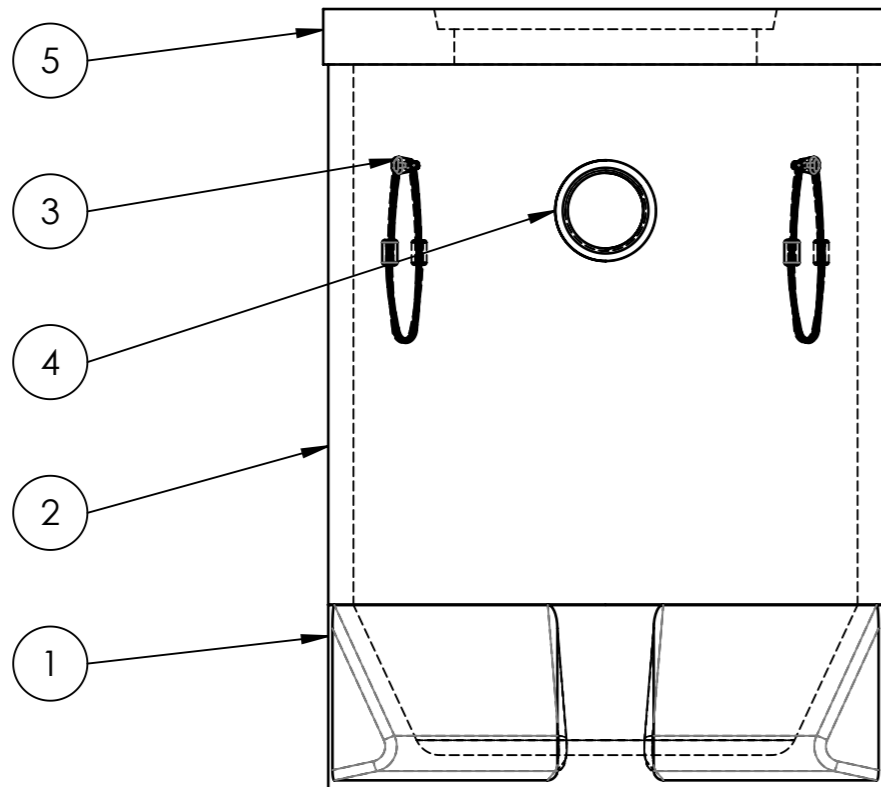
Diese Zeichnung darf weder kopiert noch dritten Personen, insbesondere zum Zweck anderweitiger Benutzung mitgeteilt werden und bleibt unser Eigentum.  
Copyright reserved! © ACO AG

Zeichnung Nr.:		Index:	
<b>CH 431919</b>		<b>E</b>	
E	05.02.2024	nae	HK
D	02.02.2024	nae	Deckplatte

**SS\_DN1000\_TS1480**  
Auftragsnummer.: ---  
Art. Nr.: 431919

# Stückliste Schlammsammler

- Abdeckung:



## Projekt - Info

ID:

Firma : ACO



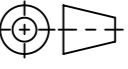
Objekt : ---

Schacht-Nr. : --

Lieferort : ---

Liefertermin : ---

Pos	Art. Nr.	Menge	Beschreibung	Material	Gewicht
1	434454	1	Wannenboden DN1000	Polymerbeton	257.35
2	434097	1	Rohr_SS_DN1000_TS1400	Polymerbeton	395.55 kg
3	102070	4	Goliath Seilschlaufe RD16	1.4301 (X5CrNi18-10)	0.73 kg
4	100592	1	Anschlussdichtung DN150	NBR	0.23 kg
5	434513	1	Deckel	Polymerbeton	167.36 kg

Werkstoff: <b>Polymerbeton</b>		Gewicht: <b>823.4 kg</b>		 www.aco.ch	<b>ACO AG</b> Industrie Kleinzaun CH-8754 Netstal Tel. 055 / 645 53 00 E-Mail: aco@aco.ch		
zul. Abweichung: <b>Norm</b>		Oberfläche: <b>DIN ISO 1302</b>			Diese Zeichnung darf weder kopiert noch dritten Personen, insbesondere zum Zweck anderweitiger Benutzung mitgeteilt werden und bleibt unser Eigentum. Copyright reserved! © ACO AG		
Erstellt:	Datum: 13.10.2022	Name: BM	Massstab: <b>1:20</b>	Masseinheit: Millimeter	Projektion: ISO-E		
Freigegeben:	05.02.2024	nae		Blatt / Anz.: 3 / 3			
Status:	Freigegeben						
Zeichnung Nr.: <b>CH 431919</b>				Index: <b>E</b>			
E	05.02.2024	nae	HK				
D	02.02.2024	nae	Deckplatte				

SS\_DN1000\_TS1480

Auftragsnummer.: ---

Art. Nr.: 431919