

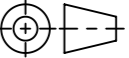
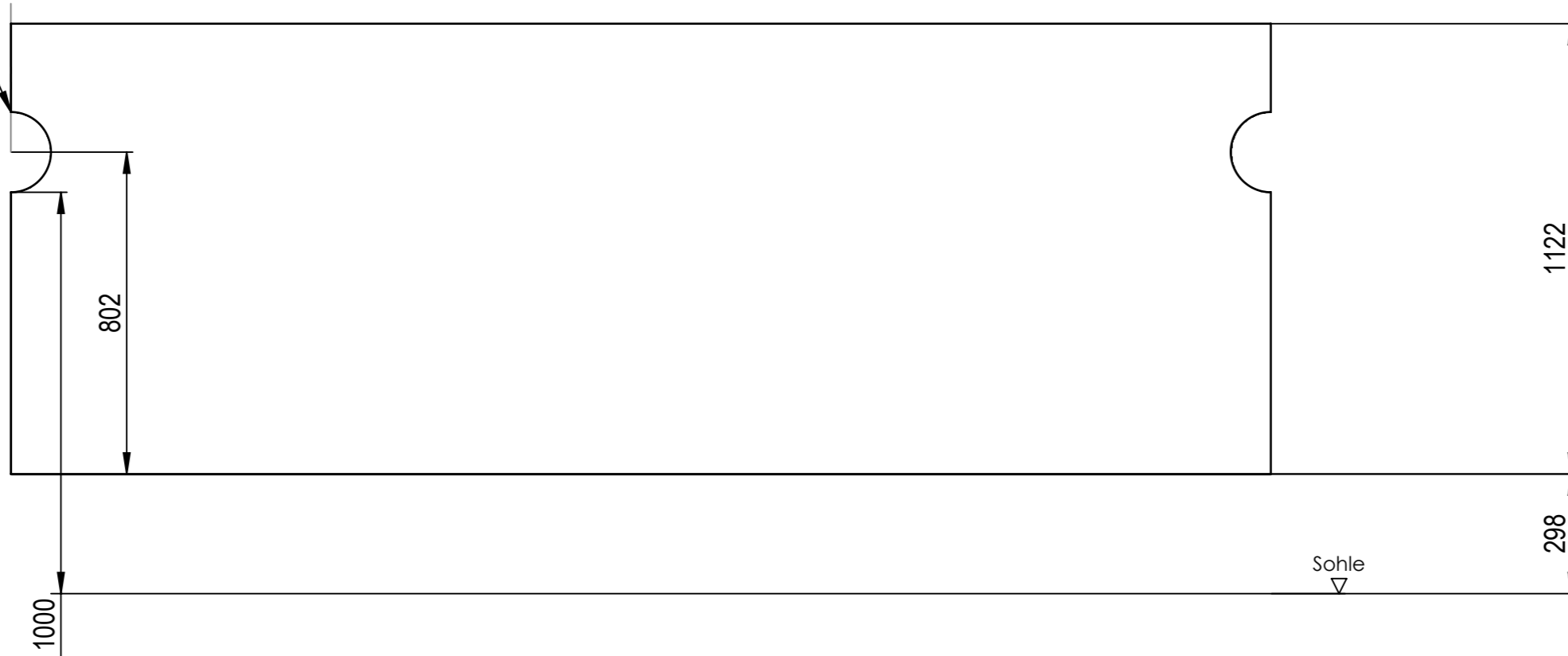


<b>Kontroll-exemplar</b>		<b>Projekt-Info</b>		ID:	
Datum : _____		Firma : ACO			
Stempel / Signum : _____		Objekt : ---			
		Schacht-Nr. : ---			
		Lieferort : ---			
		<b>Liefertermin : ---</b>			
Werkstoff: <b>Polymerbeton</b>	Gewicht: <b>840.8 kg</b>	 <b>ACO AG</b> Industrie Kleinzaun CH-8754 Netstal Tel. 055 / 645 53 00 E-Mail: aco@aco.ch			
zul. Abweichung: <b>Norm</b>	Oberfläche: <b>DIN ISO 1302</b>				
Erstellt:	Datum: 13.10.2022	Name: BM	<b>Masstab:</b>  <b>1:15</b>	<b>Masseinheit:</b> Millimeter <b>Blatt / Anz.:</b> 1 / 3	<b>Projektion: ISO-E</b>  <small>Diese Zeichnung darf weder kopiert noch dritten Personen, insbesondere zum Zweck anderweitiger Benutzung mitgeteilt werden und bleibt unser Eigentum. Copyright reserved! © ACO AG</small>
Freigegeben:	05.02.2024	nae			
Status:	Freigegeben				
<b>SS_DN1000_TS1530</b> Auftragsnummer.: --- Art. Nr.: 431920			<b>Zeichnung Nr.:</b> <b>CH 431920</b>		<b>Index:</b> <b>C</b>
C	05.02.2024	nae	HK		
B	02.02.2024	nae	Deckplatte		
CAD-System: SolidWorks				A3	

Ploidatum: 05.02.2024

0°  
Auslauf=Ø200  
PE, DN200



**Projekt-Info**

Firma : ACO  
Objekt : ---  
Schacht-Nr. : ---  
Lieferort : ---  
Liefertermin : ---

Werkstoff: <b>Polymerbeton</b>		Gewicht: <b>618.8 kg</b>	
zul. Abweichung: <b>Norm</b>		Oberfläche: <b>DIN ISO 1302</b>	
Datum:	Name:	Massstab: <b>1:15</b>	Masseinheit: <b>Millimeter</b>
Erstellt:	BM		
Freigegeben:	nae		
Status:	Freigegeben		Projektion: ISO-E 



**ACO AG**  
Industrie Kleinzaun  
CH-8754 Netstal  
Tel. 055 / 645 53 00  
E-Mail: aco@aco.ch

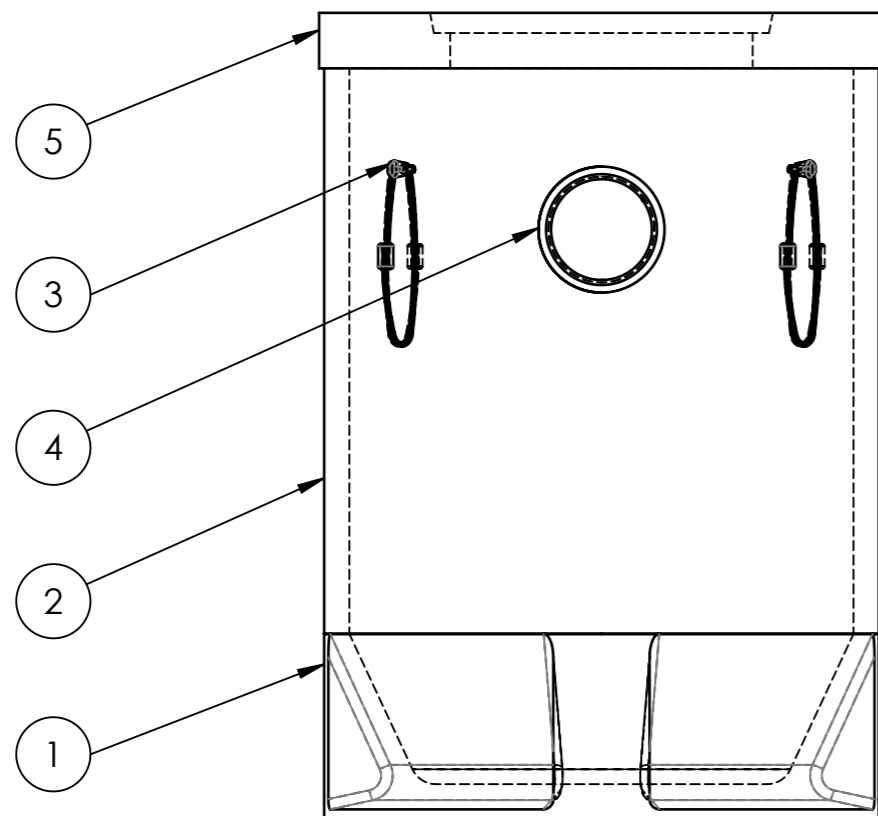


Diese Zeichnung darf weder kopiert noch dritten Personen, insbesondere zum Zweck anderweitiger Benutzung mitgeteilt werden und bleibt unser Eigentum.  
Copyright reserved! © ACO AG

Zeichnung Nr.:		Index:	
<b>SS_DN1000_TS1530</b>		<b>CH 431920</b>	
Auftragsnummer.: ---		<b>C</b>	
Art. Nr.: 431920			
C	05.02.2024	nae	HK
B	02.02.2024	nae	Deckplatte

# Stückliste Schlammsammler

- Abdeckung:



## Projekt - Info

ID:

Firma : ACO

Objekt : ---

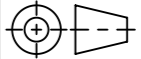
Schacht-Nr. : ---

Lieferort : ---

Liefertermin : ---

Pos	Art. Nr.	Menge	Beschreibung	Material	Gewicht
1	434454	1	Wannenboden DN1000	Polymerbeton	257.35
2	434098	1	Rohr_SS_DN1000_TS1500	Polymerbeton	412.82 kg
3	102070	4	Goliath Seilschlaufe RD16	1.4301 (X5CrNi18-10)	0.73 kg
4	100593	1	Anschlussdichtung DN200	NBR	0.30 kg
5	434513	1	Deckel	Polymerbeton	167.36 kg

Werkstoff: <b>Polymerbeton</b>	Gewicht: <b>840.8 kg</b>	 www.aco.ch	<b>ACO AG</b> Industrie Kleinzaun CH-8754 Netstal Tel. 055 / 645 53 00 E-Mail: aco@aco.ch	
zul. Abweichung: <b>Norm</b>	Oberfläche: <b>DIN ISO 1302</b>			

Datum:	Name:	Massstab:  <b>1:20</b>	Masseinheit: Millimeter	Projektion: ISO-E 	Diese Zeichnung darf weder kopiert noch dritten Personen, insbesondere zum Zweck anderweitiger Benutzung mitgeteilt werden und bleibt unser Eigentum.  Copyright reserved! © ACO AG
Erstellt:	BM				
Freigegeben:	nae				
Status:	Freigegeben	Blatt / Anz.: 3 / 3			

Zeichnung Nr.: <b>CH 431920</b>		Index: <b>C</b>	
C	05.02.2024	nae	HK
B	02.02.2024	nae	Deckplatte

SS_DN1000_TS1530 Auftragsnummer.: --- Art. Nr.: 431920		CAD-System: SolidWorks	
--	--	------------------------	--

Ploidatum: 05.02.2024