

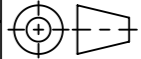


Werkstoff:		Gewicht: 23.18 kg		 www.aco.ch	ACO AG Industrie Kleinzaun CH-8754 Netstal Tel. 055 / 645 53 00 E-Mail: aco@aco.ch		
zul. Abweichung: Norm		Oberfläche: DIN ISO 1302			Diese Zeichnung darf weder kopiert noch dritten Personen, insbesondere zum Zweck anderweitiger Benutzung mitgeteilt werden und bleibt unser Eigentum. Copyright reserved! © ACO AG		
	Datum:	Name:	Masstab: 1:5	Masseinheit:	Projektion: ISO-E		
Erstellt:	23.07.2018	dca			Millimeter		
Freigegeben:	22.02.2024	nae			Blatt / Anz.:	1 / 1	
Status:	Freigegeben						
Bauelemente Centub Seitenanschluss 45° - 89° NW150 - NW250-600 Art. Nr.: 2089010				Zeichnung Nr.: CH 440614		Index: A	
A		22.02.2024	nae	Vermassung			
-				Erstausgabe			