

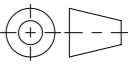
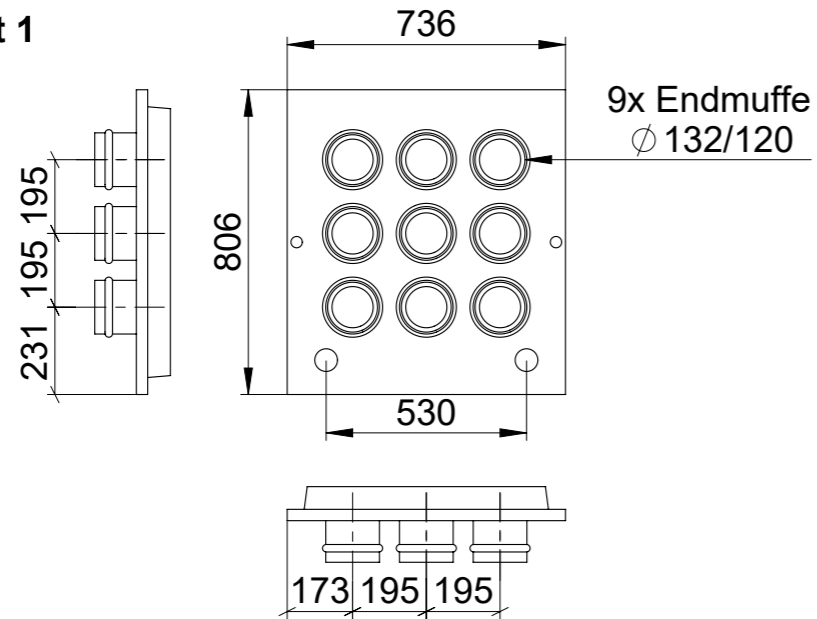


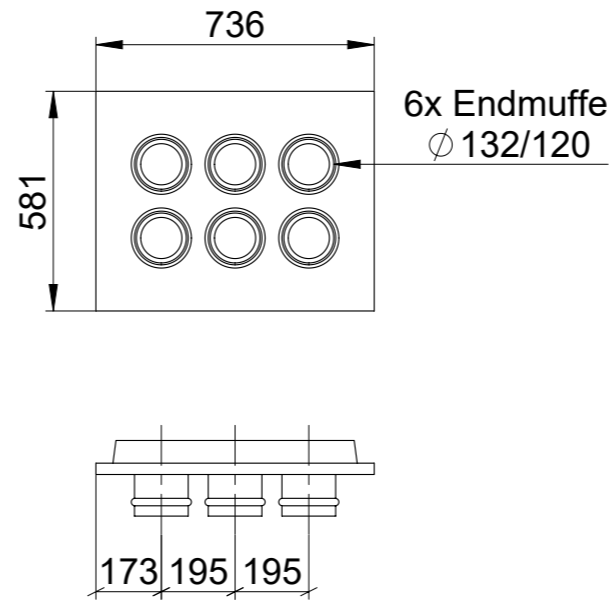
Werkstoff:		Gewicht: 2482.00 kg		 www.aco.ch	ACO Passavant AG Industrie Kleinzaun CH-8754 Netstal Tel. 055 / 645 53 00 E-Mail: aco@aco.ch		 Diese Zeichnung darf weder kopiert noch dritten Personen, insbesondere zum Zweck anderweitiger Benutzung mitgeteilt werden und bleibt unser Eigentum. Copyright reserved! © ACO Passavant AG
zul. Abweichung: Norm		Oberfläche: DIN ISO 1302			Masstab: 1:20	Masseinheit: Millimeter Projektion: ISO-E 	
Erstellt:	Datum: 27.05.2019	Name: AH		Blatt / Anz.: 1 / 2			
Freigegeben:	13.10.2020	AH		Index: A			
Status: Freigegeben		Baelemente Kabelschacht Typ A3 inkl. BEGU Abdeckung Art. Nr.: 441901		Zeichnung Nr.: CH 441901		Änderung nach Vorlage Erstaussgabe	
				A 12.10.2020 AH		Änderung nach Vorlage	
				-		Erstaussgabe	

Ploddatum: 13.10.2020

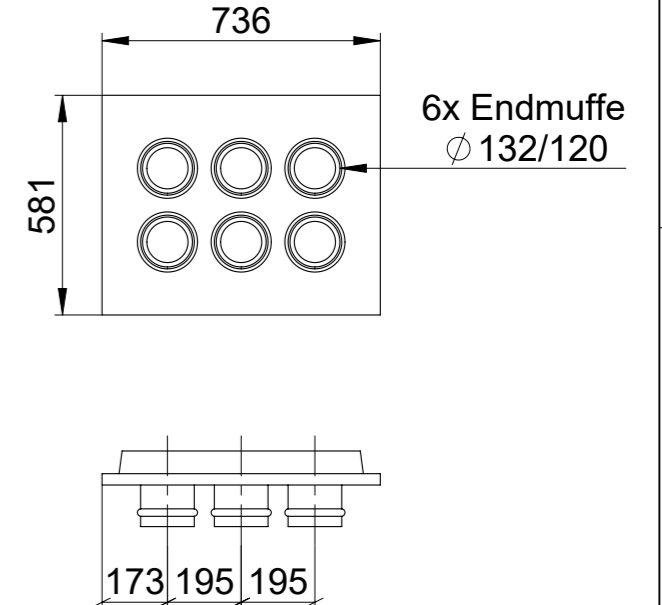
Ansicht 1



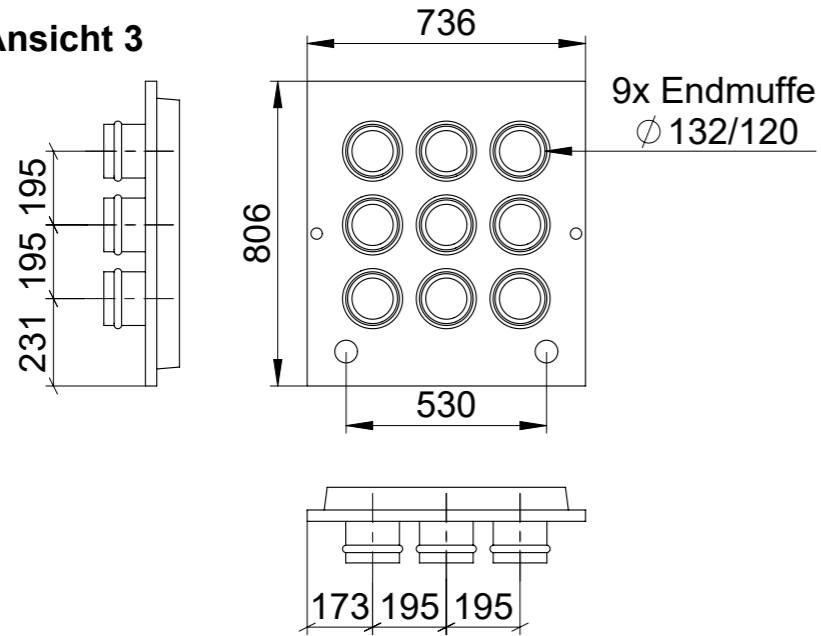
Ansicht 2



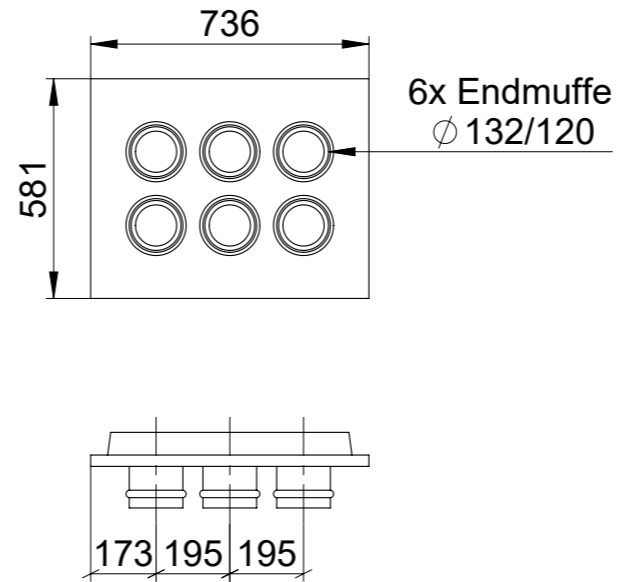
Ansicht 2.1



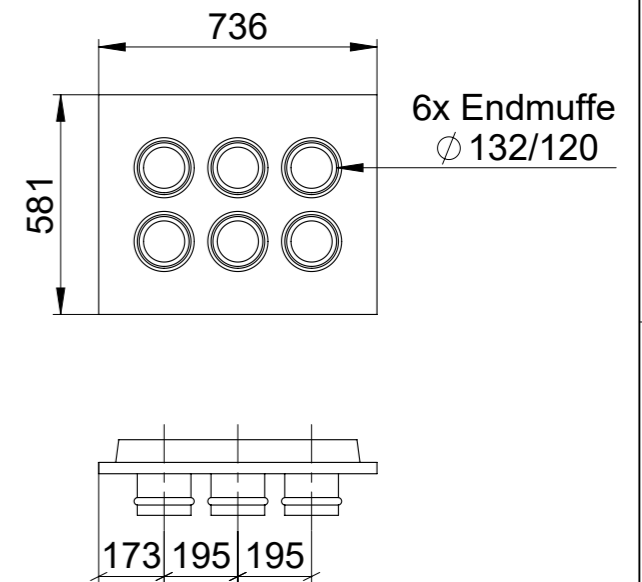
Ansicht 3



Ansicht 4



Ansicht 4.1

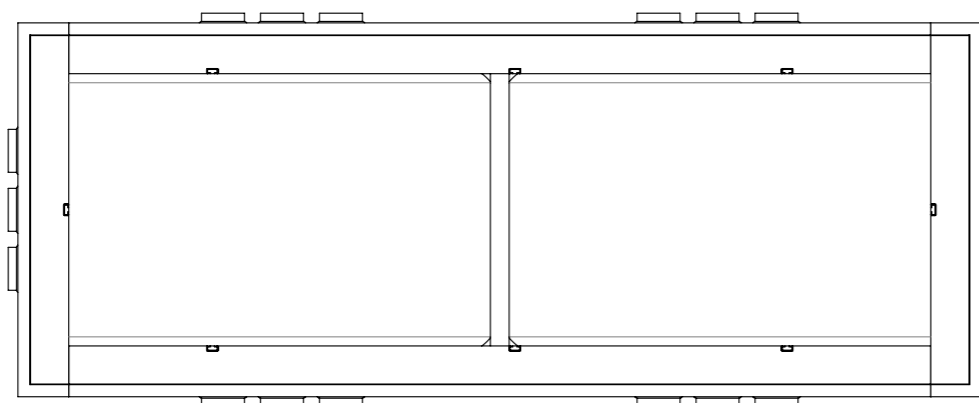


(1:25)

↓ Ansicht 2

↓ Ansicht 2.1



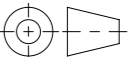
↓ Ansicht 1



↓ Ansicht 3

↑ Ansicht 4

↑ Ansicht 4.1

Werkstoff:		Gewicht: 2482.00 kg		 www.aco.ch	ACO Passavant AG Industrie Kleinzaun CH-8754 Netstal Tel. 055 / 645 53 00 E-Mail: aco@aco.ch			
zul. Abweichung: Norm		Oberfläche: DIN ISO 1302			Diese Zeichnung darf weder kopiert noch dritten Personen, insbesondere zum Zweck anderweitiger Benutzung mitgeteilt werden und bleibt unser Eigentum. Copyright reserved! © ACO Passavant AG			
Erstellt:	Datum: 27.05.2019	Name: AH	Massstab: 1:20	Masseinheit: Millimeter	Projektion: ISO-E	Zeichnung Nr.: CH 441901		Index: A
Freigegeben:	13.10.2020	AH		Blatt / Anz.: 2 / 2				
Status:	Freigegeben							
Bauelemente Kabelschacht Typ A3 inkl. BEGU Abdeckung Art. Nr.: 441901				Änderung nach Vorlage Erstaussgabe				