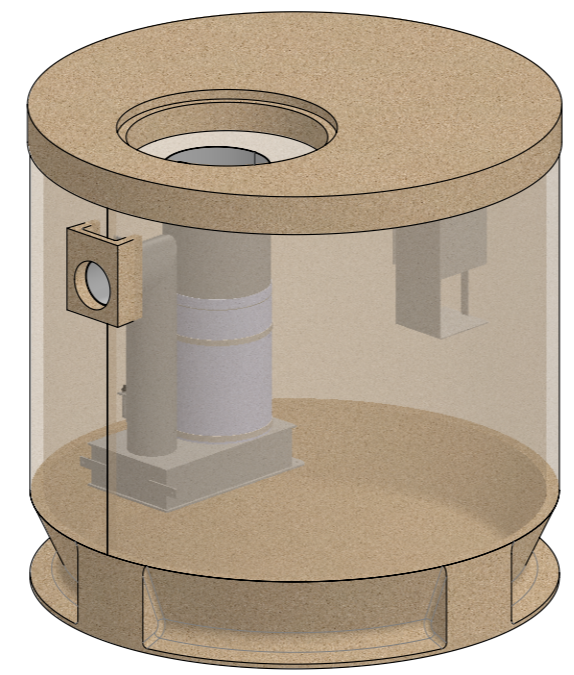
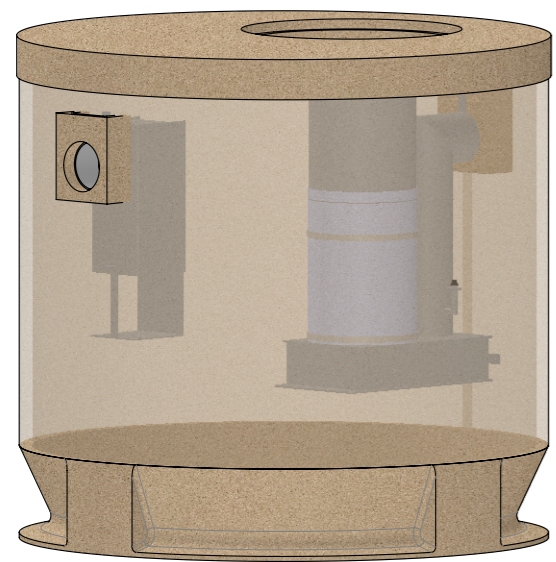
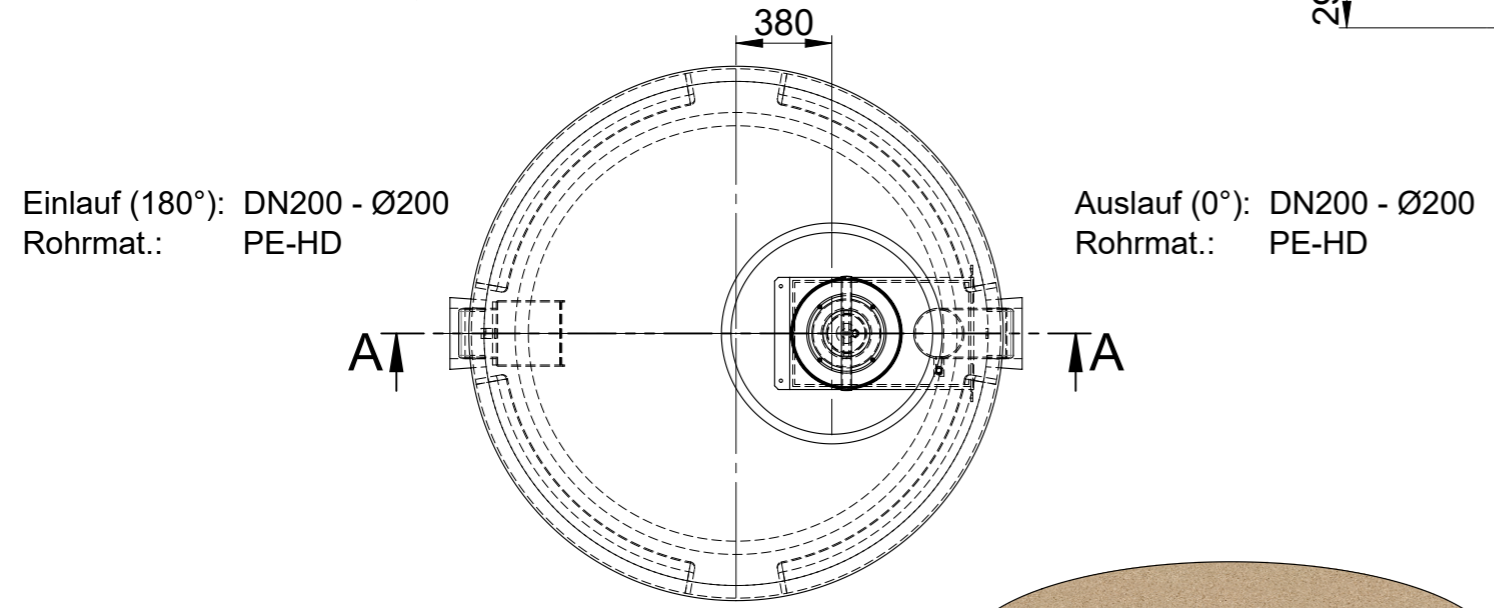
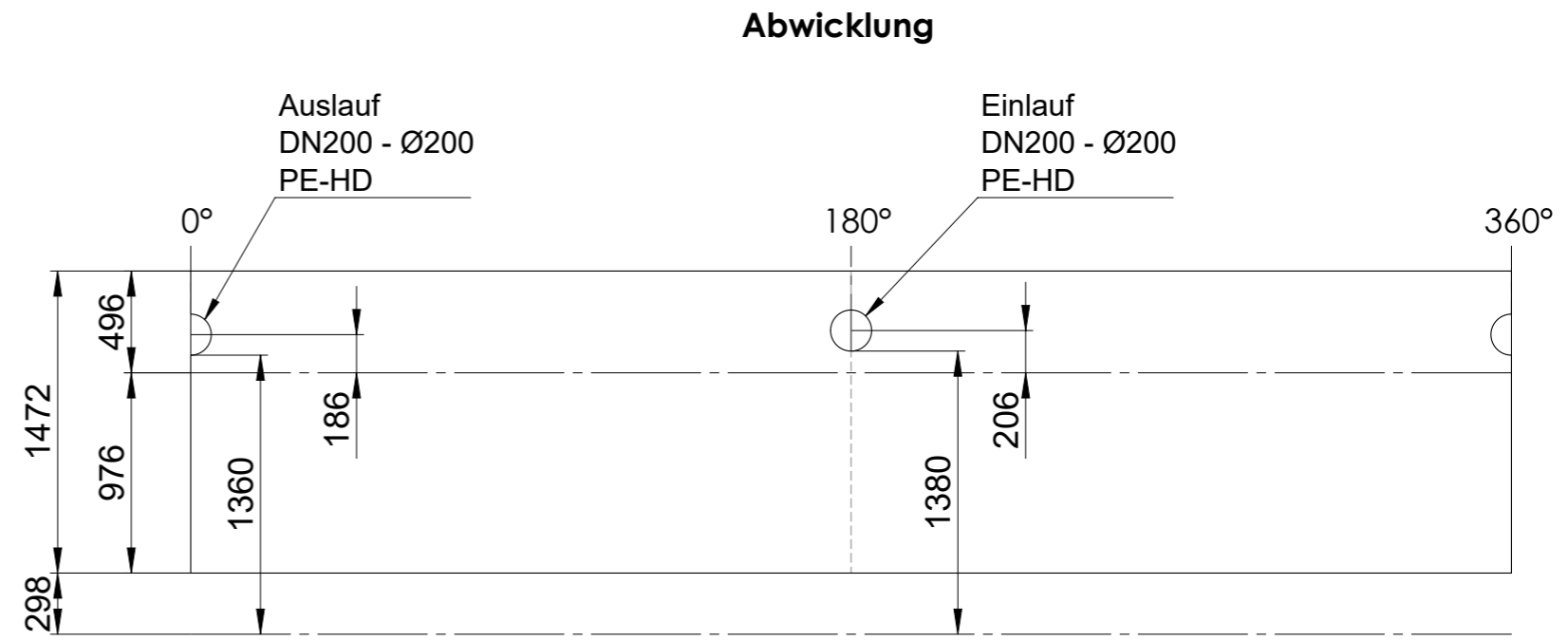
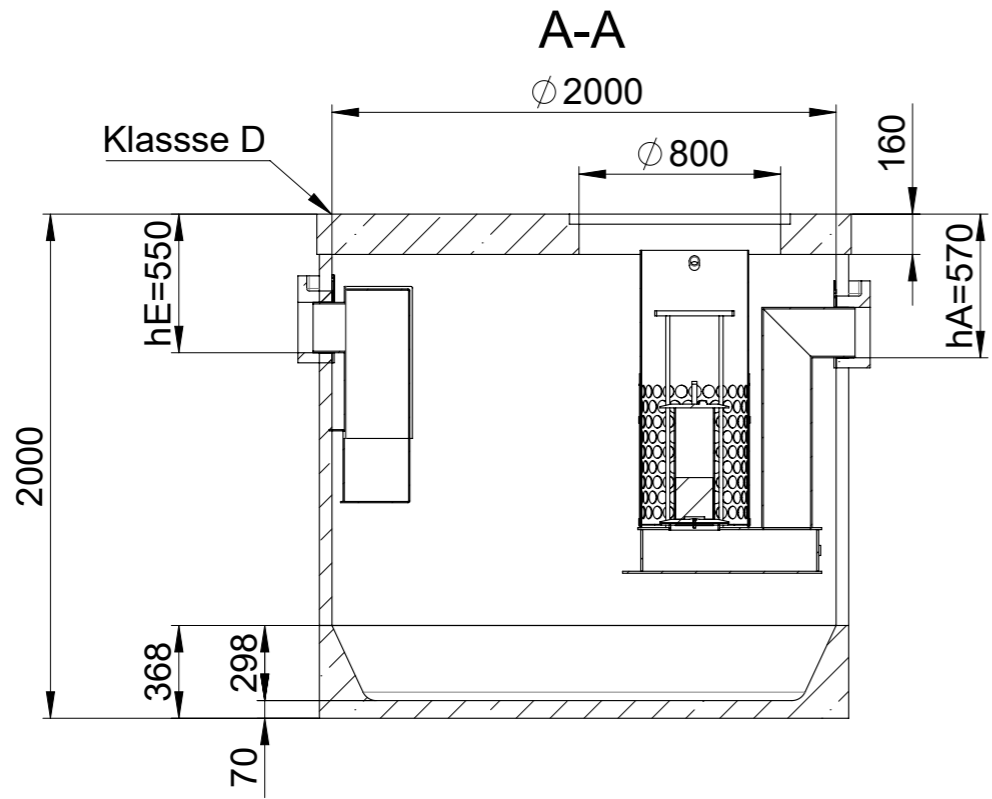


1 2 3 4 5 6 7 8

A  
B  
C  
D  
E  
F

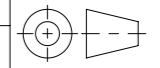
A  
B  
C  
D  
E  
F



Schlammfang = 2000 Liter  
 Ölspeichervolumen = 1350 Liter  
 Gesamtgewicht: 3050kg

Artikel-Nr.	Bezeichnung	Menge
400034	Einlaufteil DN200 zu MAX 20/2 aus PE-DH	1
400035	Auslaufteil DN200 zu MAX 20/2 aus PE-DH	1
701592	Schwimmer DN200 komplett	1
700752	Koaleszenzeinsatz DN200 zu CRB	1

Werkstoff: \_\_\_\_\_ Gewicht: 3025.05 kg  
 zul. Abweichung: Norm Oberfläche: DIN ISO 1302  
 **ACO Passavant AG**  
 Industrie Kleinzaun  
 CH-8754 Netstal  
 Tel. 055 / 645 53 00  
 E-Mail: aco@aco.ch  


Erstellt:	Datum: 13.04.2018	Name: gricchiuto	Massstab: 1:30	Masseinheit: Millimeter	Projektion: ISO-E 	Diese Zeichnung darf weder kopiert noch dritten Personen, insbesondere zum Zweck anderweitiger Benutzung mitgeteilt werden und bleibt unser Eigentum. Copyright reserved! © ACO Passavant AG
Freigegeben:	14.09.2020	AH				
Status:	Freigegeben					

Bauelemente <b>Polycom Typ 1</b> Klasse 1s - NG 20 l/s Art. Nr.: 444004			Zeichnung Nr.: <b>CH 444004</b>		Index: <b>C</b>
C	14.09.2020	AH	CHek Gewicht		
B	10.02.2020	dca	Deckplattendicke		

1 2 3 4 5 6 7 8 CAD-System: SolidWorks A3

Ploddatum: 14.09.2020