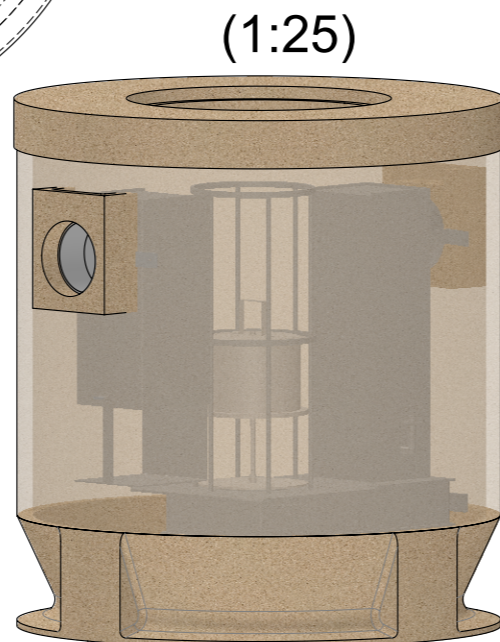
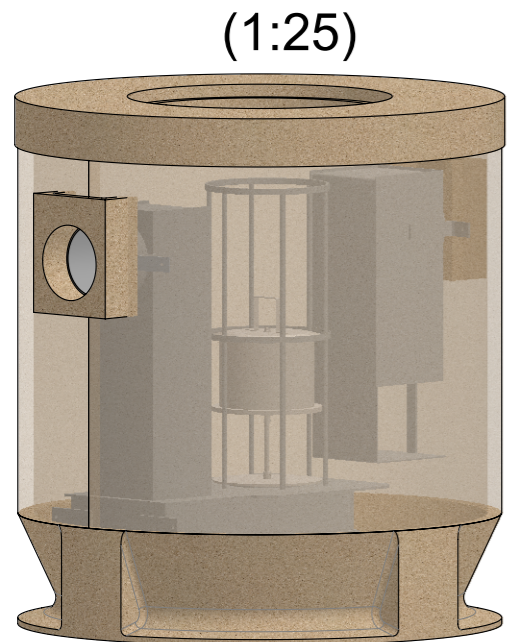
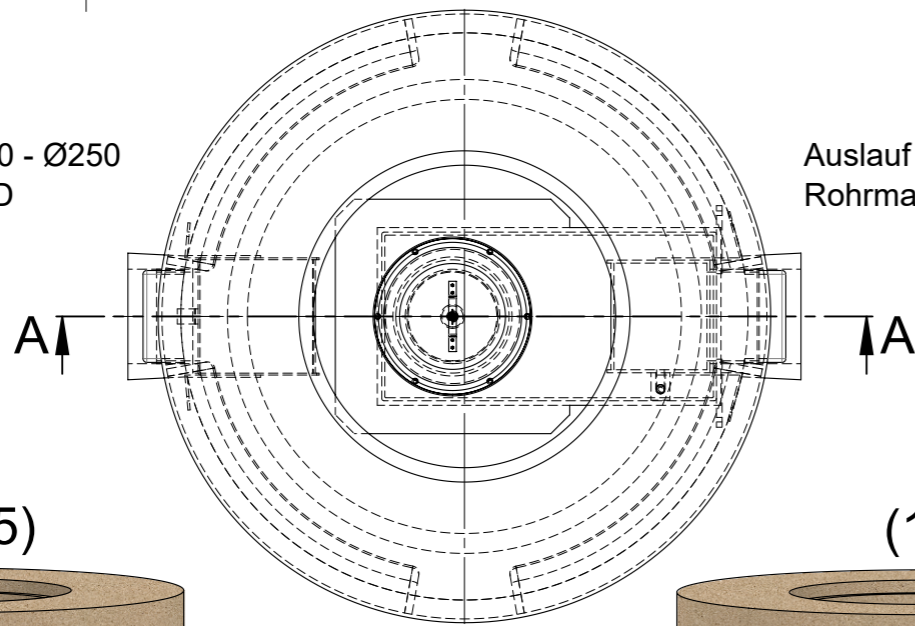


Einlauf (180°): DN250 - Ø250
Rohrmat.: PE-HD

Auslauf (0°): DN250 - Ø250
Rohrmat.: PE-HD



Ölspeichervolumen: 650 Liter

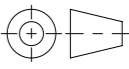
Gesamtgewicht: 1900kg

Artikel-Nr.	Bezeichnung	Menge
400215	Einlaufteil DN250 aus PE-HD	1
400216	Auslaufteil DN250 aus PE-HD	1
418125	Schwimmer DN300 komplett	1
400205	Koaleszenzelement DN300 CRB NG 30 NEU	1

Werkstoff:	Gewicht: 1810.60 kg
zul. Abweichung: Norm	Oberfläche: DIN ISO 1302


ACO Passavant AG
 Industrie Kleinzaun
 CH-8754 Netstal
 Tel. 055 / 645 53 00
 E-Mail: aco@aco.ch



Erstellt:	Datum: 13.04.2018	Name: Gric	Massstab: 1:20	Masseinheit: Millimeter	Projektion: ISO-E 	Diese Zeichnung darf weder kopiert noch dritten Personen, insbesondere zum Zweck anderweitiger Benutzung mitgeteilt werden und bleibt unser Eigentum. Copyright reserved! © ACO Passavant AG
Freigegeben:	15.09.2020	KJ				
Status:	Freigegeben					

Bauelemente Polycom Typ 2 Klasse 1s - NG 30 l/s Art. Nr.: 444028			Zeichnung Nr.: CH 444028		Index: C
C	15.09.2020	KJ	Gewicht Check		
B	11.05.2020	KJ	Deckelstärke anpassen		