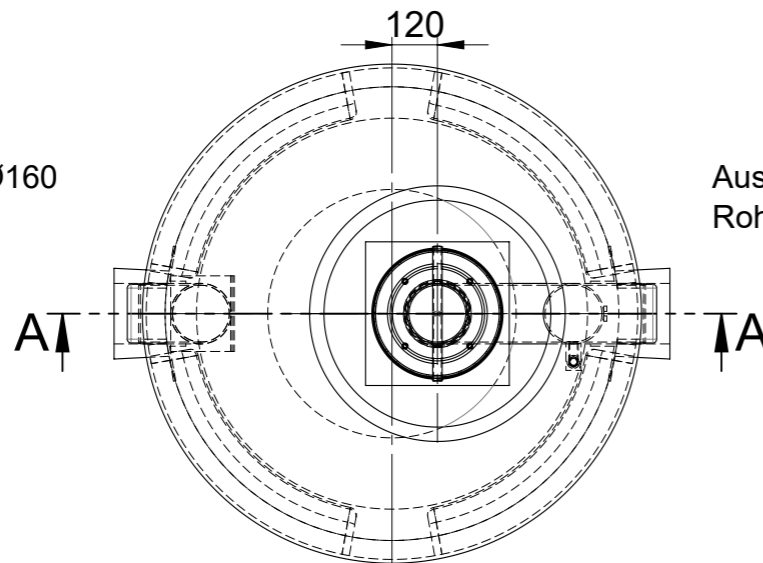
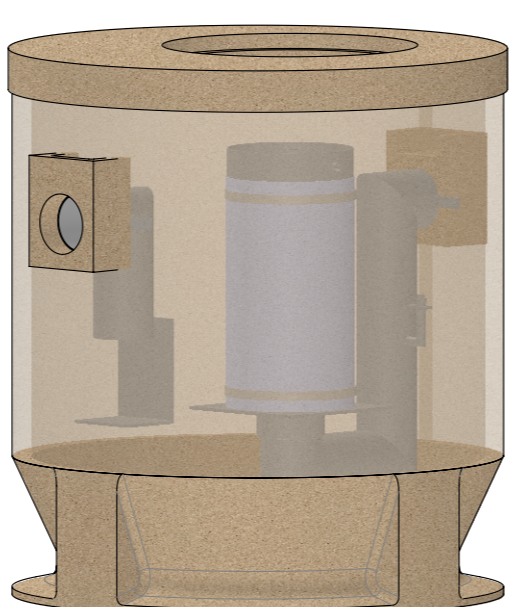
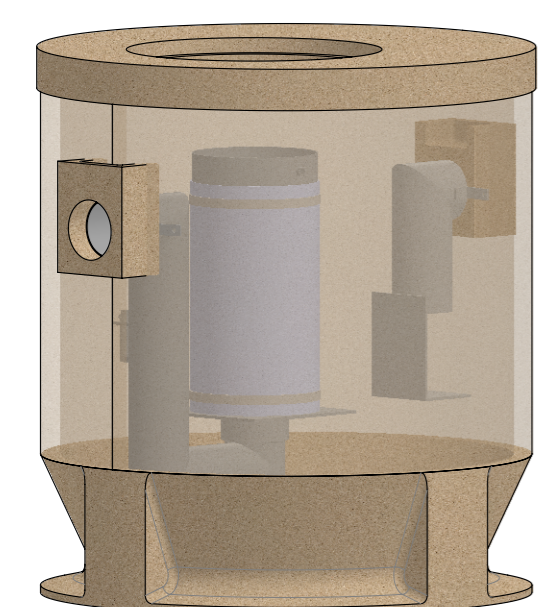


Einlauf (180°): DN150 - Ø160  
Rohrmat.: PE-HD



Auslauf (0°): DN150 - Ø160  
Rohrmat.: PE-HD



Ölspeichervolumen: 270 Liter Gesamtgewicht: 1200kg

Artikel-Nr.	Bezeichnung	Menge
400032	Einlaufteil DN150 zu CRB 6-10 aus PE-HD	1
406362	Auslaufteil DN150 PE-HD OLEOPATOR	1
100597	Flachstahlanker RD16 verzinkt	12
400136	Koaleszenzelement DN150 zu Oleomax	1
100592	Anschlussdichtung 160mm Bohrung 186mm	2
100572	Flachstahlanker RD12 verzinkt	4

Werkstoff: Gewicht: 1082.83 kg

zul. Abweichung: Oberfläche: DIN ISO 1302

Norm

**ACO Passavant AG**  
Industrie Kleinzaun  
CH-8754 Netstal  
Tel. 055 / 645 53 00  
E-Mail: aco@aco.ch




Erstellt:	Datum: 13.04.2018	Name: Gric	Massstab: <b>1:20</b>	Masseinheit: <b>Millimeter</b>	Projektion: ISO-E	Diese Zeichnung darf weder kopiert noch dritten Personen, insbesondere zum Zweck anderweitiger Benutzung mitgeteilt werden und bleibt unser Eigentum. Copyright reserved! © ACO Passavant AG
Freigegeben:	15.09.2020	KJ				
Status:	Freigegeben					

Bauelemente  
**Polycom Typ 2**  
Klasse 1 - NG 8 - 10 l/s  
Art. Nr.: 444030

Zeichnung Nr.: **CH 444030** Index: **B**

B	15.09.2020	KJ	Gewicht Check
A	15.04.2019	AH	Innenteile NEU, Ansicht NEU