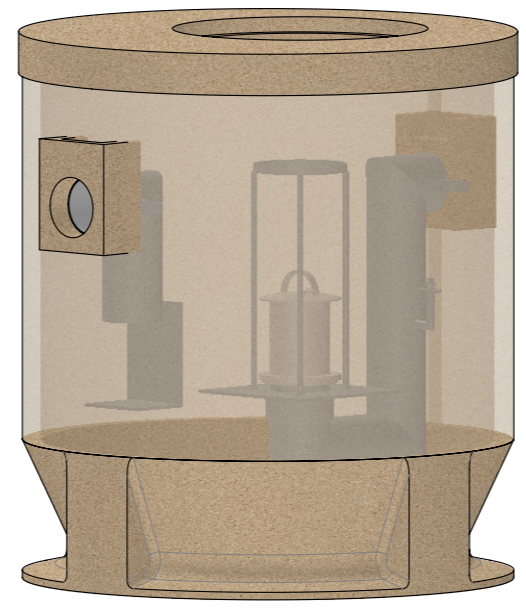
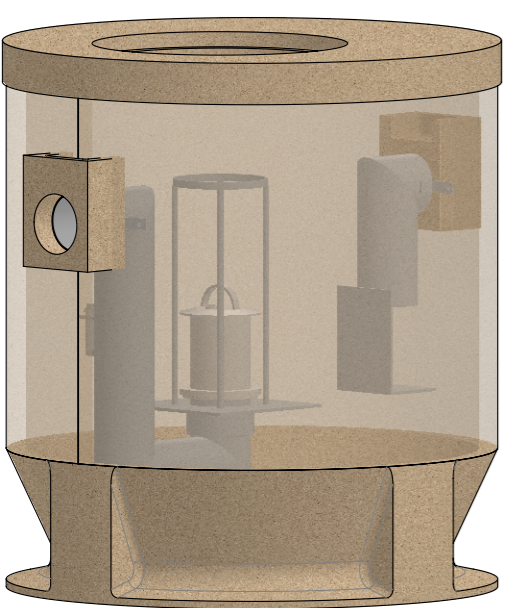
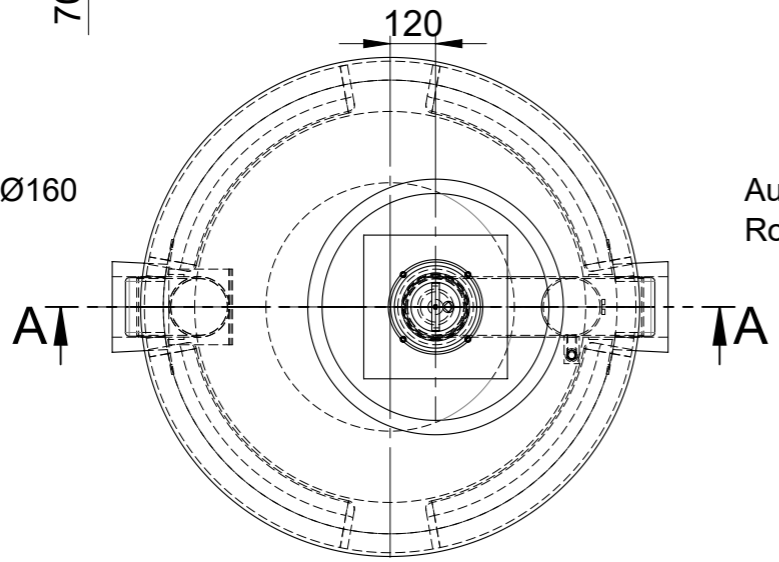


Einlauf (180°): DN150 - Ø160
Rohrmat.: PE-HD

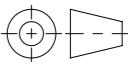
Auslauf (0°): DN150 - Ø160
Rohrmat.: PE-HD



Ölspeichervolumen: 270 Liter Gesamtgewicht: 1200kg

Artikel-Nr.	Bezeichnung	Menge
400032	Einlaufteil DN150 zu CRB 6-10 aus PE-HD	1
406362	Auslaufteil DN150 PE-HD OLEOPATOR	1
701782	Schwimmer DN150 PE-HD für Oleomax	1

Werkstoff:	Gewicht: 1099.79 kg	 ACO Passavant AG Industrie Kleinzaun CH-8754 Netstal Tel. 055 / 645 53 00 E-Mail: aco@aco.ch
zul. Abweichung: Norm	Oberfläche: DIN ISO 1302	

Erstellt:	Datum: 13.04.2018	Name: Gric	Massstab: 1:20	Masseinheit: Millimeter Blatt / Anz.: 1 / 1	Projektion: ISO-E  Diese Zeichnung darf weder kopiert noch dritten Personen, insbesondere zum Zweck anderweitiger Benutzung mitgeteilt werden und bleibt unser Eigentum. Copyright reserved! © ACO Passavant AG
Freigegeben:	16.09.2020	KJ			
Status:	Freigegeben				

Bauelemente Polycom Typ 2 Klasse 2s - NG 8 - 10 l/s Art. Nr.: 444035			Zeichnung Nr.: CH 444035	Index: B
B	16.09.2020	KJ	Gewicht Check	
A	17.04.2019	AH	Innentteile NEU, Ansicht NEU	