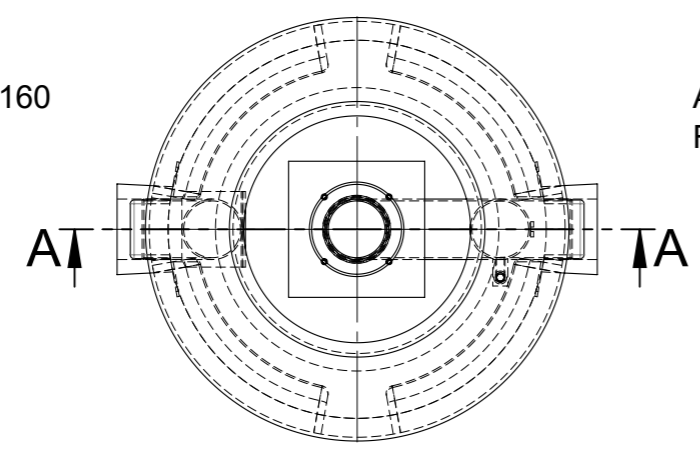


Einlauf (180°): DN150 - Ø160
Rohrmat.: PE-HD

Auslauf (0°): DN150 - Ø160
Rohrmat.: PE-HD



Ölspeichervolumen: 160 Liter Gesamtgewicht: 850kg

Artikel-Nr.	Bezeichnung	Menge
400144	Einlaufteil DN150 zu MAX 4/80 aus PE-DH	1
405875	Auslaufteil DN150 PE-HD für Oleomax	1
100592	Anschlussdichtung 160mm Bohrung 186mm	2
100572	Flachstahlanker RD12 verzinkt	4
100597	Flachstahlanker RD16 verzinkt	6

Werkstoff: Gewicht: 757.64 kg
 zul. Abweichung: Oberfläche: DIN ISO 1302
 Norm

ACO Passavant AG
 Industrie Kleinzaun
 CH-8754 Netstal
 Tel. 055 / 645 53 00
 E-Mail: aco@aco.ch

Erstellt:	Datum: 13.04.2018	Name: Gric	Masstab: 1:20	Masseinheit: Millimeter	Projektion: ISO-E 	Diese Zeichnung darf weder kopiert noch dritten Personen, insbesondere zum Zweck anderweitiger Benutzung mitgeteilt werden und bleibt unser Eigentum. Copyright reserved! © ACO Passavant AG
Freigegeben:	16.09.2020	KJ				
Status:	Freigegeben					

Bauelemente Polycom Typ 2 Klasse 2 - NG 1.6 - 6 l/s Art. Nr.: 444039			Zeichnung Nr.: CH 444039		Index: B
B	16.09.2020	KJ	Gewicht Check		
A	17.04.2019	AH	Innentteile NEU, Ansicht NEU		

