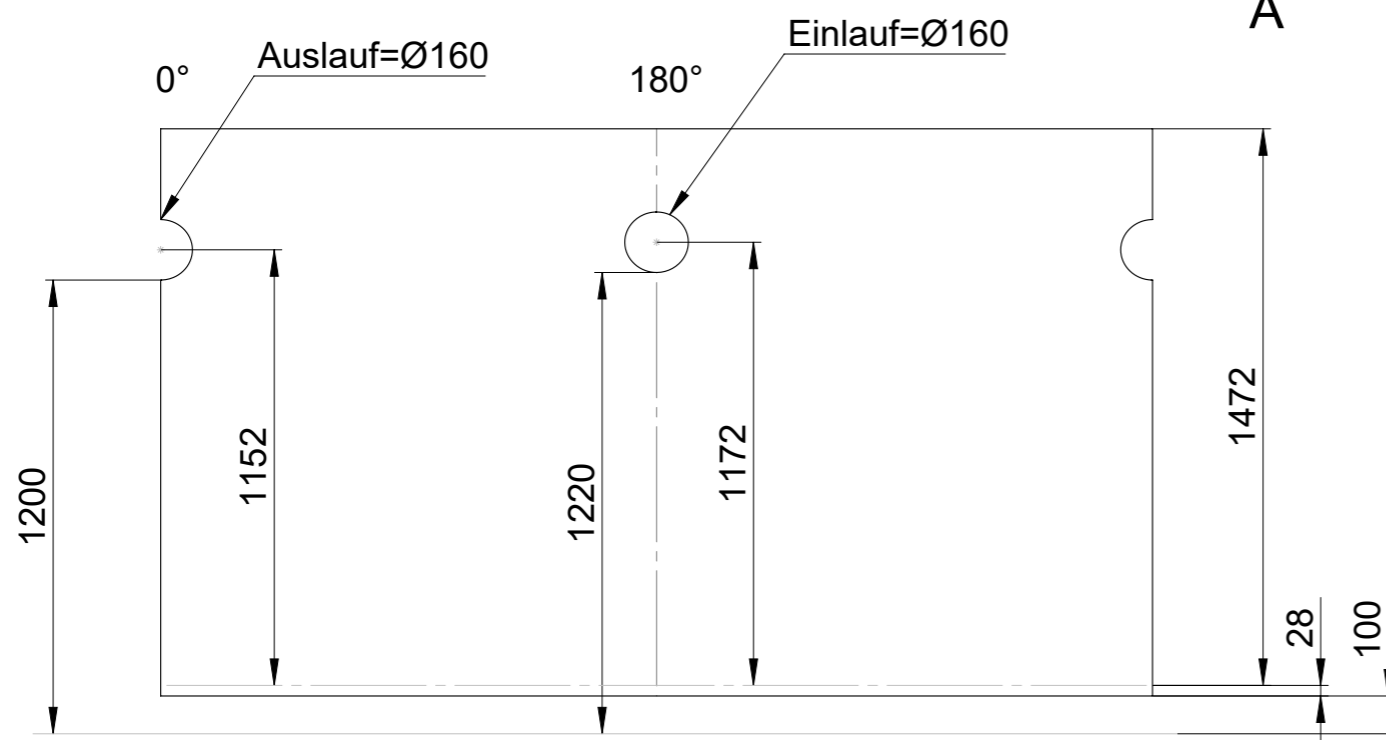


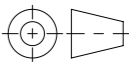


Abwicklung (1:20)



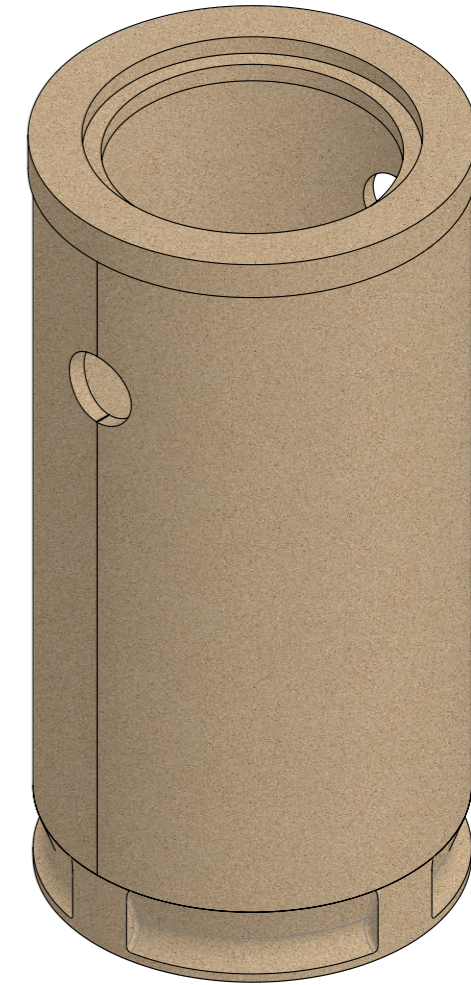
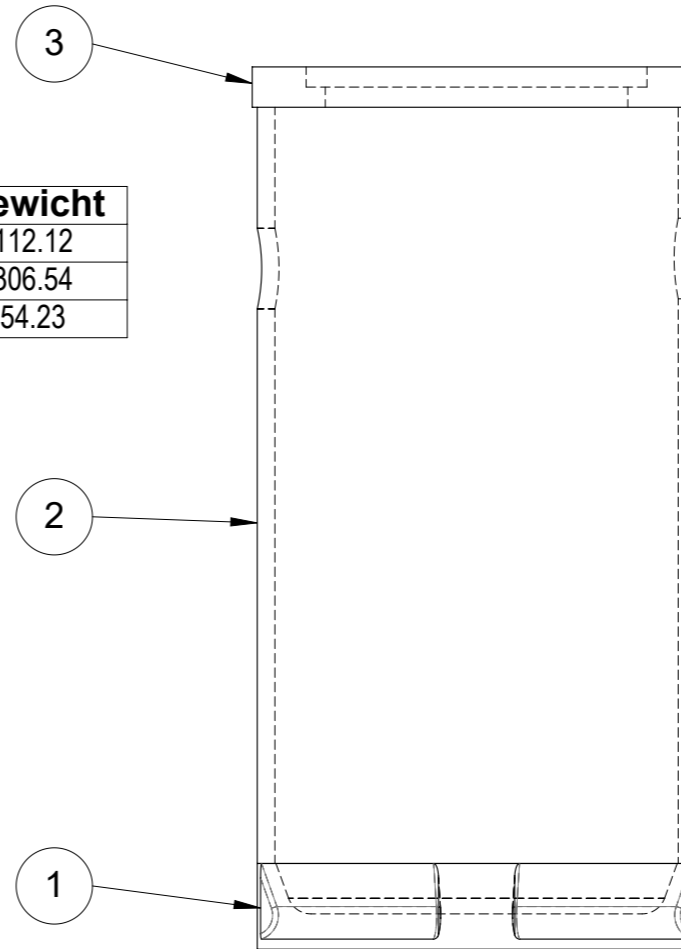
Schlammfang = 600 Liter



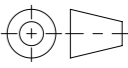
Werkstoff:		Gewicht: 472.89 kg		 www.aco.ch	<b>ACO Passavant AG</b> Industrie Kleinzaun CH-8754 Netstal Tel. 055 / 645 53 00 - Fax 055 / 645 53 10 E-Mail: aco@aco.ch		
zul. Abweichung: Norm		Oberfläche: DIN ISO 1302			Diese Zeichnung darf weder kopiert noch dritten Personen, insbesondere zum Zweck anderweitiger Benutzung mitgeteilt werden und bleibt unser Eigentum. Copyright reserved! © ACO Passavant AG		
Erstellt:	Datum: 09.03.18	Name: Gricchiuto	Massstab:  <b>1:15</b>	Masseinheit: Millimeter	Projektion: ISO-E		
Freigegeben:	27.07.2020	KJ		Blatt / Anz.: 1 / 2			
Status:	Freigegeben		Bauelemente <b>Schlammfang NW 800</b> Typ 06.15 Art. Nr.: 444045		Zeichnung Nr.: <b>CH 444045</b>		Index: <b>D</b>
D 27.07.2020		KJ	Zulauf / Ablauf Durchmesser anpassen		Plottedatum: 27.07.2020		
C 07.07.2020		KJ	Stückliste hinzufügen		CAD-System: SolidWorks		

Pos	Menge	Beschreibung	Zn. Nr.	Material	Gewicht
1	1	Wannenboden DN800	Wannenboden_DN800	Polymerbeton	112.12
2	1	DN800_444045	DN800_444045	Polymerbeton	306.54
3	1	Deckel_DN800 Klasse A-D	Deckel_DN800	Polymerbeton	54.23

**Zusätzlich:**

- 3x Seilschleife Rd12, Art.Nr. 100576
- Abdeckung: Keine
- Verklebungen: 2x
- Auslauf: Dichtung 160mm, Art.Nr. 4343605
- Einlauf: Dichtung 160mm, Art.Nr. 434605



Werkstoff:		Gewicht: <b>472.89 kg</b>		 www.aco.ch	<b>ACO Passavant AG</b> Industrie Kleinzaun CH-8754 Netstal Tel. 055 / 645 53 00 - Fax 055 / 645 53 10 E-Mail: aco@aco.ch		
zul. Abweichung: <b>Norm</b>		Oberfläche: <b>DIN ISO 1302</b>			Diese Zeichnung darf weder kopiert noch dritten Personen, insbesondere zum Zweck anderweitiger Benutzung mitgeteilt werden und bleibt unser Eigentum. Copyright reserved! © ACO Passavant AG		
Erstellt:	Datum: 09.03.18	Name: Gricchiuto	<b>1:15</b>	Masseinheit: <b>Millimeter</b>	Projektion: ISO-E		
Freigegeben:	27.07.2020	KJ		Blatt / Anz.: <b>2 / 2</b>			
Status:	Freigegeben						
Bauelemente <b>Schlammfang NW 800</b> Typ 06.15 Art. Nr.: 444045				Zeichnung Nr.: <b>CH 444045</b>		Index: <b>D</b>	
D 27.07.2020		KJ		Zulauf / Ablauf Durchmesser anpassen		Ploiddatum: 27.07.2020	
C 07.07.2020		KJ		Stückliste hinzufügen			