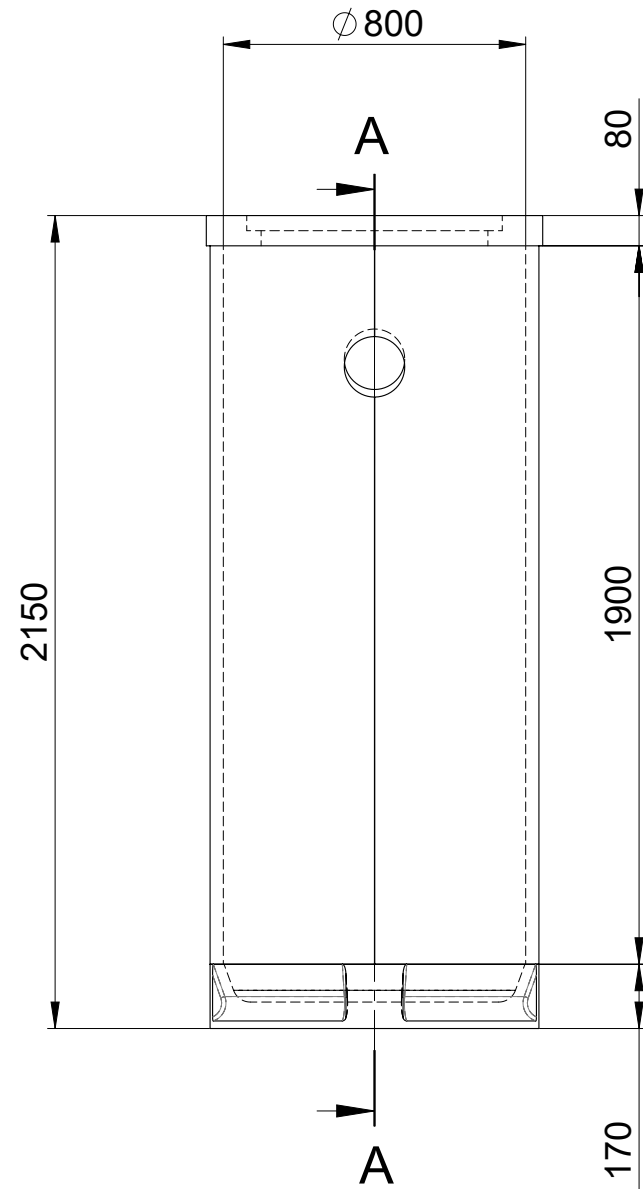
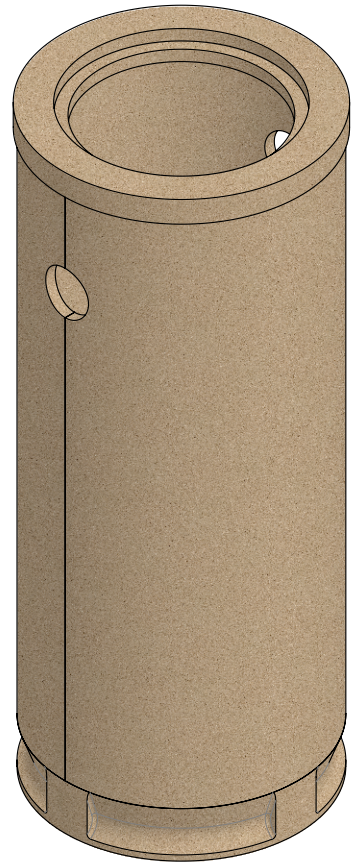
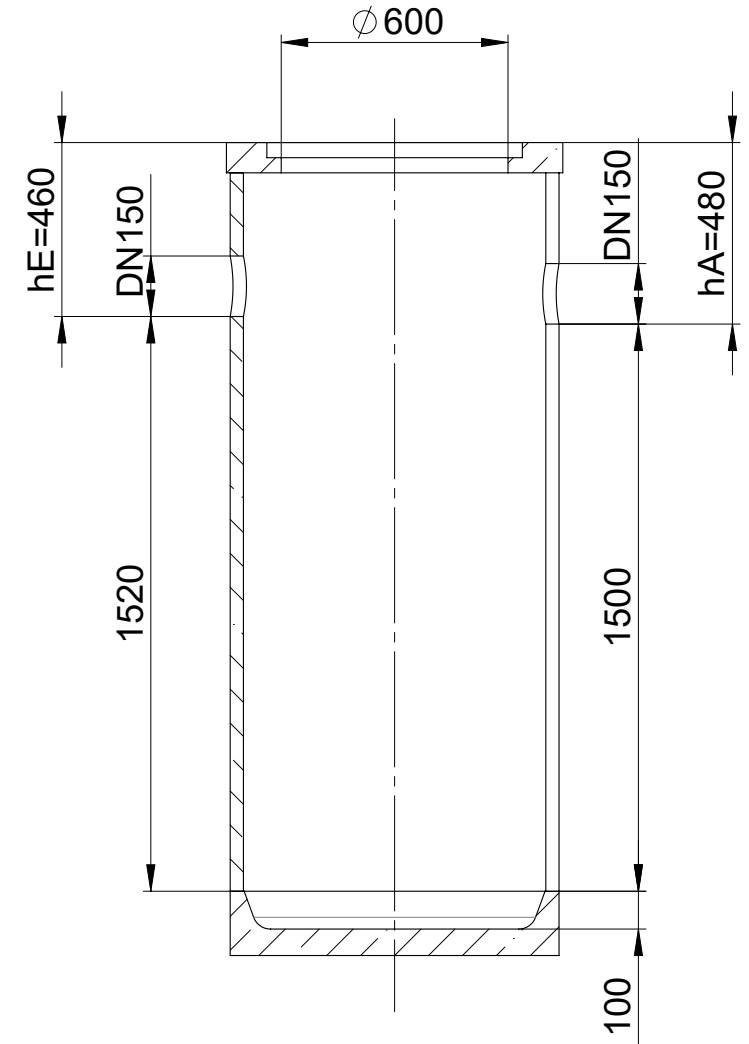


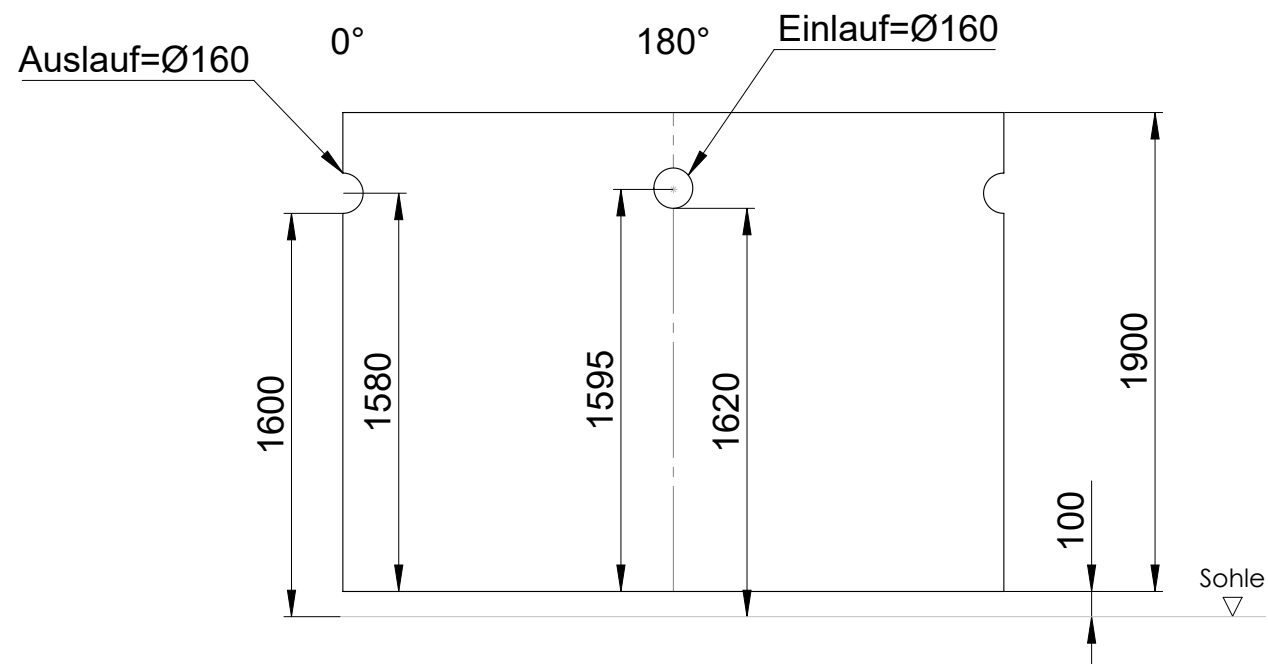
(1:20)





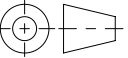
A-A



Abwicklung (1:30)



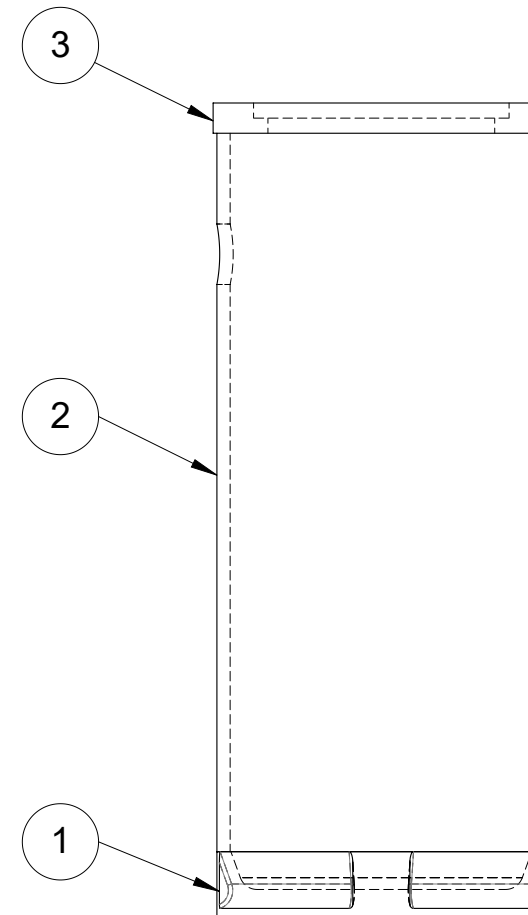
Schlammfang = 800 Liter



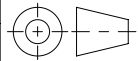
Werkstoff:		Gewicht: 555.65 kg		 www.aco.ch	ACO Passavant AG		
zul. Abweichung: Norm		Oberfläche: DIN ISO 1302			Industrie Kleinzahn CH-8754 Netstal Tel. 055 / 645 53 00 - Fax 055 / 645 53 10 E-Mail: aco@aco.ch		
Erstellt:	Datum: 09.03.18	Name: Gricchiuto	Massstab: 1:20	Masseinheit: Millimeter	Projektion: ISO-E	Diese Zeichnung darf weder kopiert noch dritten Personen, insbesondere zum Zweck anderweitiger Benutzung mitgeteilt werden und bleibt unser Eigentum. Copyright reserved! © ACO Passavant AG	
Freigegeben:	27.07.2020	KJ		Blatt / Anz.: 1 / 2			
Status:	Freigegeben						
Bauelemente Schlammfang NW 800 Typ 10.15 Art. Nr.: 444046				Zeichnung Nr.:		Index:	
				CH 444046		C	
C	27.07.2020	KJ	Zulauf / Ablauf Durchmesser anpassen				
B	01.07.2020	KJ	Stückliste hinzufügen				

Stücklistentabelle					
Pos	Menge	Beschreibung	Zn. Nr.	Material	Gewicht
1	1	Wannenboden DN800	Wannenboden_DN800	Polymerbeton	112.12
2	1	DN800_444046	DN800_444046	Polymerbeton	389.31
3	1	Deckel_DN800 Klasse A-D	Deckel_DN800	Polymerbeton	54.23

Zusätzlich:

- 3x Seilschleife Rd12, Art.Nr. 100576
- Abdeckung: Keine
- Verklebungen: 2x
- Auslauf: Dichtung 160mm, Art.Nr. 434605
- Einlauf: Dichtung 160mm, Art.Nr. 434605



Werkstoff:		Gewicht: 555.65 kg		 www.aco.ch	ACO Passavant AG Industrie Kleinzaun CH-8754 Netstal Tel. 055 / 645 53 00 - Fax 055 / 645 53 10 E-Mail: aco@aco.ch		
zul. Abweichung: Norm		Oberfläche: DIN ISO 1302			Diese Zeichnung darf weder kopiert noch dritten Personen, insbesondere zum Zweck anderweitiger Benutzung mitgeteilt werden und bleibt unser Eigentum. Copyright reserved! © ACO Passavant AG		
Erstellt:	Datum: 09.03.18	Name: Gricchiuto	1:20	Masseinheit: Millimeter	Projektion: ISO-E		
Freigegeben:	27.07.2020	KJ		Blatt / Anz.: 2 / 2			
Status:	Freigegeben						
Bauelemente Schlammfang NW 800 Typ 10.15 Art. Nr.: 444046				Zeichnung Nr.: CH 444046		Index: C	
		C	27.07.2020	KJ	Zulauf / Ablauf Durchmesser anpassen		
		B	01.07.2020	KJ	Stückliste hinzufügen		