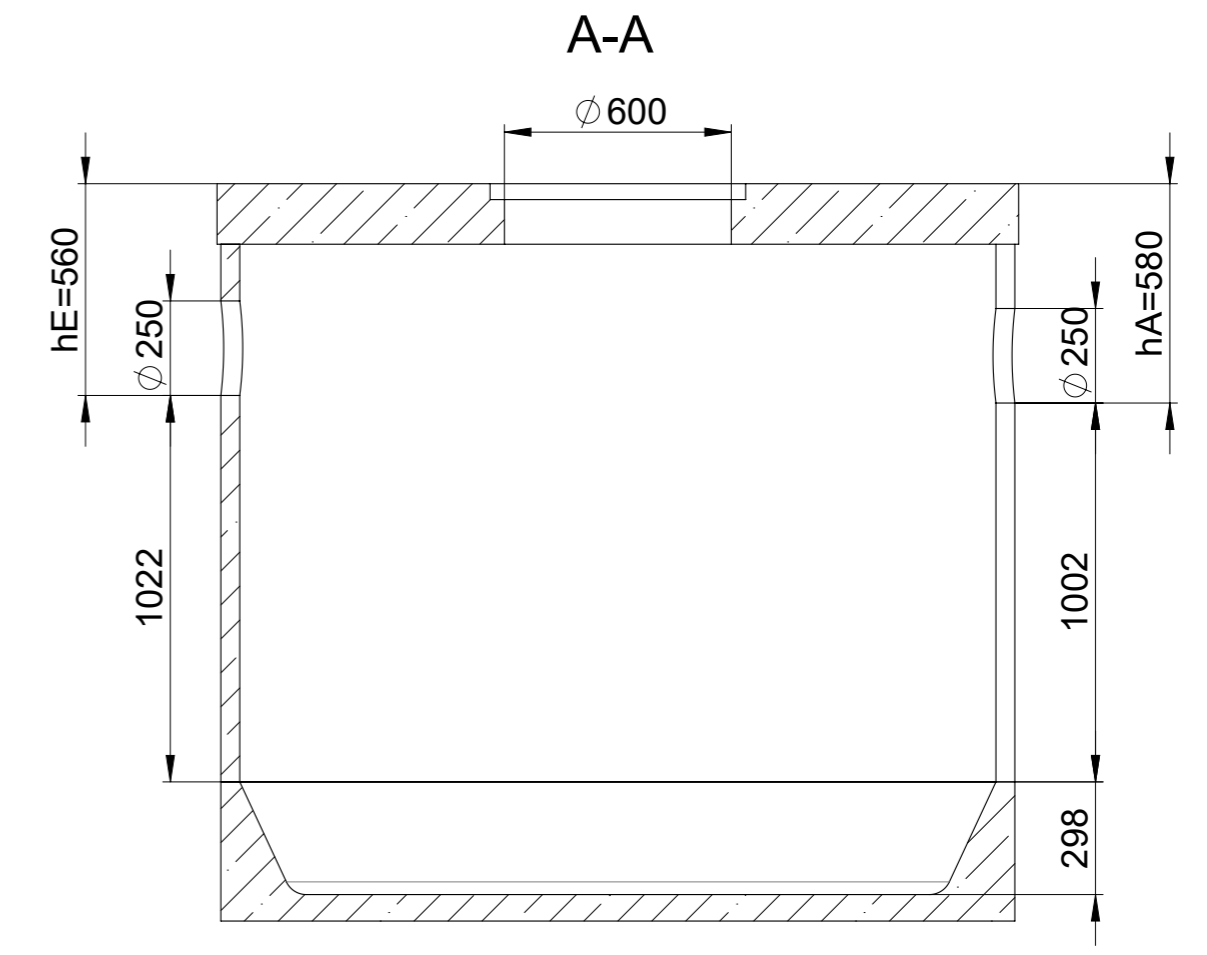
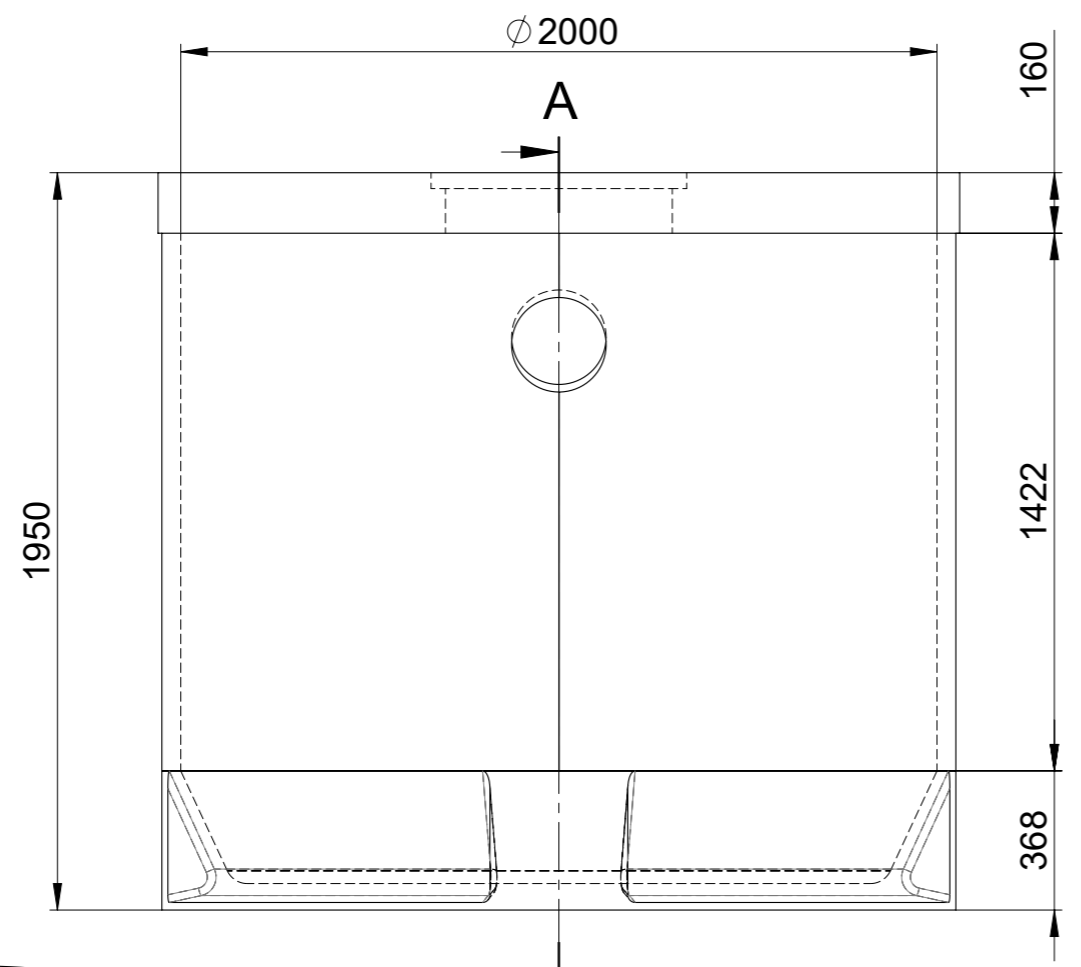
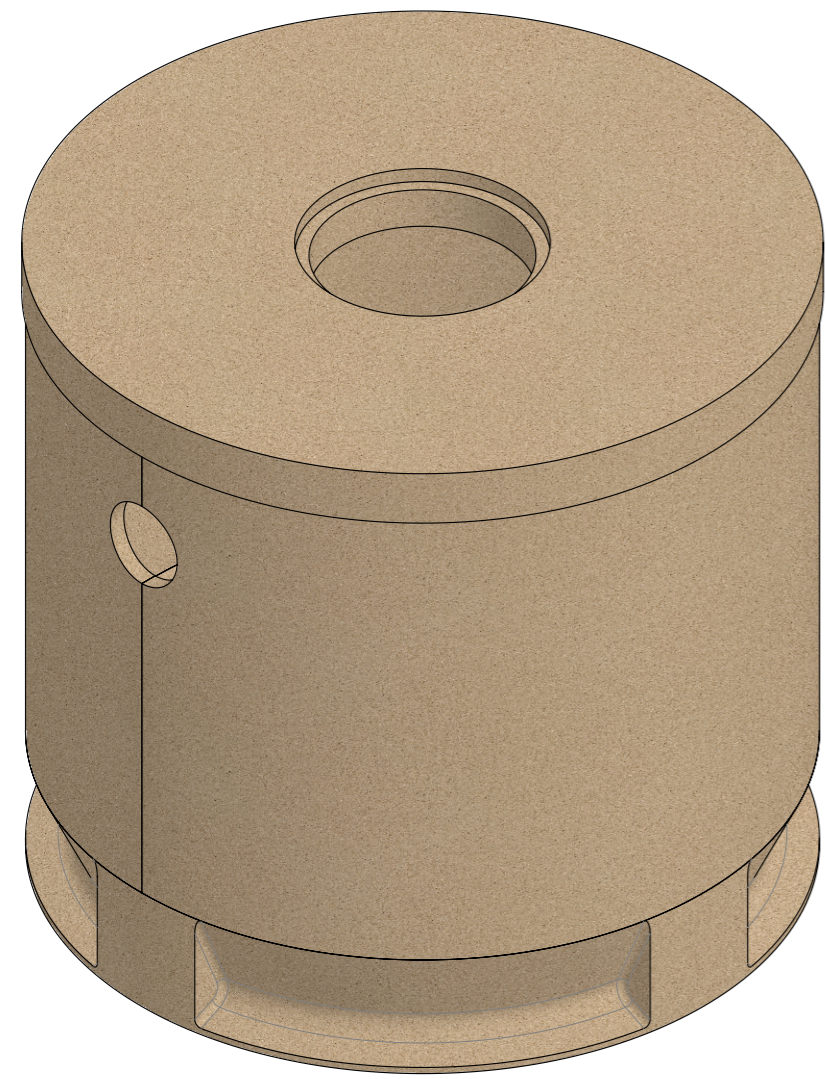
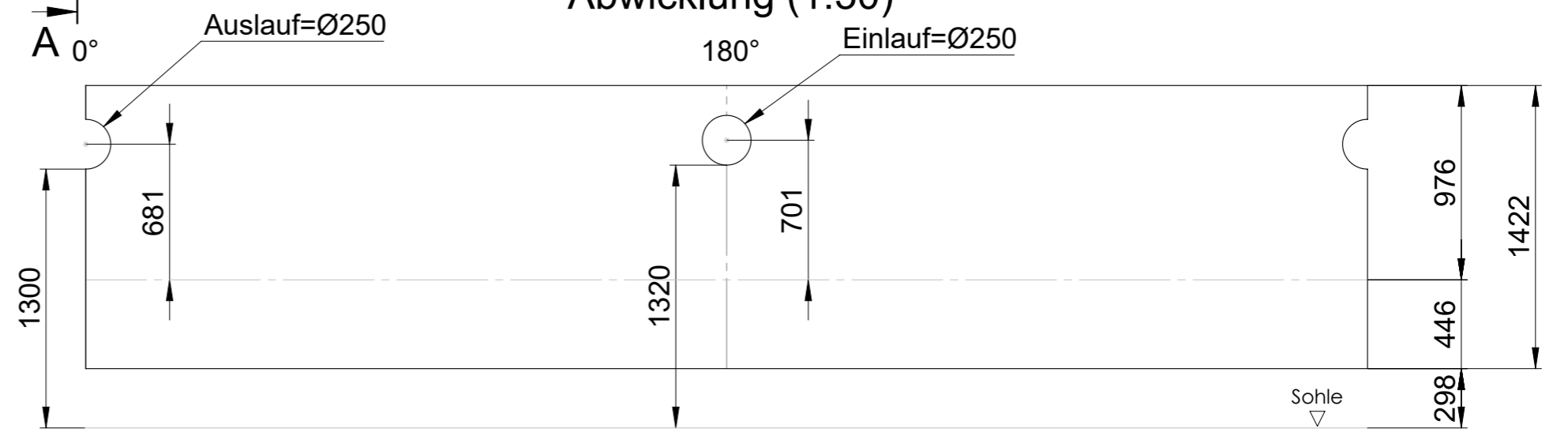


1 2 3 4 5 6 7 8

A
B
C
D
E
F



Abwicklung (1:30)



Schlammfang = 4000 Liter

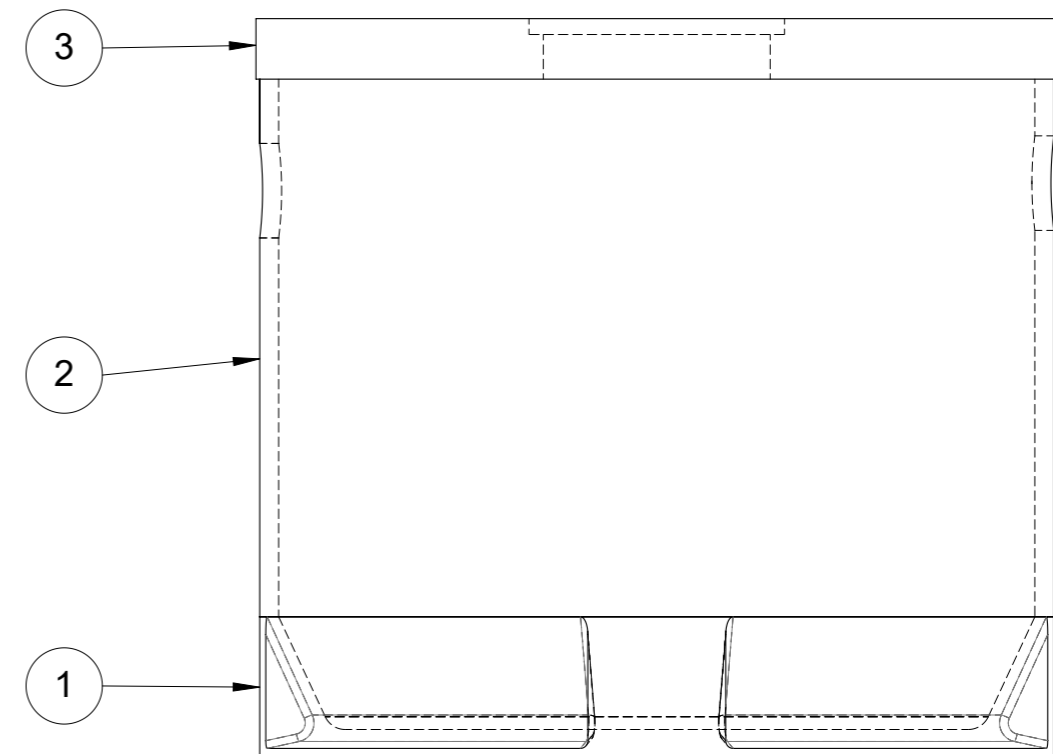
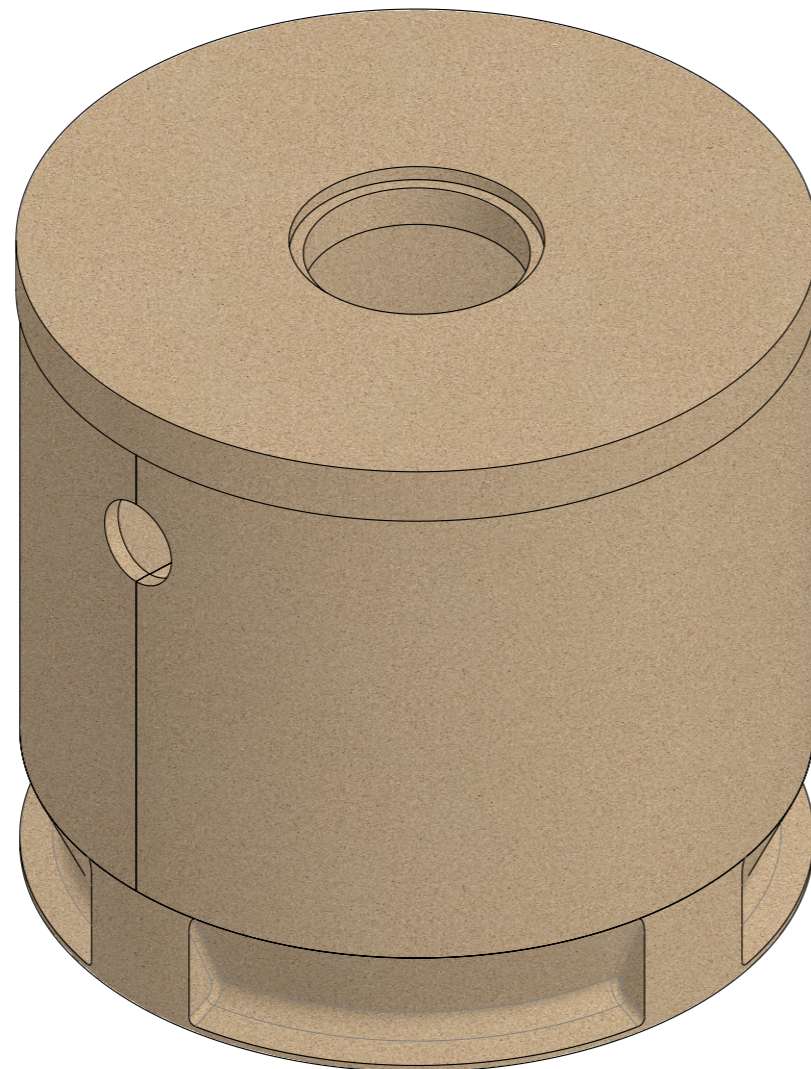
Werkstoff:		Gewicht: 2951.49 kg		 www.aco.ch	ACO Passavant AG Industrie Kleinzaun CH-8754 Netstal Tel. 055 / 645 53 00 - Fax 055 / 645 53 10 E-Mail: aco@aco.ch			
zul. Abweichung: Norm		Oberfläche: DIN ISO 1302			Diese Zeichnung darf weder kopiert noch dritten Personen, insbesondere zum Zweck anderweitiger Benutzung mitgeteilt werden und bleibt unser Eigentum. Copyright reserved! © ACO Passavant AG			
Erstellt:	Datum: 23.07.2018	Name: dca	Massstab: 1:20	Masseinheit: Millimeter	Projektion: ISO-E	Zeichnung Nr.: CH 444057		Index: C
Freigegeben:	24.07.2020	KJ		Blatt / Anz.: 1 / 2				
Status:	Freigegeben			Deckelplattenstärke anpassen				
Bauelemente Schlammfang NW 2000 Typ 40.25 Art. Nr.: 444057				C 24.07.2020 KJ B 06.05.2020 KJ				



Pos	Menge	Beschreibung	Zn. Nr.	Material	Gewicht
1	1	Wannenboden DN2000	Wannenboden_DN2000	Polymerbeton	770.51
2	1	DN2000_444057	DN2000_444057	Polymerbeton	1019.20
3	1	Deckel DN2000 Klasse A-D	Deckel_DN2000		

Zusätzlich:

- 3x Seilschleife Rd12, Art.Nr. 100576
- Abdeckung: Keine
- Verklebungen: 3x

- Auslauf: Dichtung 250mm, Art.Nr. 434607
- Einlauf: Dichtung 250mm, Art.Nr. 434607



Werkstoff:		Gewicht: 2951.49 kg		 www.aco.ch	ACO Passavant AG Industrie Kleinzaun CH-8754 Netstal Tel. 055 / 645 53 00 - Fax 055 / 645 53 10 E-Mail: aco@aco.ch		 <small>Diese Zeichnung darf weder kopiert noch dritten Personen, insbesondere zum Zweck anderweitiger Benutzung mitgeteilt werden und bleibt unser Eigentum. Copyright reserved! © ACO Passavant AG</small>
zul. Abweichung: Norm		Oberfläche: DIN ISO 1302			Massstab: 1:20	Masseinheit: Millimeter	
Erstellt:	Datum: 23.07.2018	Name: dca	Freigegeben:	Blatt / Anz.: 2 / 2		Zeichnung Nr.: CH 444057	Index: C
Status:	Freigegeben	KJ		C 24.07.2020 KJ Stückliste hinzufügen B 06.05.2020 KJ			
Bauelemente Schlammfang NW 2000 Typ 40.25 Art. Nr.: 444057					CAD-System: SolidWorks		

Plottedatum: 24.07.2020