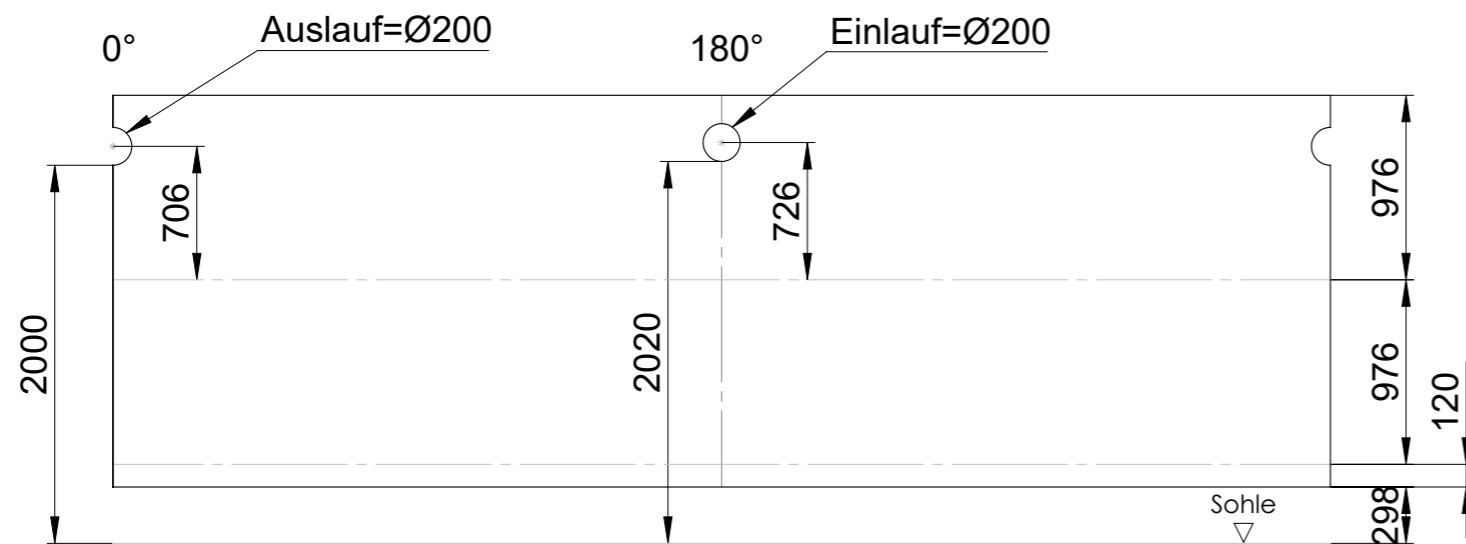
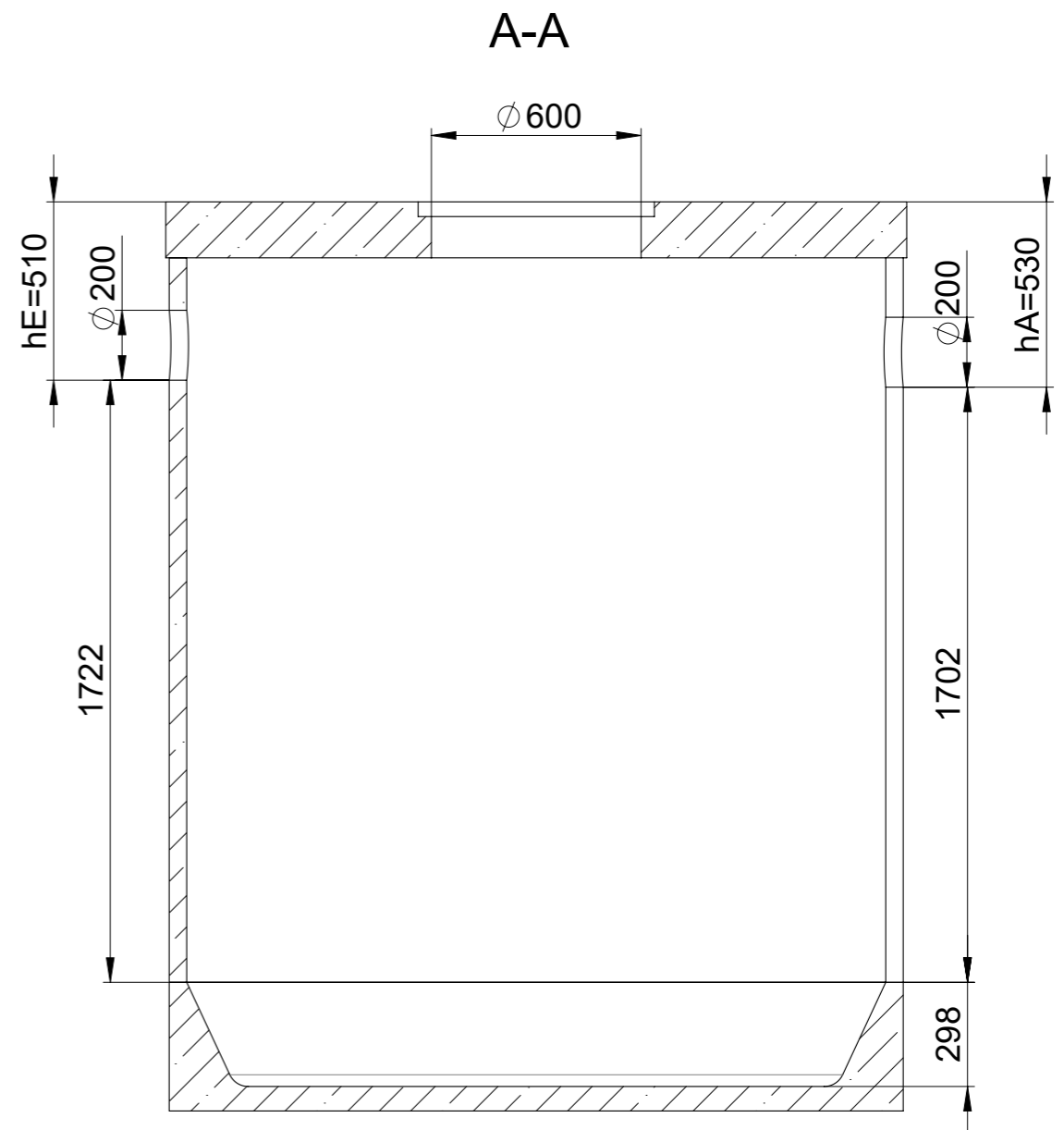


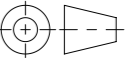


Abwicklung (1:40)



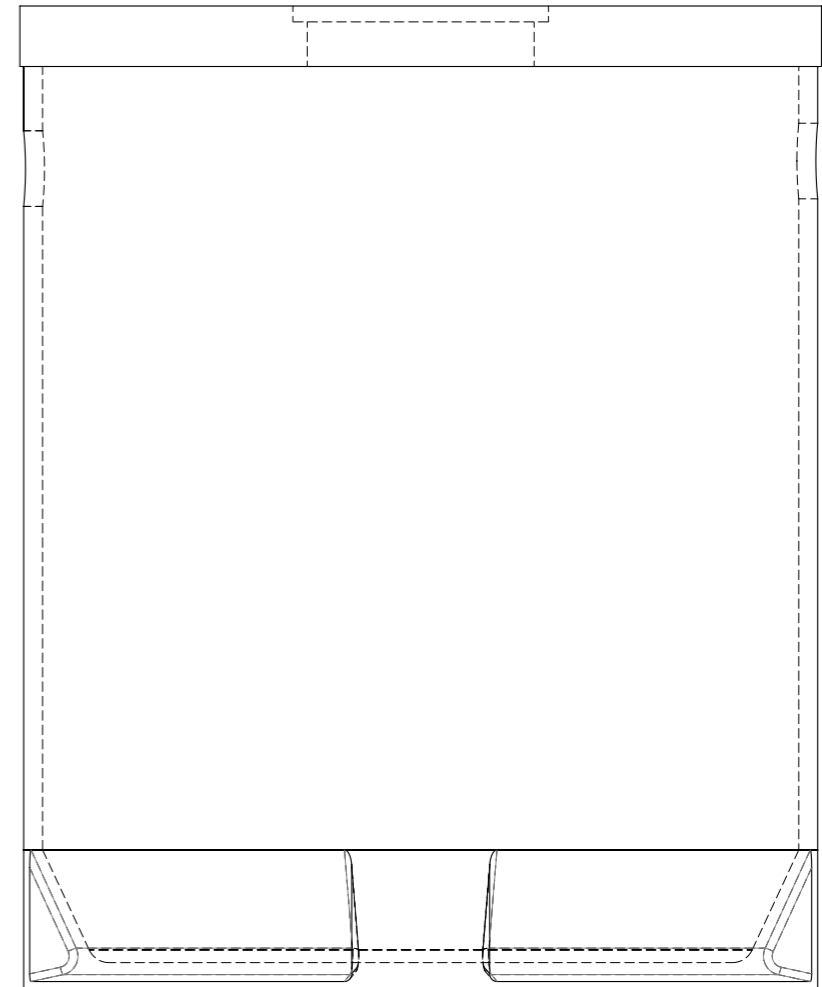
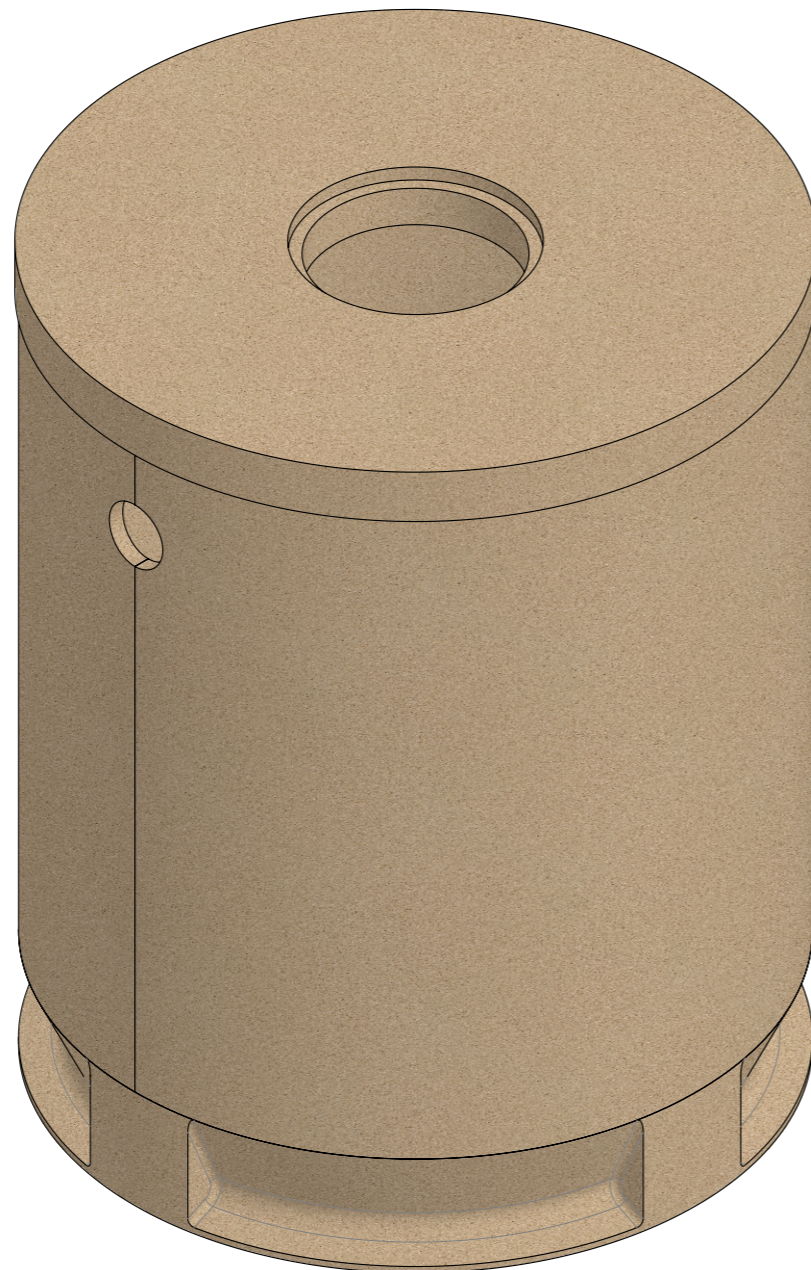
Schlammfang = 6000 Liter



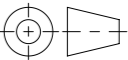
Werkstoff:		Gewicht: 3426.41 kg		 www.aco.ch	<b>ACO Passavant AG</b> Industrie Kleinzaun CH-8754 Netstal Tel. 055 / 645 53 00 - Fax 055 / 645 53 10 E-Mail: aco@aco.ch			
zul. Abweichung: Norm		Oberfläche: DIN ISO 1302			Diese Zeichnung darf weder kopiert noch dritten Personen, insbesondere zum Zweck anderweitiger Benutzung mitgeteilt werden und bleibt unser Eigentum. Copyright reserved! © ACO Passavant AG			
Erstellt:	Datum: 23.07.2018	Name: dca	Massstab:  <b>1:20</b>	Masseinheit: Millimeter	Projektion: ISO-E	Zeichnung Nr.: <b>CH 444059</b>		Index: <b>C</b>
Freigegeben:	24.07.2020	KJ		Blatt / Anz.: 1 / 2				
Status:	Freigegeben							
Bauelemente <b>Schlammfang NW 2000</b> Typ 60.20 Art. Nr.: 444059				Zeichnung Nr.: <b>CH 444059</b>		Index: <b>C</b>		
C 24.07.2020		KJ	Deckelplattenstärke anpassen					
B 06.05.2020		KJ						

Pos	Menge	Beschreibung	Zn. Nr.	Material	Gewicht
1	1	Wannenboden DN2000	Wannenboden_DN2000	Polymerbeton	770.51
2	1	DN2000_444059	DN2000_444059	Polymerbeton	1494.13
3	1	Deckel DN2000 Klasse A-D	Deckel_DN2000		

**Zusätzlich:**

- 3x Seilschleife Rd12, Art.Nr. 100576
- Abdeckung: Keine
- Verklebungen: 3x
  
- Auslauf: Dichtung 200mm, Art.Nr. 434606
- Einlauf: Dichtung 200mm, Art.Nr. 434606



Werkstoff:		Gewicht: <b>3426.41 kg</b>		 <a href="http://www.aco.ch">www.aco.ch</a>	<b>ACO Passavant AG</b> Industrie Kleinzaun CH-8754 Netstal Tel. 055 / 645 53 00 - Fax 055 / 645 53 10 E-Mail: <a href="mailto:aco@aco.ch">aco@aco.ch</a>		 Diese Zeichnung darf weder kopiert noch dritten Personen, insbesondere zum Zweck anderweitiger Benutzung mitgeteilt werden und bleibt unser Eigentum. Copyright reserved! © ACO Passavant AG
zul. Abweichung: <b>Norm</b>		Oberfläche: <b>DIN ISO 1302</b>					
	Datum:	Name:	<b>1:20</b>	Masseinheit:	Projektion: ISO-E		
Erstellt:	23.07.2018	dca		Millimeter			
Freigegeben:	24.07.2020	KJ		Blatt / Anz.: 2 / 2			
Status:	Freigegeben						
Bauelemente <b>Schlammfang NW 2000</b> Typ 60.20 Art. Nr.: 444059				Zeichnung Nr.:		Index:	
				<b>CH 444059</b>		<b>C</b>	
C 24.07.2020		KJ		Stückliste hizufügen			
B 06.05.2020		KJ					