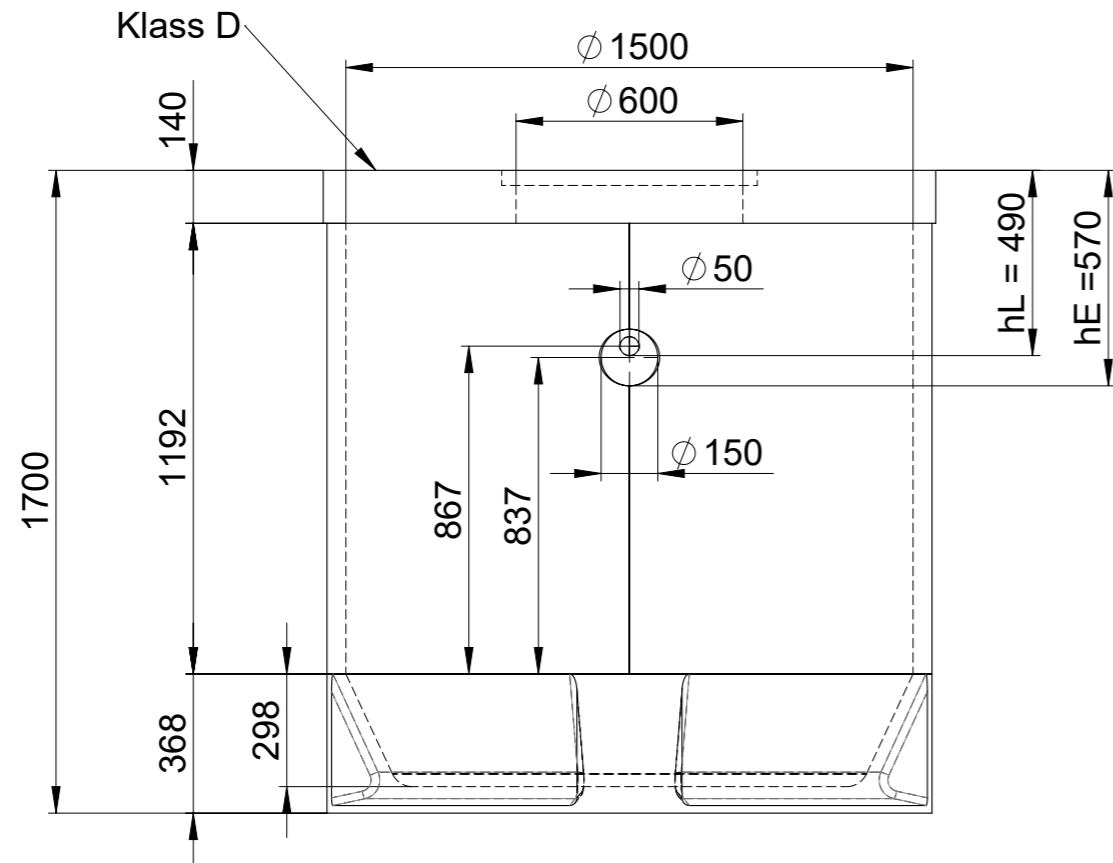
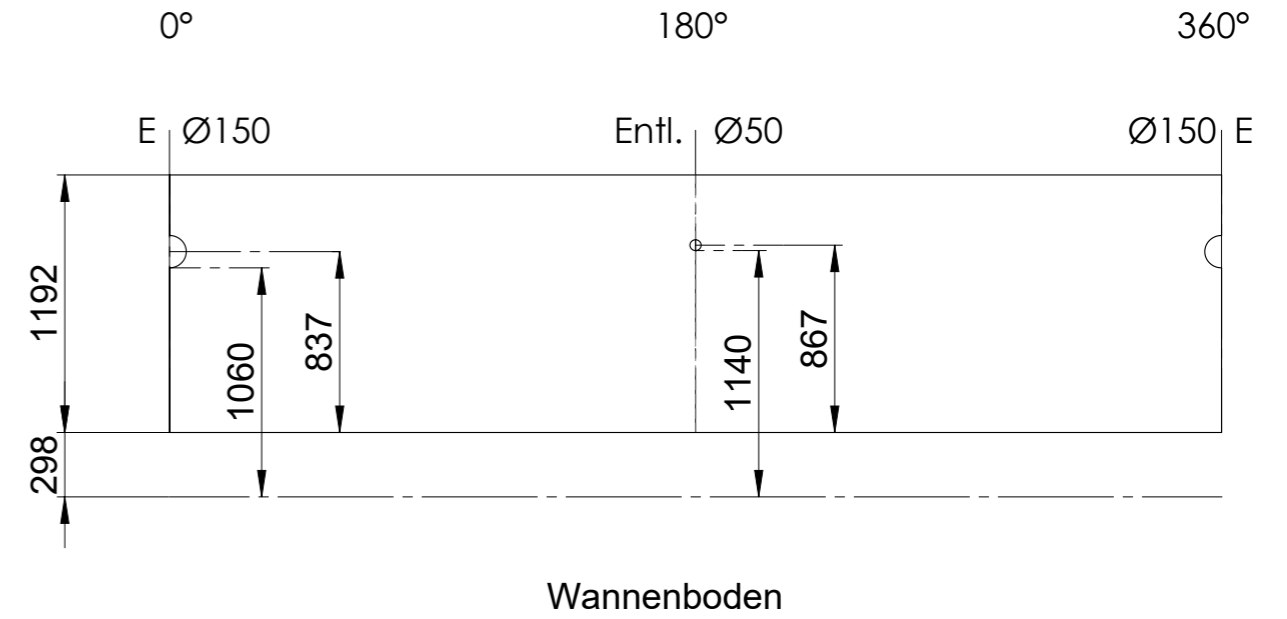


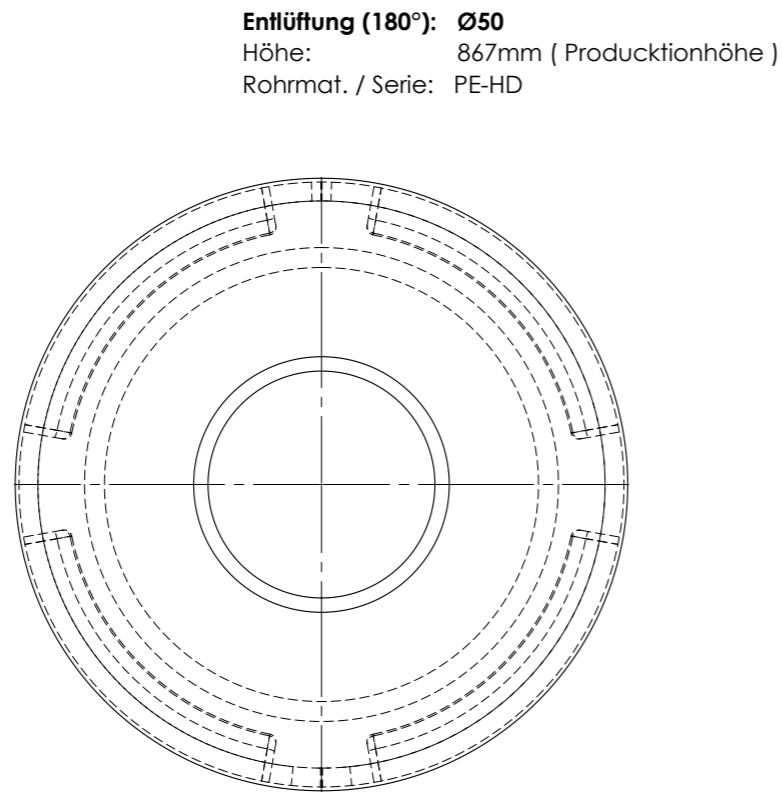
**Vorderansicht**



**Abwicklung**

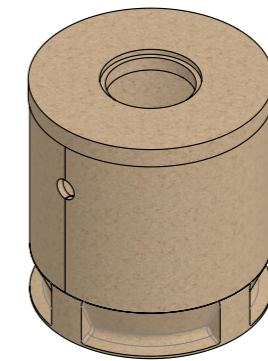


**Draufsicht**





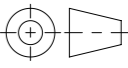
**Entlüftung (180°): Ø50**  
 Höhe: 867mm (Produktionhöhe)  
 Rohrmat. / Serie: PE-HD

**Einlauf (0°): Ø150**  
 Höhe: 837mm (Produktionhöhe)  
 Rohrmat. / Serie: PE-HD



(1:50)

Rückhaltevolume: 2000 Liter

Werkstoff:		Gewicht: 1379.78 kg		 www.aco.ch	<b>ACO Passavant AG</b> Industrie Kleinzaun CH-8754 Netstal Tel. 055 / 645 53 00 - Fax 055 / 645 53 10 E-Mail: aco@aco.ch			
zul. Abweichung: Norm		Oberfläche: DIN ISO 1302			Diese Zeichnung darf weder kopiert noch dritten Personen, insbesondere zum Zweck anderweitiger Benutzung mitgeteilt werden und bleibt unser Eigentum. Copyright reserved! © ACO Passavant AG			
Erstellt:	Datum: 24.04.2018	Name: gric	Massstab:  <b>1:20</b>	Masseinheit: Millimeter	Projektion: ISO-E	Zeichnung Nr.: <b>CH 444068</b>		
Freigegeben:	24.07.2018	dca		Blatt / Anz.: 1 / 1				Index: -
Status:	Freigegeben			Baelemente <b>Rückhaltebecken NW1500</b> Typ RB.20 Art. Nr.: 444068				