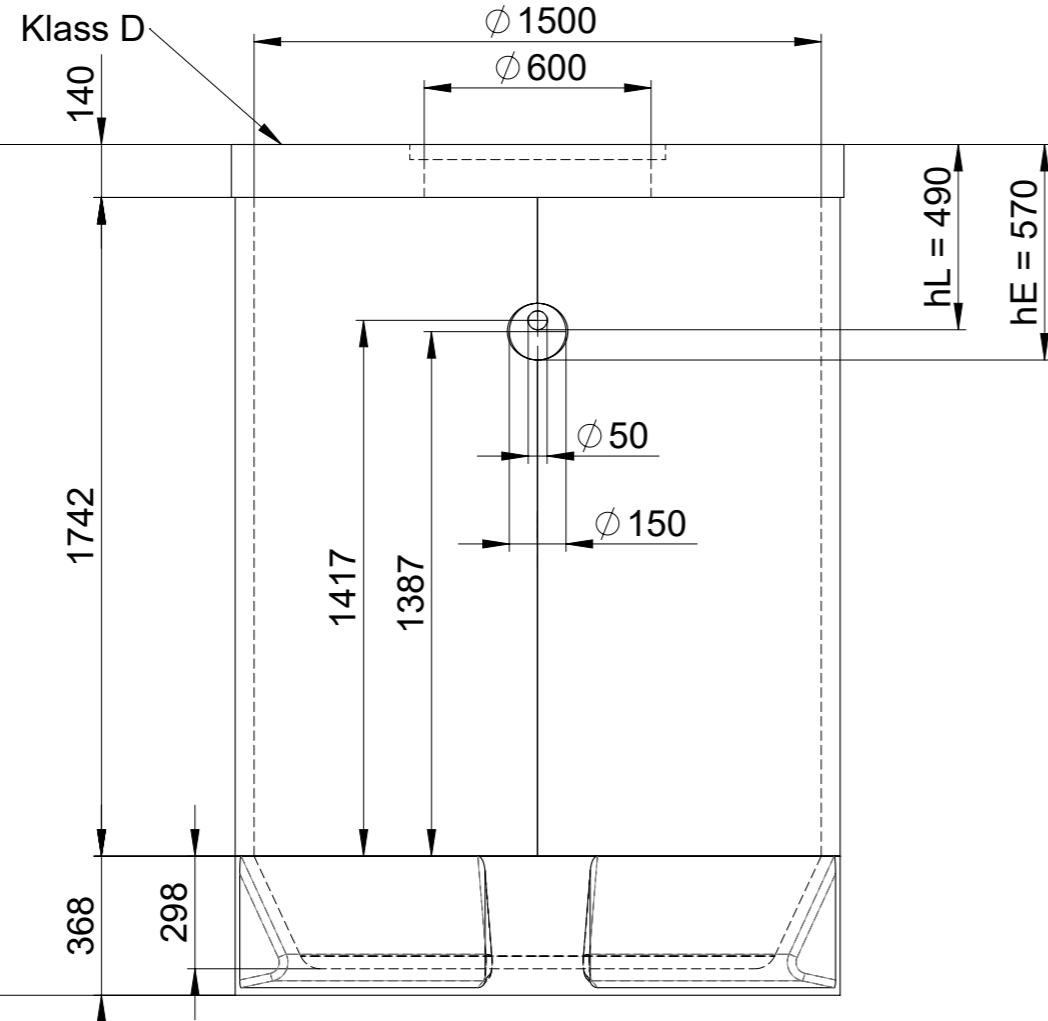
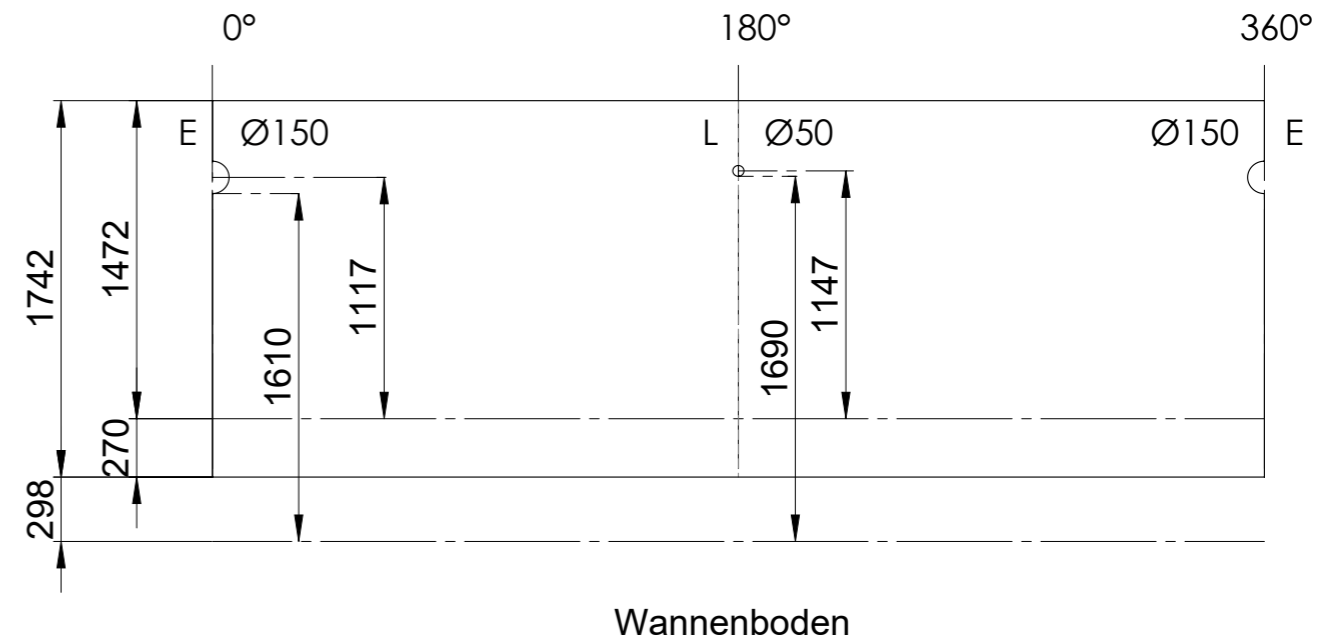


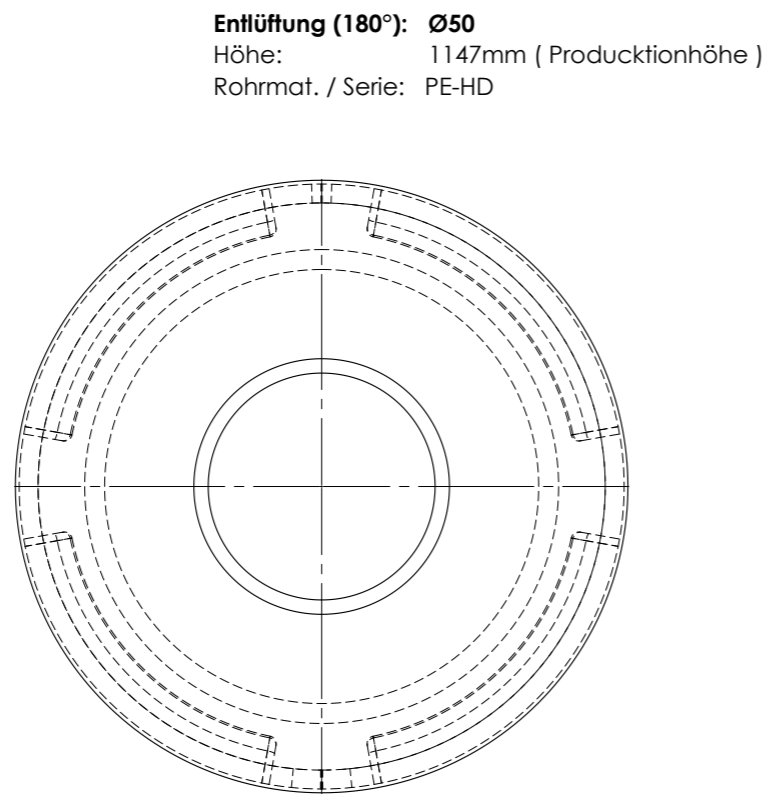
Vorderansicht



Abwicklung

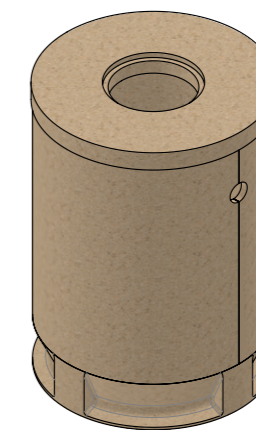


Draufsicht





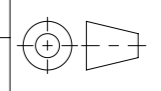
Entlüftung (180°): Ø50
 Höhe: 1147mm (Produktionhöhe)
 Rohrmat. / Serie: PE-HD

Einlauf (0°): Ø150
 Höhe: 1117mm (Produktionhöhe)
 Rohrmat. / Serie: PE-HD



(1:50)

Rückhaltevolume: 3000 Liter

Werkstoff:		Gewicht: 1681.07 kg		 www.aco.ch	ACO Passavant AG Industrie Kleinzaun CH-8754 Netstal Tel. 055 / 645 53 00 - Fax 055 / 645 53 10 E-Mail: aco@aco.ch			
zul. Abweichung: Norm		Oberfläche: DIN ISO 1302			Diese Zeichnung darf weder kopiert noch dritten Personen, insbesondere zum Zweck anderweitiger Benutzung mitgeteilt werden und bleibt unser Eigentum. Copyright reserved! © ACO Passavant AG			
Erstellt:	Datum: 24.04.2018	Name: gric	Massstab: 1:20	Masseinheit: Millimeter	Projektion: ISO-E	Zeichnung Nr.: CH 444069		
Freigegeben:	24.07.2018	dca		Blatt / Anz.: 1 / 1				Index: -
Status:	Freigegeben			Bauelemente Rückhaltebecken NW1500 Typ RB.30 Art. Nr.: 444069				