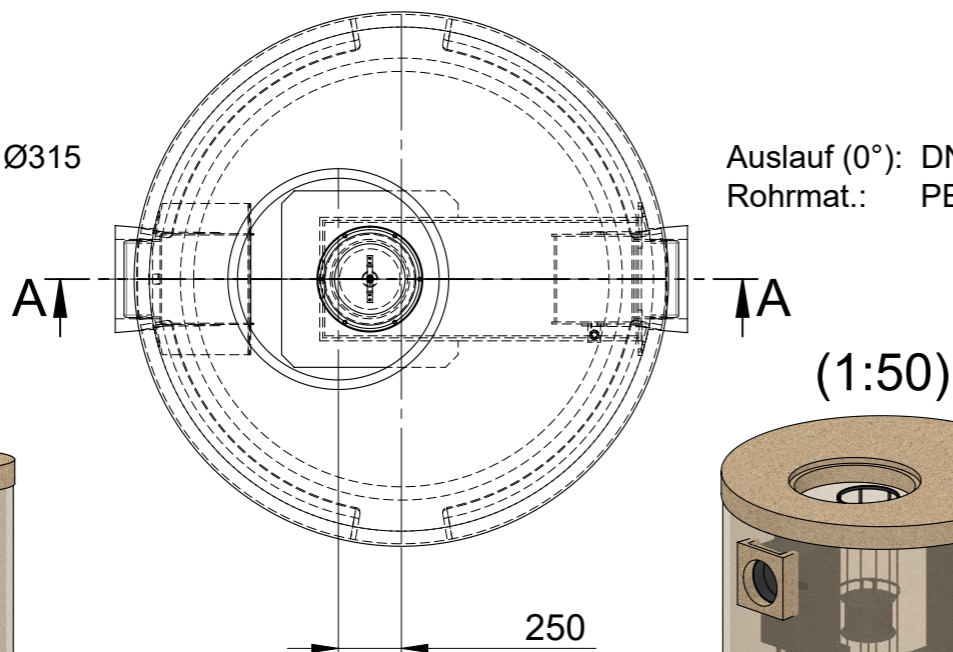


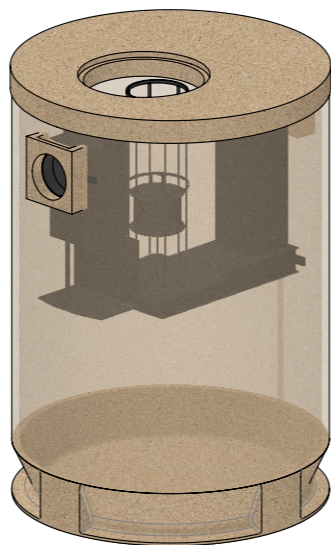
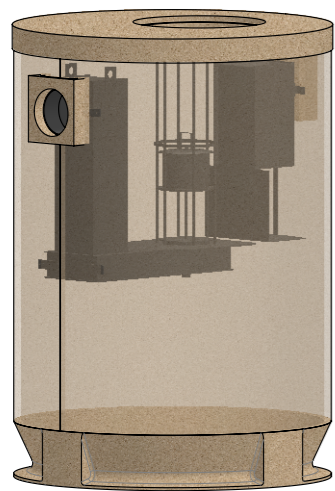
Einlauf (180°): DN300 - Ø315
Rohrmat.: PE-HD

Auslauf (0°): DN300 - Ø315
Rohrmat.: PE-HD



(1:50)

(1:50)



Schlammfang = 4000 Liter
Ölspeichervolumen = 1350 Liter

Gesamtgewicht: 3950kg

Artikel-Nr.	Bezeichnung	Menge
400212	Einlaufteil DN300 aus PE-HD	1
400213	Auslaufteil DN300 aus PE-HD	1
418109	Schwimmer DN300 komplett	1
400206	Koaleszenzelement DN300 CRB NG 40	1
100595	Anschlussdichtung 315mm	2
100572	Flachstahlanker RD12 verzinkt	4
100597	Flachstahlanker RD16 verzinkt	12

Kontrollexemplar

Datum : _____

Stempel / Signum : _____

Werkstoff:

Gewicht:
4039.58 kg

zul. Abweichung:
Norm

Oberfläche:
DIN ISO 1302



ACO Passavant AG

Industrie Kleinzaun
CH-8754 Netstal
Tel. 055 / 645 53 00
E-Mail: aco@aco.ch



Datum:	Name:	Masstab:
Erstellt: 10.11.2020	KJ	1:30
Freigegeben: 16.11.2020	KJ	
Status: Freigegeben		

Masseinheit:	Projektion: ISO-E
Millimeter	
Blatt / Anz.: 1 / 1	

Diese Zeichnung darf weder kopiert noch dritten Personen, insbesondere zum Zweck anderweitiger Benutzung mitgeteilt werden und bleibt unser Eigentum.
Copyright reserved! © ACO Passavant AG

Bauelemente
Polycom Typ 1 NS 40
Klasse 2s - NG 40 l/s
Art. Nr.: 444077

Zeichnung Nr.:	Index:
CH 444077	-
Erstausgabe	