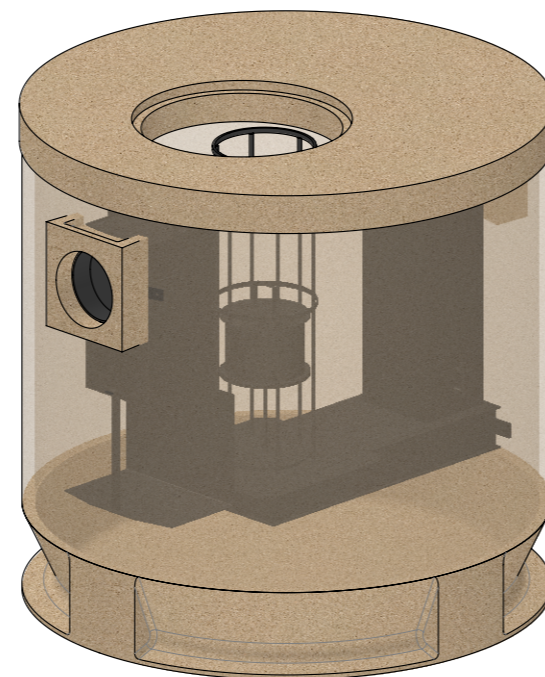
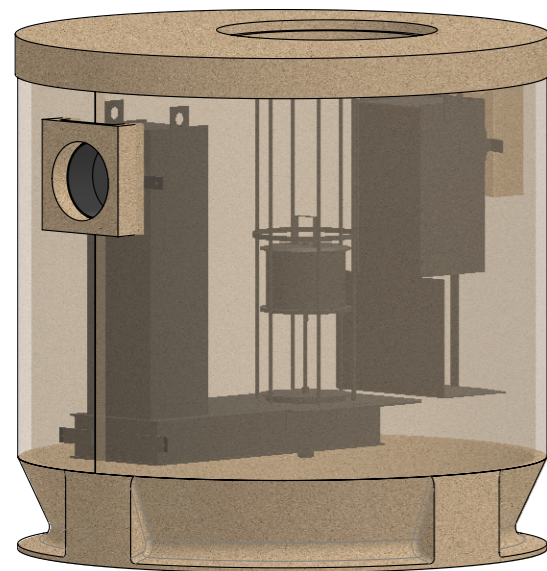
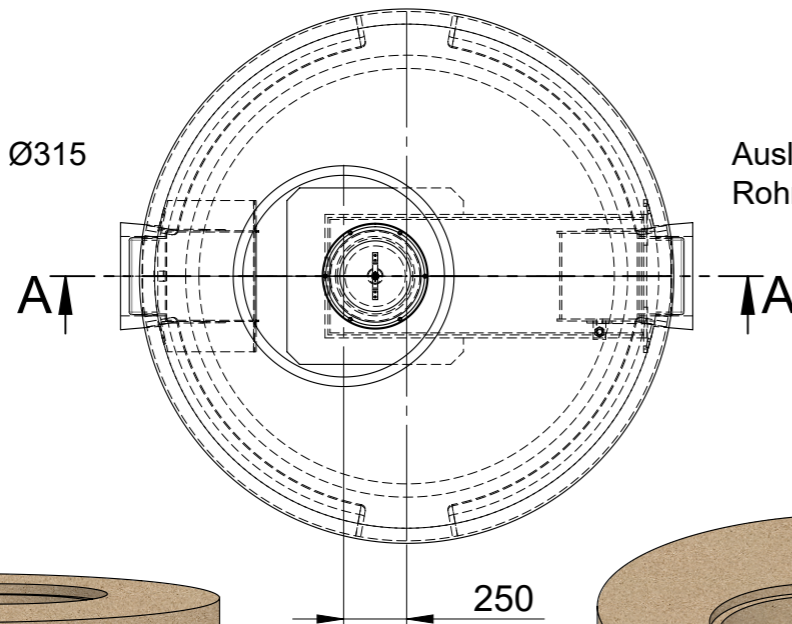


Einlauf (180°): DN300 - Ø315  
Rohrmat.: PE-HD

Auslauf (0°): DN300 - Ø315  
Rohrmat.: PE-HD



Ölspeichervolumen = 760 Liter

Gesamtgewicht: 1950kg

Artikel-Nr.	Bezeichnung	Menge
400212	Einlaufteil DN300 aus PE-HD	1
400213	Auslaufteil DN300 aus PE-HD	1
418109	Schwimmer DN300 komplett	1
400206	Koaleszenzelement DN300 CRB NG 50	1
100595	Anschlussdichtung 315mm	2
100572	Flachstahlanker RD12 verzinkt	4
100597	Flachstahlanker RD16 verzinkt	12

Werkstoff: Gewicht: 3351.28 kg  
zul. Abweichung: Norm Oberfläche: DIN ISO 1302



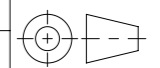
**ACO Passavant AG**  
Industrie Kleinzaun  
CH-8754 Netstal  
Tel. 055 / 645 53 00  
E-Mail: aco@aco.ch



Erstellt:	Datum: 12.11.2020	Name: KJ
Freigegeben:	Datum: 16.11.2020	Name: KJ
Status:	Freigegeben	

Masstab: 1:30

Masseinheit: Millimeter  
Blatt / Anz.: 1 / 1



Projektion: ISO-E  
Diese Zeichnung darf weder kopiert noch dritten Personen, insbesondere zum Zweck anderweitiger Benutzung mitgeteilt werden und bleibt unser Eigentum.  
Copyright reserved! © ACO Passavant AG

Bauelemente  
**Polycom Typ 2 NS 50**  
Klasse 1 - NG 50 l/s  
Art. Nr.: 444088

Zeichnung Nr.:	Index:
<b>CH 444088</b>	-
Erstausgabe	