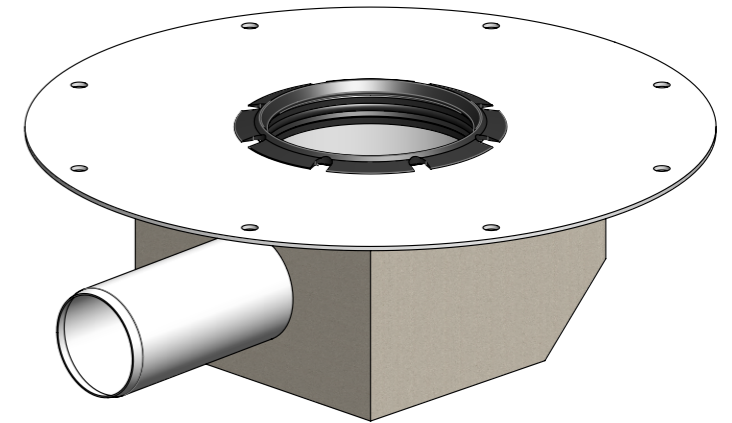
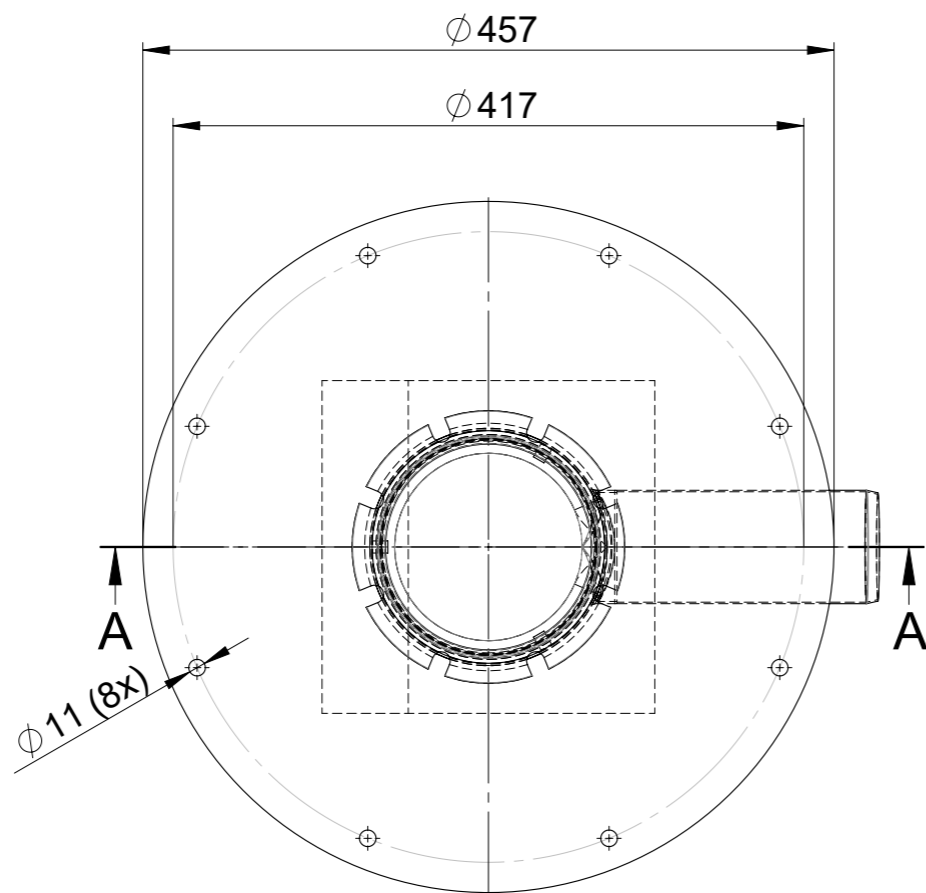
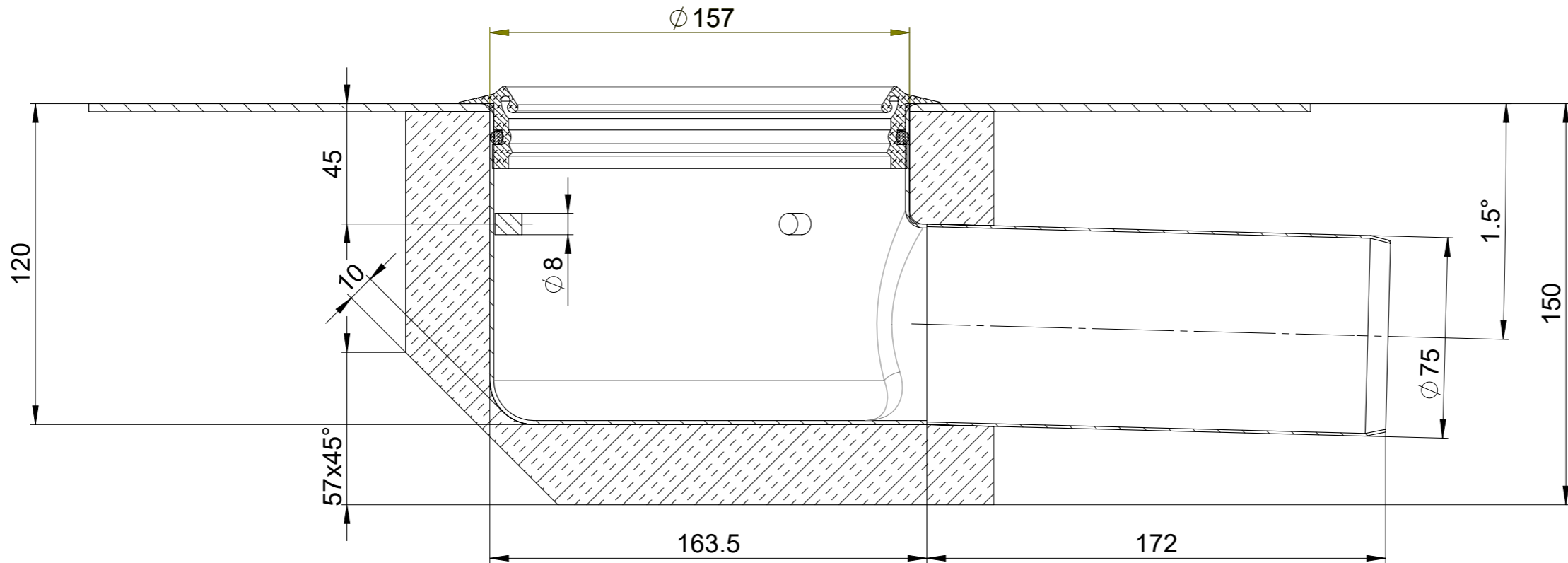


A-A (1:2)



Pos	Menge	Index	Beschreibung	Zn. Nr.	Material	Gewicht
1	1		Gully 157 DN70 waagrecht	E59214	1.4301	0.00
2	1	-	Haltering mit Dicht-/Sickerfunktion	408205	EPDM 60 / NBR-70A	0.11
3	1		Isolierkörper waagrecht DN70	445490_1	PU-Schaum fest	0.70

Werkstoff:		Gewicht: 5.41 kg		 ACO Passavant AG Industrie Kleinzaun CH-8754 Netstal Tel. 055 / 645 53 00 E-Mail: aco@aco.ch		
zul. Abweichung: Norm		Oberfläche: DIN ISO 1302				
Erstellt:	Datum:	Name:	Masstab:	Masseinheit:	Projektion: ISO-E	Diese Zeichnung darf weder kopiert noch dritten Personen, insbesondere zum Zweck anderweitiger Benutzung mitgeteilt werden und bleibt unser Eigentum. Copyright reserved! © ACO Passavant AG
Freigegeben:	13.09.2019	KJ	1:5	Millimeter		
Status:	24.02.2021	AB		Blatt / Anz.:		
Freigegeben						
Haustechnik				Zeichnung Nr.:		Index:
Gully 157 mehrteilig o. GV DN70 waagrecht				CH 445490		
Ablaufkörper DN70 - DN100 mit Isolierkörper				A 23.02.2021 AB Diverse Komponenten		
Art. Nr.: 445490				- Erstaussgabe		

Allgemeintoleranzen für Längenmasse		DIN ISO 2768-1					
Genauigkeitsgrad		Abmasse in mm für Nennmassbereiche					
	0.5	> 3	> 6	> 30	> 120	> 400	> 1000
	... 3	... 6	... 30	... 120	... 400	... 1000	... 2000
m (mittel)	± 0.1	± 0.1	± 0.2	± 0.3	± 0.5	± 0.8	± 1.2

Ploddatum: 24.02.2021