

1 2 3 4 5 6 7 8

A

B

C

D

E

F

A

B

C

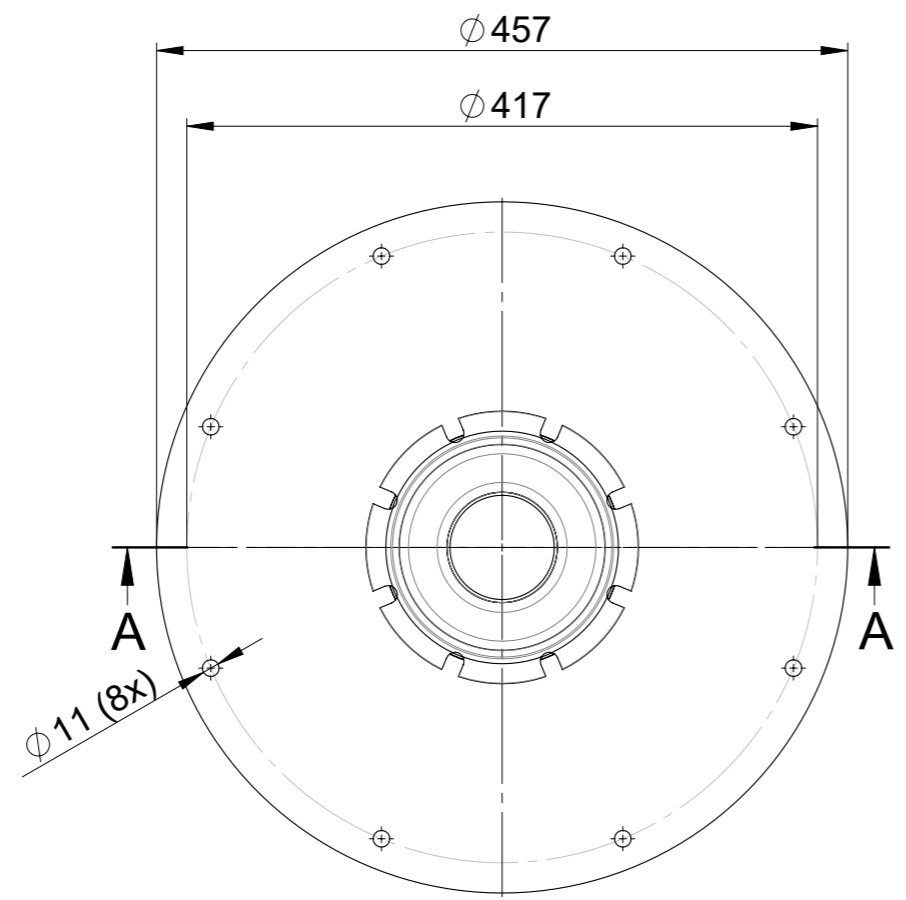
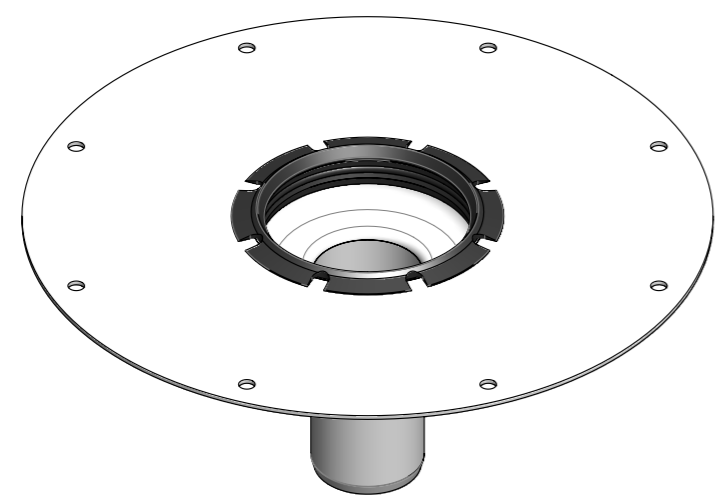
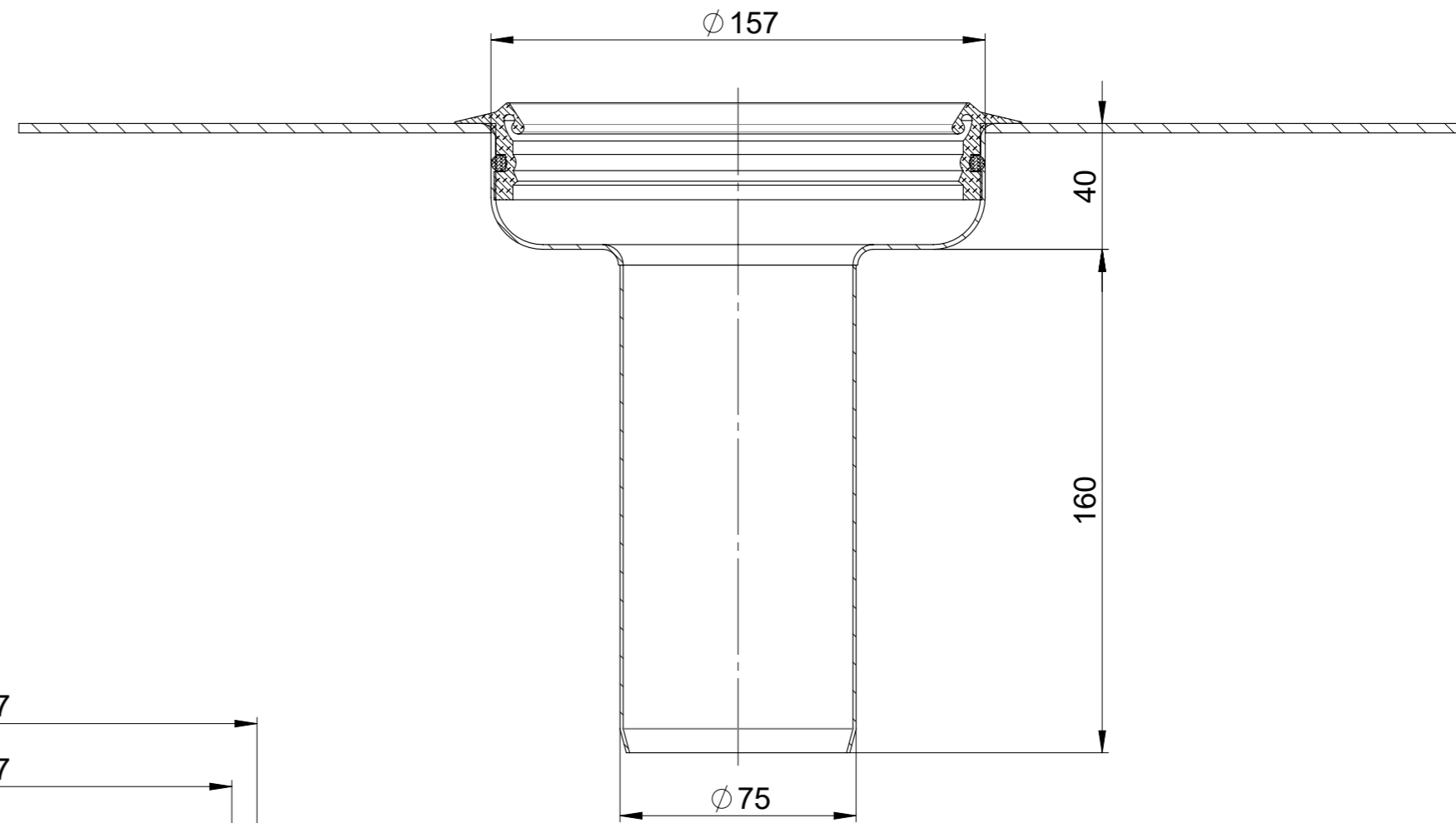
D

E

Ploddatum: 24.02.2021

A3

A-A (1:2)



Pos	Menge	Index	Beschreibung	Zn. Nr.	Material	Gewicht
1	1		Gully 157 DN70 senkrecht	E60999	1.4301	4.06
2	1	-	Haltering mit Dicht-/Sickerfunktion	408205	EPDM 60 / NBR-70A	0.11

Werkstoff:		Gewicht: <b>4.18 kg</b>		 <b>ACO AG</b> Industrie Kleinzaun CH-8754 Netstal Tel. 055 / 645 53 00 E-Mail: aco@aco.ch		
zul. Abweichung: <b>Norm</b>		Oberfläche: <b>DIN ISO 1302</b>				
Erstellt:	Datum: 13.09.2019	Name: KJ	Massstab:  <h1>1:5</h1>	Masseinheit: Millimeter	Projektion: ISO-E	
Freigegeben:	24.02.2021	AB		Blatt / Anz.: 1 / 1		Diese Zeichnung darf weder kopiert noch dritten Personen, insbesondere zum Zweck anderweitiger Benutzung mitgeteilt werden und bleibt unser Eigentum. Copyright reserved! © ACO Passavant AG
Status:	Freigegeben			Zeichnung Nr.:		
Haustechnik <b>Gully 157 mehrteilig o. GV DN70 senkrecht</b> Ablaufkörper DN70 - DN100 ohne Isolierkörper Art. Nr.: 445492				<b>CH 445492</b>		
			A	24.02.2021	AB	Diverse Komponenten
			-			Erstausgabe

Allgemeintoleranzen für Längenmasse		DIN ISO 2768-1					
Genauigkeitsgrad		Abmasse in mm für Nennmassbereiche					
	0.5	> 3	> 6	> 30	> 120	> 400	> 1000
	... 3	... 6	... 30	... 120	... 400	... 1000	... 2000
m (mittel)	± 0.1	± 0.1	± 0.2	± 0.3	± 0.5	± 0.8	± 1.2

1 2 3 4 5 6 7 8 CAD-System: SolidWorks