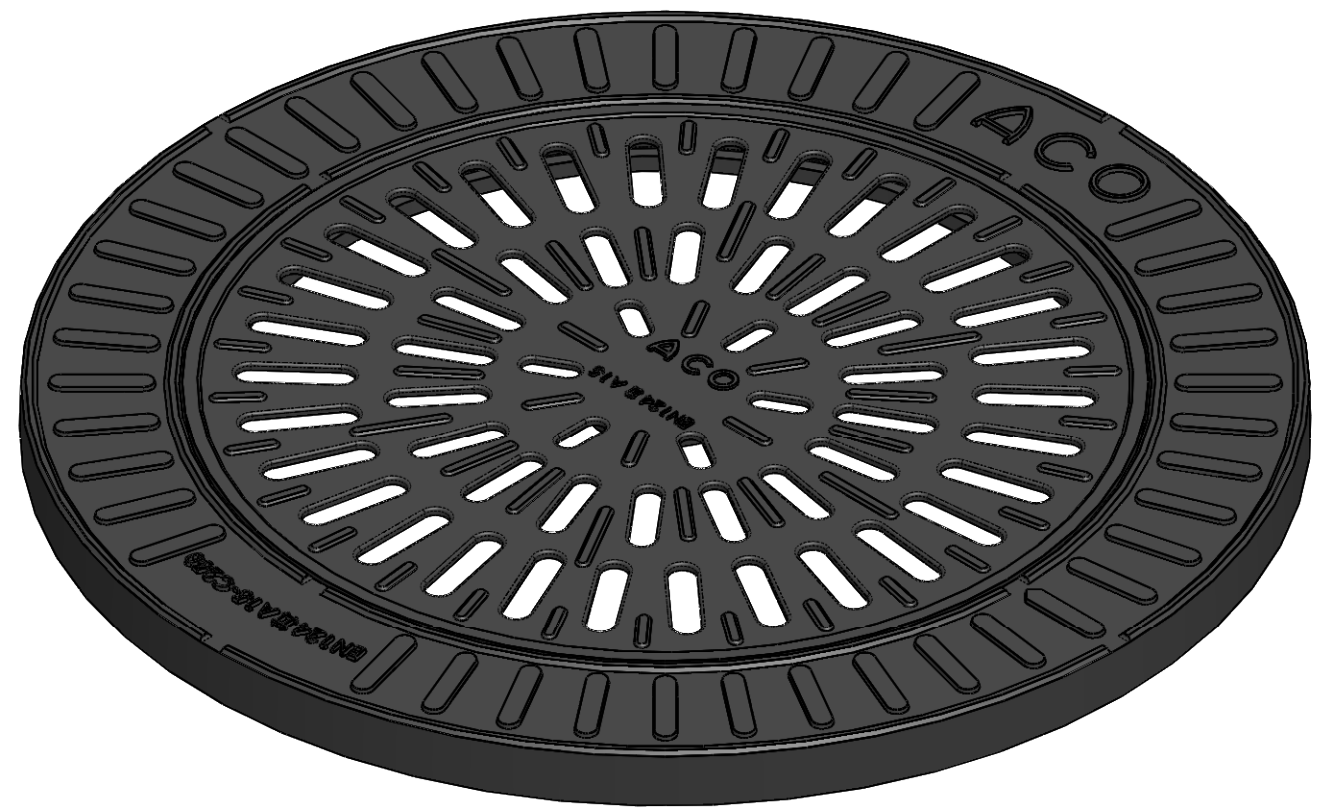
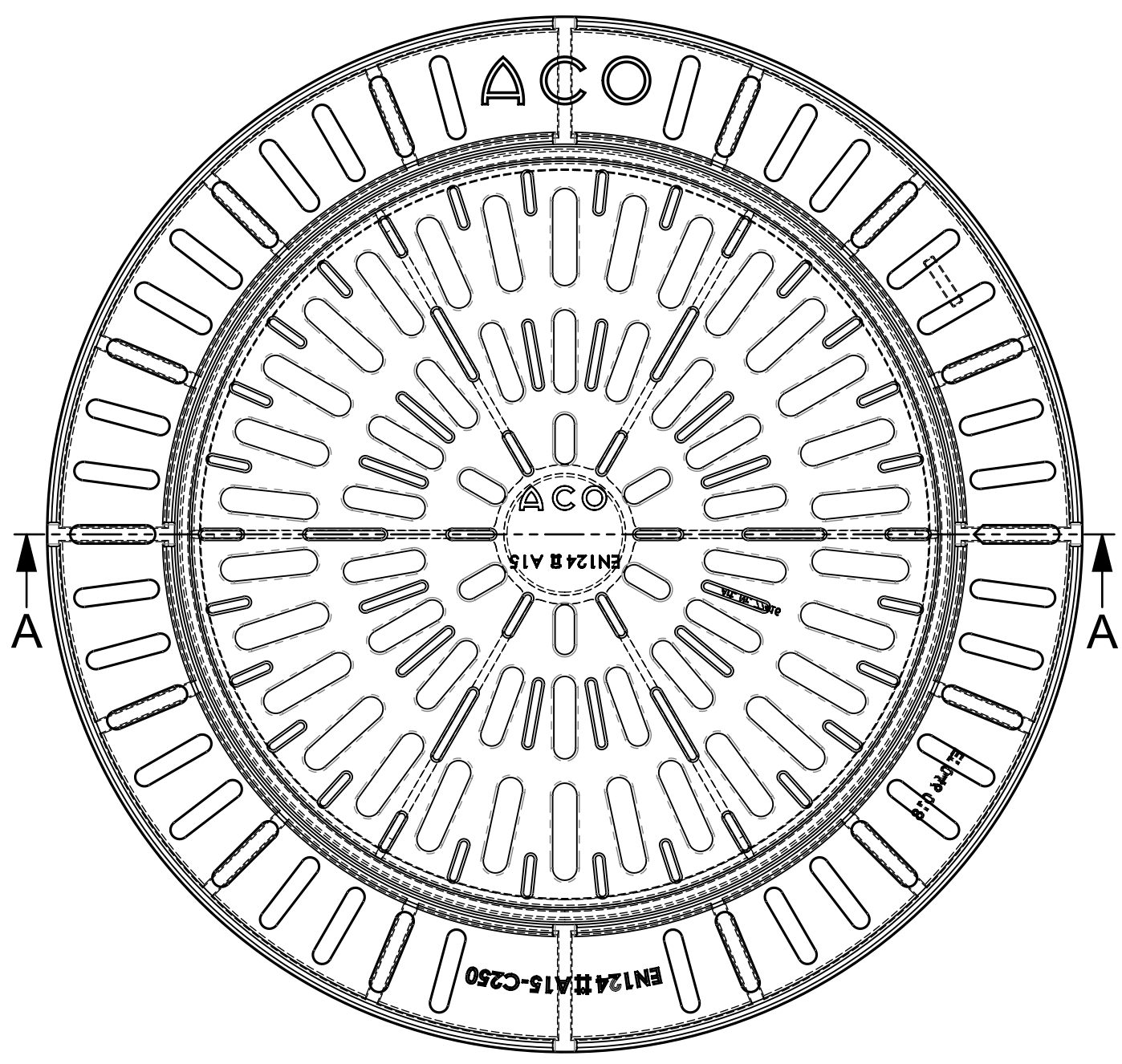
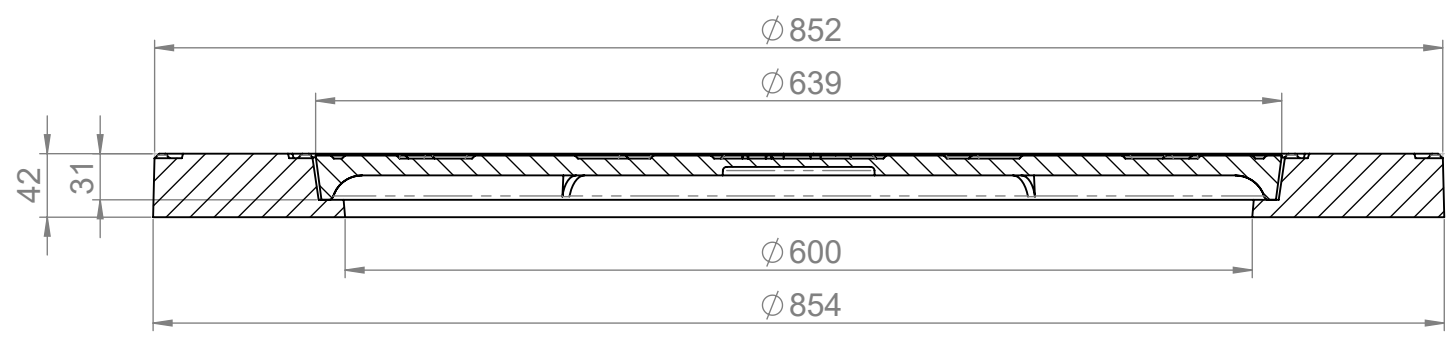




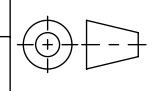
1 2 3 4 5 6 7 8

A
B
C
D
E
F



A-A



Werkstoff:		Gewicht: kg		 www.aco.ch	ACO AG Industrie Kleinzaun CH-8754 Netstal Tel. 055 / 645 53 00 E-Mail: aco@aco.ch		
zul. Abweichung: Norm		Oberfläche: DIN ISO 1302			Diese Zeichnung darf weder kopiert noch dritten Personen, insbesondere zum Zweck anderweitiger Benutzung mitgeteilt werden und bleibt unser Eigentum. Copyright reserved! © ACO AG		
Erstellt:	Datum: 17.05.2022	Name: AB	Massstab: 1:5	Masseinheit: Millimeter	Projektion: ISO-E	Index: CH 4A80.12.13 -	
Freigegeben:	17.05.2022	AB		Blatt / Anz.: 1 / 1			
Status:	Freigegeben			Zeichnung Nr.: CH 4A80.12.13			
Bauelemente Strassenrost NW600 - NW800 A15 auf Zementrohr mit Ausgleichsrahmen Art. Nr.: 4A80.12.13				Erstaussgabe			

1 2 3 4 5 6 7 8