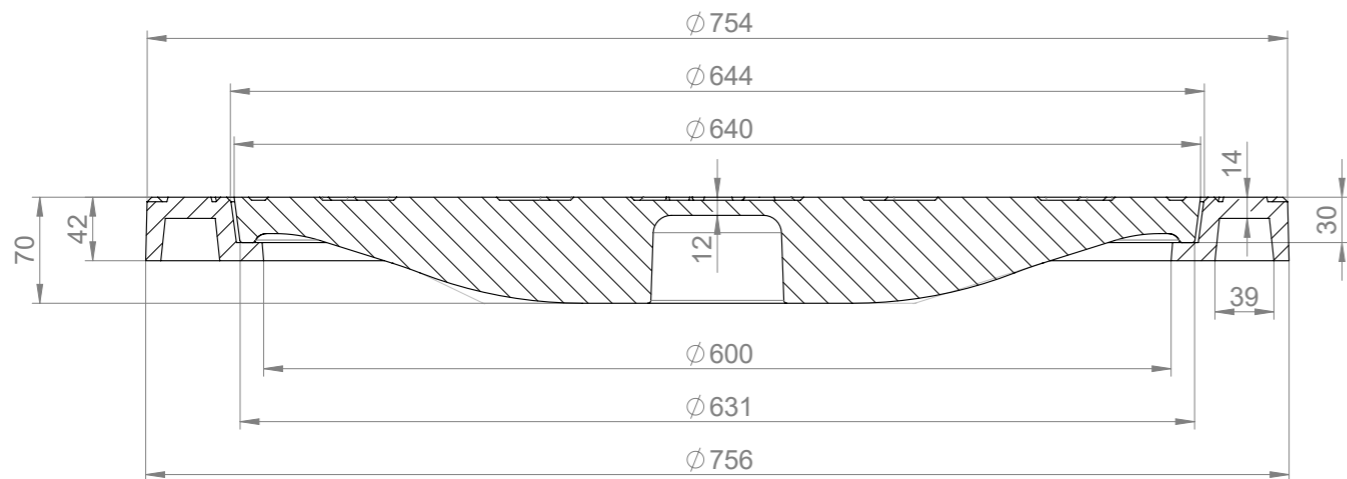


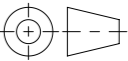


**A-A**



Allgemeintoleranzen für Längenmasse		DIN ISO 2768-1						
Genauigkeitsgrad		Abmasse in mm für Nennmassbereiche						
	0,5 ... 3	> 3 ... 6	> 6 ... 30	> 30 ... 120	> 120 ... 400	> 400 ... 1000	> 1000 ... 2000	
m (mittel)	± 0.1	± 0.1	± 0.2	± 0.3	± 0.5	± 0.8	± 1.2	

Werkstoff:		Gewicht: <b>48.79 kg</b>		 <a href="http://www.aco.ch">www.aco.ch</a>	<b>ACO AG</b> Industrie Kleinzaun CH-8754 Netstal Tel. 055 / 645 53 00 E-Mail: <a href="mailto:aco@aco.ch">aco@aco.ch</a>		 Diese Zeichnung darf weder kopiert noch dritten Personen, insbesondere zum Zweck anderweitiger Benutzung mitgeteilt werden und bleibt unser Eigentum. Copyright reserved! © ACO AG
zul. Abweichung: <b>Norm</b>		Oberfläche: <b>DIN ISO 1302</b>					
Erstellt:	Datum:	Name:	<b>1:5</b>	Masseinheit:	Projektion: ISO-E	Index: <b>CH 4B70.12.13</b> -	
Freigegeben:	15.09.2021	AB		Millimeter			
Status:	17.05.2022	AB		Blatt / Anz.: 1 / 1			
Baelemente <b>Strassenrost NW600 - NW700 B125</b> auf Zementrohr mit Ausgleichsrahmen Art. Nr.: 4B70.12.13				Zeichnung Nr.: <b>CH 4B70.12.13</b>		Erstaussgabe	