

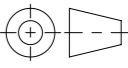


Werkstoff: 0.7050		Gewicht: 5.31 kg		 www.aco.ch	ACO AG Industrie Kleinzaun CH-8754 Netstal Tel. 055 / 645 53 00 E-Mail: aco@aco.ch		
zul. Abweichung: Norm		Oberfläche: DIN ISO 1302			Diese Zeichnung darf weder kopiert noch dritten Personen, insbesondere zum Zweck anderweitiger Benutzung mitgeteilt werden und bleibt unser Eigentum. Copyright reserved! © ACO AG		
Erstellt:	Datum: 30.05.2024	Name: bae	Massstab: 1:2	Masseinheit: Millimeter	Projektion: ISO-E		
Freigegeben:	31.05.2024	bae		Blatt / Anz.: 1 / 1			
Status:	Freigegeben						
Bauelemente Gussrost Microgrip V100 D/E o.Nock zu Edelstahlrinnen NW100 Art. Nr.: 2087351				Zeichnung Nr.: CH 501882		Index: -	
				- Erstaussgabe			

Ploddatum: 31.05.2024