
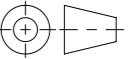


Werkstoff:		Gewicht: kg		 www.aco.ch	ACO Passavant AG Industrie Kleinzaun CH-8754 Netstal Tel. 055 / 645 53 00 - Fax 055 / 645 53 10 E-Mail: aco@aco.ch		 <small>Diese Zeichnung darf weder kopiert noch dritten Personen, insbesondere zum Zweck anderweitiger Benutzung mitgeteilt werden und bleibt unser Eigentum. Copyright reserved! © ACO Passavant AG</small>
zul. Abweichung: Norm		Oberfläche: DIN ISO 1302			1:2.5	Masseinheit: Millimeter	
Erstellt:	Datum:	Name:	Masstab:	Projektion: ISO-E			
Freigegeben:	19.11.2018	dca		Blatt / Anz.: 1 / 1			
Status:	Freigegeben				Zeichnung Nr.: CH 5A30.17.11		Index: A
Schachtabdeckung NW300 A15 mit Vollguss-Deckel Geruchsverschluss, ohne Verschraubung, mit Handgriff Art. Nr.: 5A30.17.11				A 19.11.2018 dca ZCh angepasst		-	