
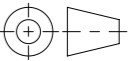


Werkstoff:		Gewicht: 33.35 kg		 www.aco.ch	ACO AG Industrie Kleinzaun CH-8754 Netstal Tel. 055 / 645 53 00 E-Mail: aco@aco.ch	
zul. Abweichung: Norm		Oberfläche: DIN ISO 1302				
Erstellt:	Datum:	Name:	Masstab: 1:5	Masseinheit: Millimeter	Projektion: ISO-E 	Diese Zeichnung darf weder kopiert noch dritten Personen, insbesondere zum Zweck anderweitiger Benutzung mitgeteilt werden und bleibt unser Eigentum. Copyright reserved! © ACO AG
Freigegeben:	16.05.2022	AB				
Status:	Freigegeben					
Bauelemente Schachtabdeckung NW600 A15 mit VG-Deckel Geruchsverschluss, mit Verschraubung, mit Handgriff Art. Nr.: 5A60.11.12				Zeichnung Nr.: CH 5A60.11.12		Index: E
E	16.08.2021	BM				
D	16.08.2021	BM	Deckel			