

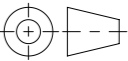


Werkstoff:		Gewicht: <b>52.17 kg</b>		 www.aco.ch	<b>ACO AG</b> Industrie Kleinzaun CH-8754 Netstal Tel. 055 / 645 53 00 E-Mail: aco@aco.ch		
zul. Abweichung: <b>Norm</b>		Oberfläche: <b>DIN ISO 1302</b>			Diese Zeichnung darf weder kopiert noch dritten Personen, insbesondere zum Zweck anderweitiger Benutzung mitgeteilt werden und bleibt unser Eigentum. Copyright reserved! © ACO AG		
Erstellt:	Datum: 16.05.2022	Name: AB	Massstab:  <b>1:6</b>	Masseinheit: <b>Millimeter</b>	Projektion: ISO-E		
Freigegeben:	16.05.2022	AB		Blatt / Anz.: <b>1 / 1</b>			
Status:	Freigegeben						
Bauelemente Schachtabdeckung NW600/700 B125 mit VG-Deckel mit Ausgleichsrahmen, Kombigriff, geruchsdicht Art. Nr.: 5B7G.12.11				Zeichnung Nr.: <b>CH 5B7G.12.11</b>		Index: <b>-</b>	
				- <b>Erstausgabe</b>			