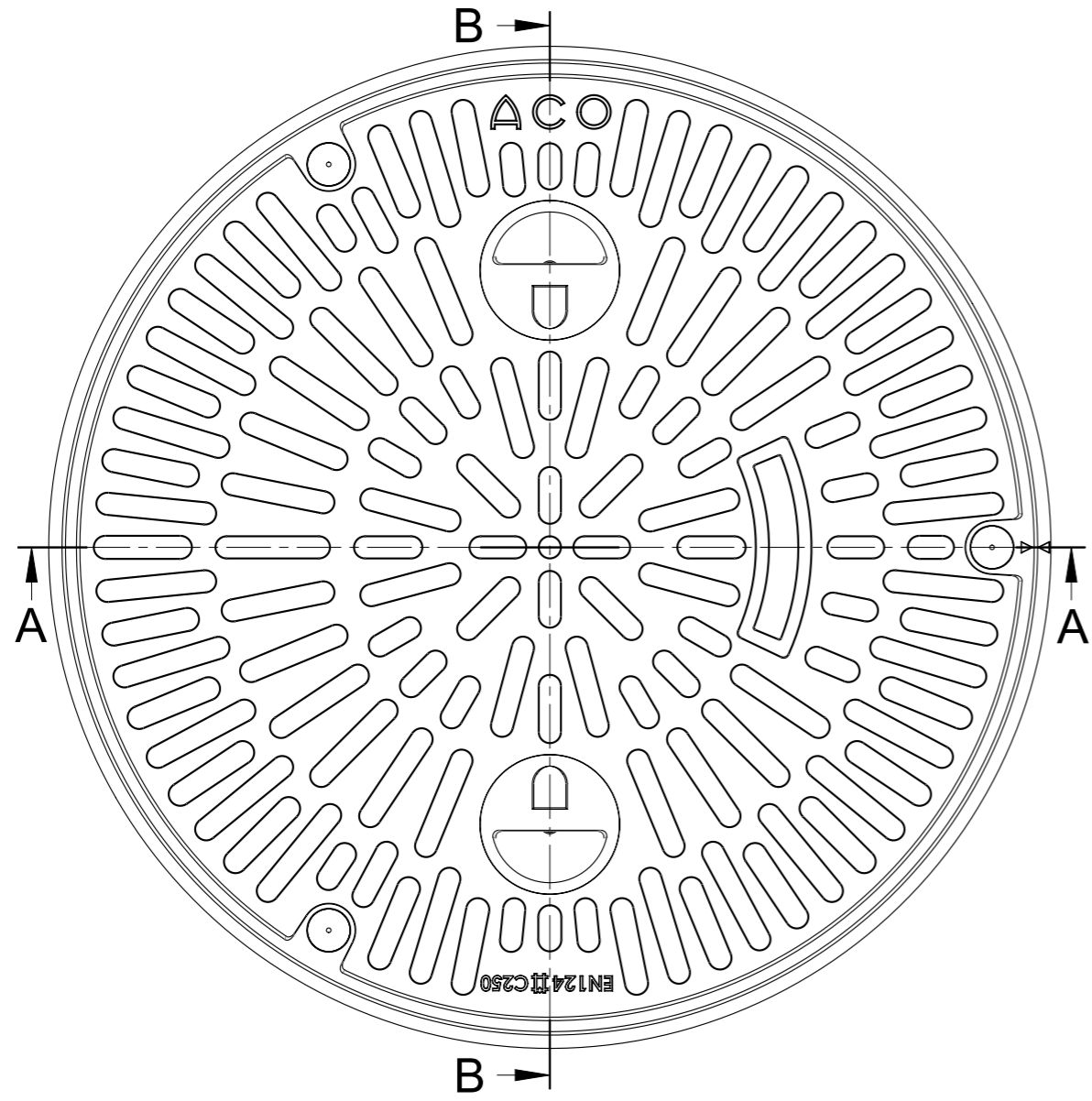
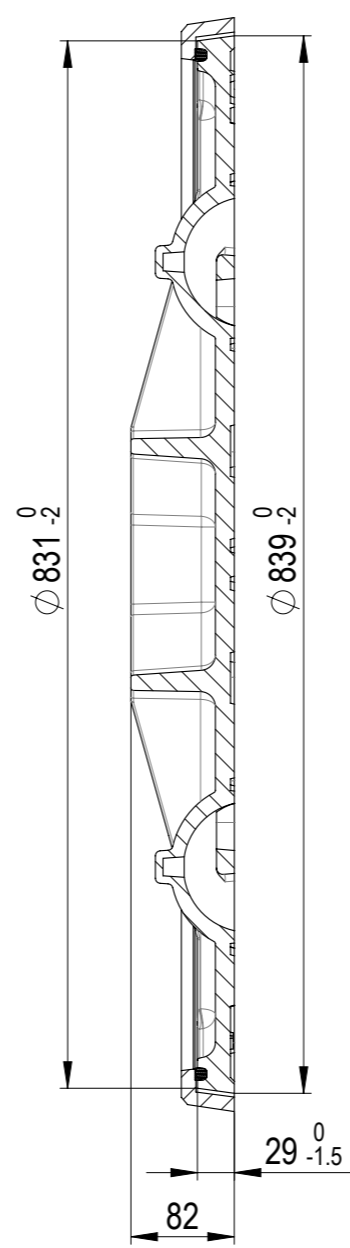


1 2 3 4 5 6 7 8

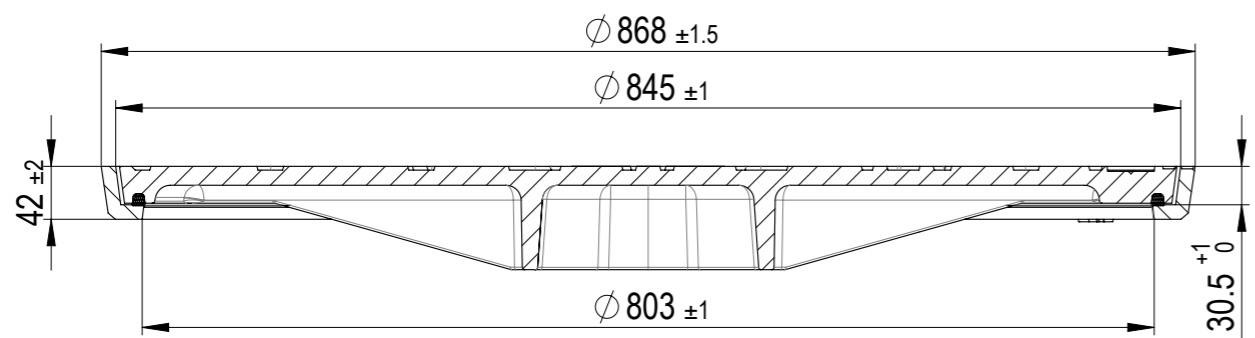
A B C D E F



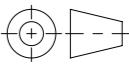


B-B



A-A



Werkstoff:		Gewicht: <b>kg</b>		 www.aco.ch	<b>ACO Passavant AG</b> Industrie Kleinzaun CH-8754 Netstal Tel. 055 / 645 53 00 - Fax 055 / 645 53 10 E-Mail: aco@aco.ch			
zul. Abweichung: <b>Norm</b>		Oberfläche: <b>DIN ISO 1302</b>			Diese Zeichnung darf weder kopiert noch dritten Personen, insbesondere zum Zweck anderweitiger Benutzung mitgeteilt werden und bleibt unser Eigentum. Copyright reserved! © ACO Passavant AG			
Erstellt:	Datum:	Name:	Masstab:	Masseinheit:	Projektion: ISO-E	Zeichnung Nr.: <b>CH 5C80.17.11</b>		
Freigegeben:	20.11.2018	dca	<b>1:6</b>	Millimeter				Index: <b>A</b>
Status:	Freigegeben			Blatt / Anz.: 1 / 1				
Schachtabdeckung NW800 C250 mit Vollguss-Deckel mit Geruchsverschluss, ohne Verschraubung, mit Handgriff				Art. Nr.: 5C80.17.11		A 19.11.2018 dca ZCh angepasst		

1 2 3 4 5 6 7 8

Platdatum: 20.11.2018