

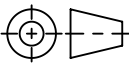


Allgemeintoleranzen für Längenmasse		DIN ISO 2768-1					
Genauigkeitsgrad		Abmasse in mm für Nennmassbereiche					
		0,5	> 3	> 6	> 30	> 120	> 400
		... 3	... 6	... 30	... 120	... 400	... 1000
m (mittel)		± 0.1	± 0.1	± 0.2	± 0.3	± 0.5	± 1.2

Werkstoff:	Gewicht: 204.97 kg	 www.aco.ch	<b>ACO Passavant AG</b> Industrie Kleinzaun CH-8754 Netstal Tel. 055 / 645 53 00 - Fax 055 / 645 53 10 E-Mail: aco@aco.ch		
zul. Abweichung: Norm	Oberfläche: DIN ISO 1302		Diese Zeichnung darf weder kopiert noch dritten Personen, insbesondere zum Zweck anderweitiger Benutzung mitgeteilt werden und bleibt unser Eigentum. Copyright reserved! © ACO Passavant AG		
Erstellt:	Datum: 30.11.2018	Name: AB	Masstab: <b>1:7</b>	Masseinheit: Millimeter	Projektion: ISO-E 
Freigegeben:	03.12.2018	AB			
Status:	Freigegeben		Zeichnung Nr.: <b>CH   6C52.44.31</b>		Index: <b>A</b>
Bauguss <b>Strassenaufsatz Typ 4 C250 NIVOPLAN</b> mit Federklemmrost, Rahmen hochziehbar, Dämpfung Art. Nr.: 6C52.44.31			A 03.12.2018	AB	Betonsockel Erstaussgabe