

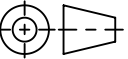


Allgemeintoleranzen für Längenmasse		DIN ISO 2768-1					
Genauigkeitsgrad		Abmasse in mm für Nennmassbereiche					
		0,5	> 3	> 6	> 30	> 120	> 400
		... 3	... 6	... 30	... 120	... 400	... 1000
m (mittel)	(mittel)	± 0.1	± 0.1	± 0.2	± 0.3	± 0.5	± 0.8
							± 1.2

Werkstoff:	Gewicht: 197.78 kg	 www.aco.ch		ACO Passavant AG Industrie Kleinzaun CH-8754 Netstal Tel. 055 / 645 53 00 - Fax 055 / 645 53 10 E-Mail: aco@aco.ch		
zul. Abweichung: Norm	Oberfläche: DIN ISO 1302	Datum:	Name:	Masstab:	Masseinheit:	Projektion: ISO-E
		Erstellt:	AB	1:7	Millimeter	 Diese Zeichnung darf weder kopiert noch dritten Personen, insbesondere zum Zweck anderweitiger Benutzung mitgeteilt werden und bleibt unser Eigentum. Copyright reserved! © ACO Passavant AG
		Freigegeben:	AB		Blatt / Anz.: 1 / 1	
Status:	Freigegeben	Bauguss		Zeichnung Nr.:		Index:
		Strassenaufsatz Typ 4 C250 NIVOPLAN		CH 6C52.44.64		A
		mit Federklemmrost Velo, Rahmen hochziehbar, Dämpfung		A 03.12.2018 AB Betonsockel		
		Art. Nr.: 6C52.44.64		- Erstaussgabe		