

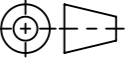


Allgemeintoleranzen für Längenmasse		DIN ISO 2768-1						
Genauigkeitsgrad		Abmasse in mm für Nennmassbereiche						
	0,5	> 3	> 6	> 30	> 120	> 400	> 1000	
... 3	... 3	... 6	... 30	... 120	... 400	... 1000	... 2000	
m (mittel)	± 0.1	± 0.1	± 0.2	± 0.3	± 0.5	± 0.8	± 1.2	

Werkstoff:		Gewicht: 252.37 kg		 www.aco.ch		ACO Passavant AG Industrie Kleinzaun CH-8754 Netstal Tel. 055 / 645 53 00 - Fax 055 / 645 53 10 E-Mail: aco@aco.ch		
zul. Abweichung: Norm		Oberfläche: DIN ISO 1302				Diese Zeichnung darf weder kopiert noch dritten Personen, insbesondere zum Zweck anderweitiger Benutzung mitgeteilt werden und bleibt unser Eigentum. Copyright reserved! © ACO Passavant AG		
Erstellt:	Datum: 04.12.2018	Name: AB	Masstab: 1:7		Masseinheit: Millimeter		Projektion: ISO-E 	
Freigegeben:	04.12.2018	AB			Blatt / Anz.: 1 / 1		Zeichnung Nr.: CH 6C52.47.31	
Status:	Freigegeben		Bauguss Strassenaufsatz Typ 7 C250 NIVOPLAN mit Federklemmrost, Rahmen hochziehbar, Dämpfung Art. Nr.: 6C52.47.31		Erstaussgabe			