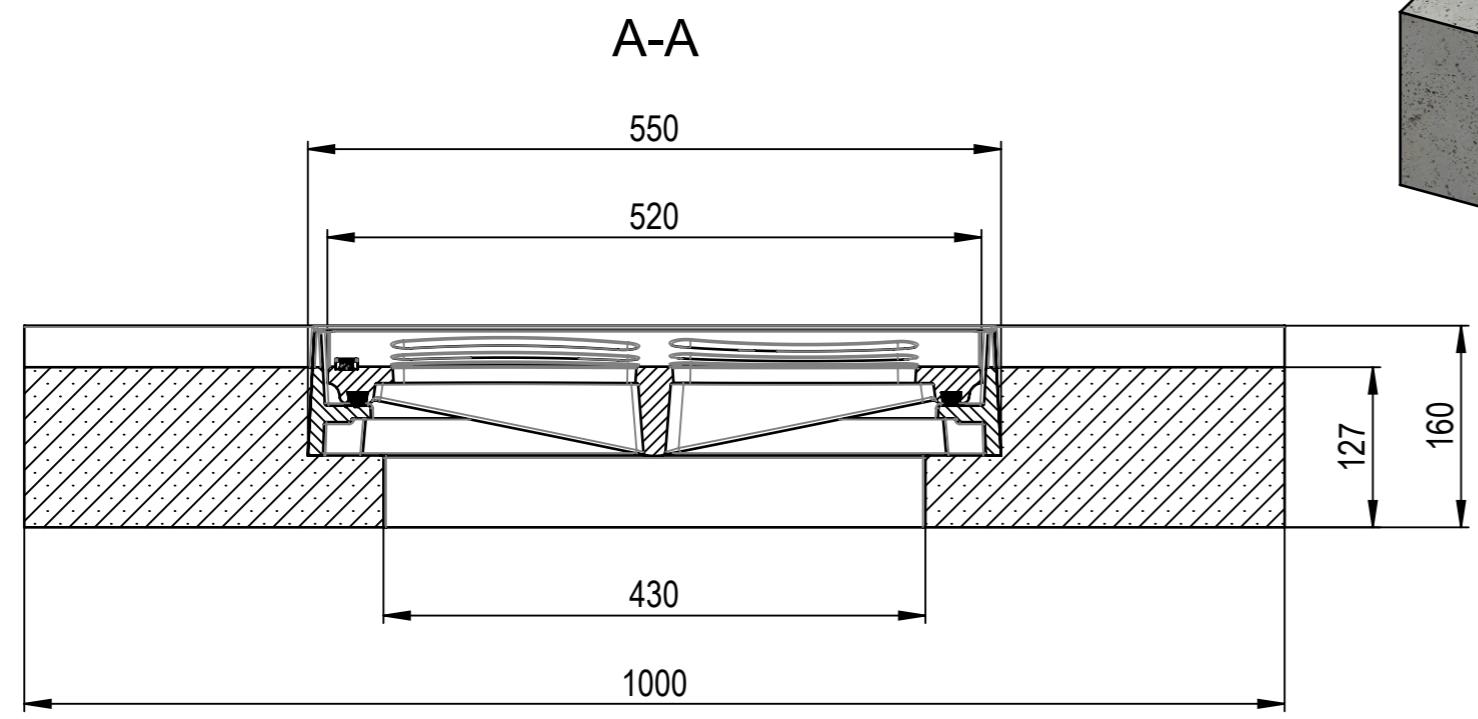
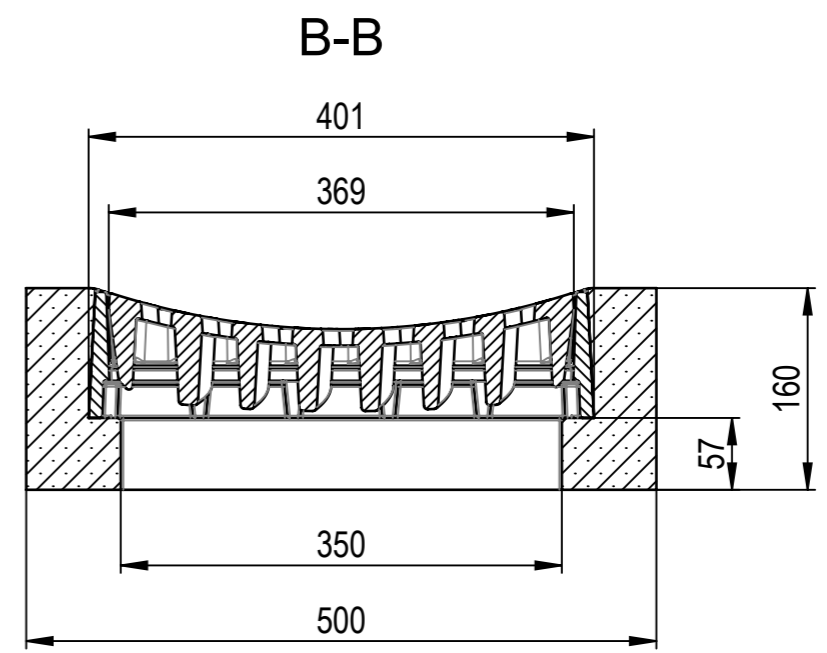
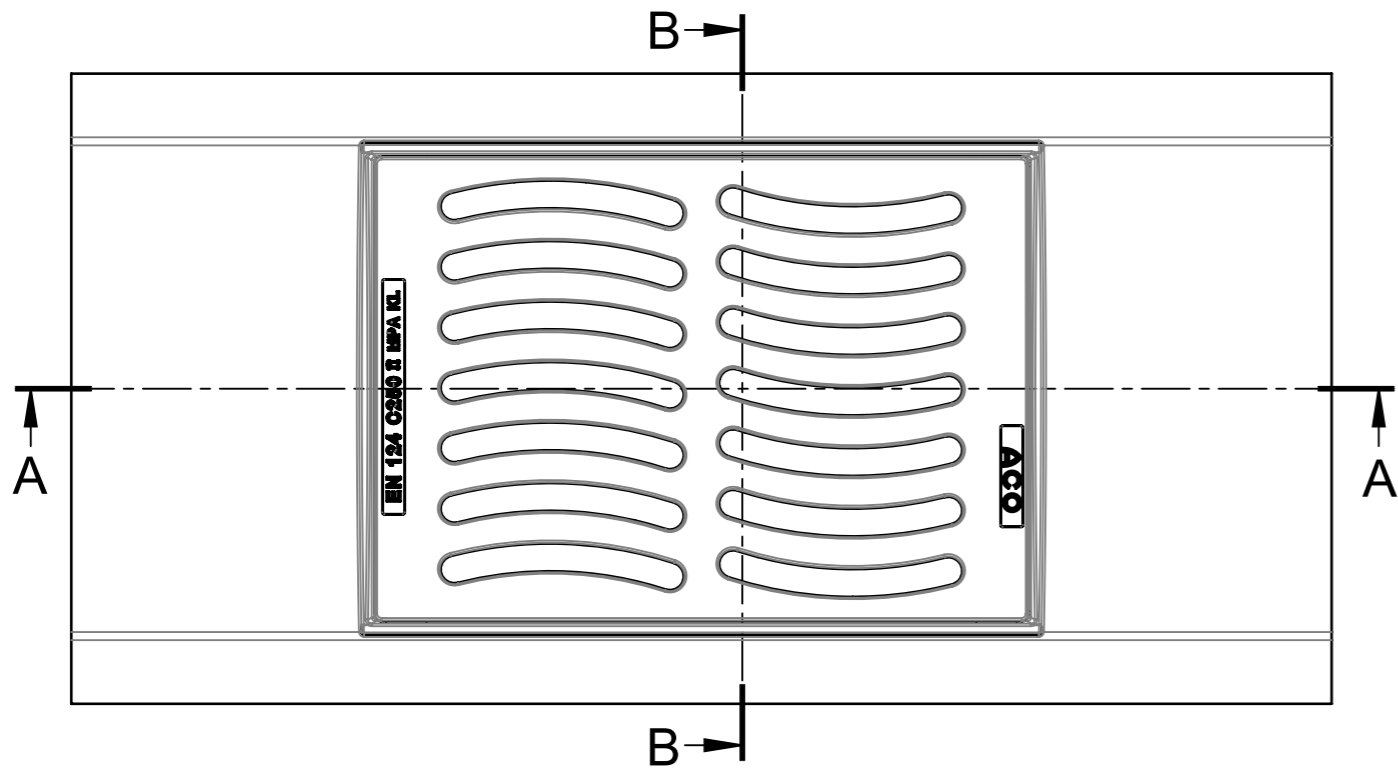




1 2 3 4 5 6 7 8

A B C D E F



Allgemeintoleranzen für Längenmasse		DIN ISO 2768-1					
Genauigkeitsgrad		Abmasse in mm für Nennmassbereiche					
0,5	> 3	> 6	> 30	> 120	> 400	> 1000	
... 3	... 6	... 30	... 120	... 400	... 1000	... 2000	
m (mittel)	± 0.1	± 0.1	± 0.2	± 0.3	± 0.5	± 0.8	± 1.2

Werkstoff:		Gewicht:		 www.aco.ch	ACO Passavant AG Industrie Kleinzaun CH-8754 Netstal Tel. 055 / 645 53 00 - Fax 055 / 645 53 10 E-Mail: aco@aco.ch		
zul. Abweichung:		Oberfläche:			Diese Zeichnung darf weder kopiert noch dritten Personen, insbesondere zum Zweck anderweitiger Benutzung mitgeteilt werden und bleibt unser Eigentum. Copyright reserved! © ACO Passavant AG		
Norm		DIN ISO 1302		Datum: 29.11.2018 Name: AB Erstellt: 29.11.2018 Freigegeben: 30.11.2018 Status: Freigegeben		Masstab: 1:6 Masseinheit: Millimeter Projektion: ISO-E Blatt / Anz.: 1 / 1	
Bauguss Strassenaufsatz NW520x370 C250 mit Vollguss-Rost + Rahmen gewölbt in Betonschale Art. Nr.: 6C52.47.43				Zeichnung Nr.: CH 6C52.47.43		Index: -	
				Erstausgabe			

Plotdatum: 30.11.2018