

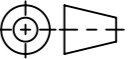


Werkstoff:		Gewicht: 188411.99 kg		 www.aco.ch	ACO Passavant AG Industrie Kleinzaun CH-8754 Netstal Tel. 055 / 645 53 00 - Fax 055 / 645 53 10 E-Mail: aco@aco.ch		
zul. Abweichung: Norm		Oberfläche: DIN ISO 1302			Diese Zeichnung darf weder kopiert noch dritten Personen, insbesondere zum Zweck anderweitiger Benutzung mitgeteilt werden und bleibt unser Eigentum. Copyright reserved! © ACO Passavant AG		
Erstellt:	Datum: 03.12.2018	Name: AB	Masstab: 1:7	Masseinheit: Millimeter	Projektion: ISO-E		
Freigegeben:	03.12.2018	AB		Blatt / Anz.: 1 / 1			
Status:	Freigegeben						
Bauguss Strassenaufsatz Typ ZH C250 NIVOPLAN mit Federklemmrost, Rahmen hochziehbar, Dämpfung Art. Nr.: 6C52.ZH.31				Zeichnung Nr.: CH 6C52.ZH.31		Index: -	
				Erstausgabe			

Allgemeintoleranzen für Längenmasse		DIN ISO 2768-1					
Genauigkeitsgrad		Abmasse in mm für Nennmassbereiche					
	0,5	> 3	> 6	> 30	> 120	> 400	> 1000
...	3	... 6	... 30	... 120	... 400	... 1000	... 2000
m (mittel)	± 0.1	± 0.1	± 0.2	± 0.3	± 0.5	± 0.8	± 1.2