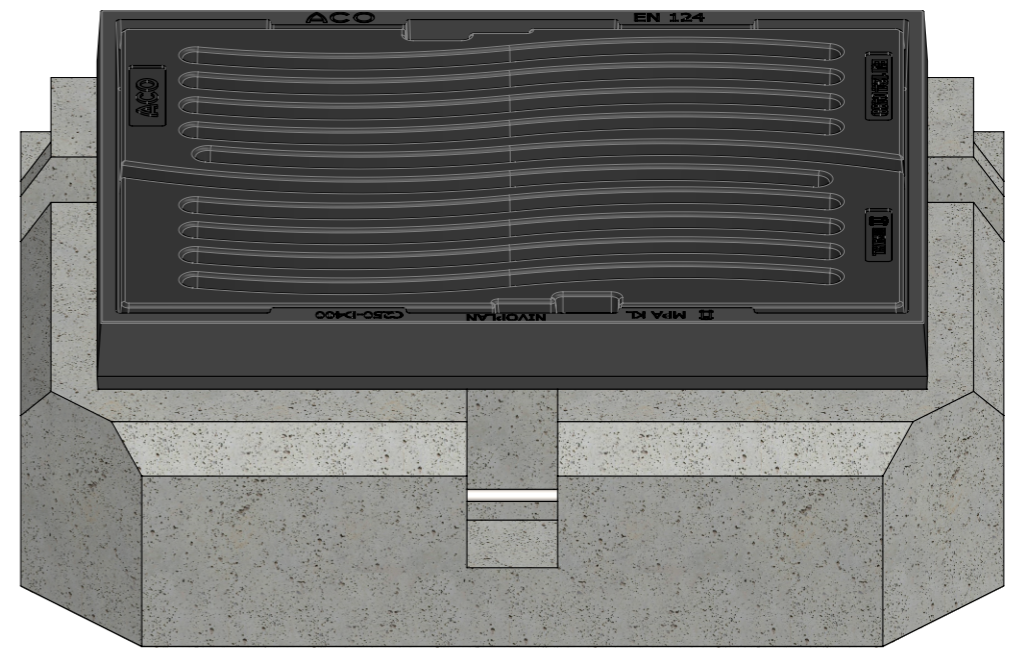
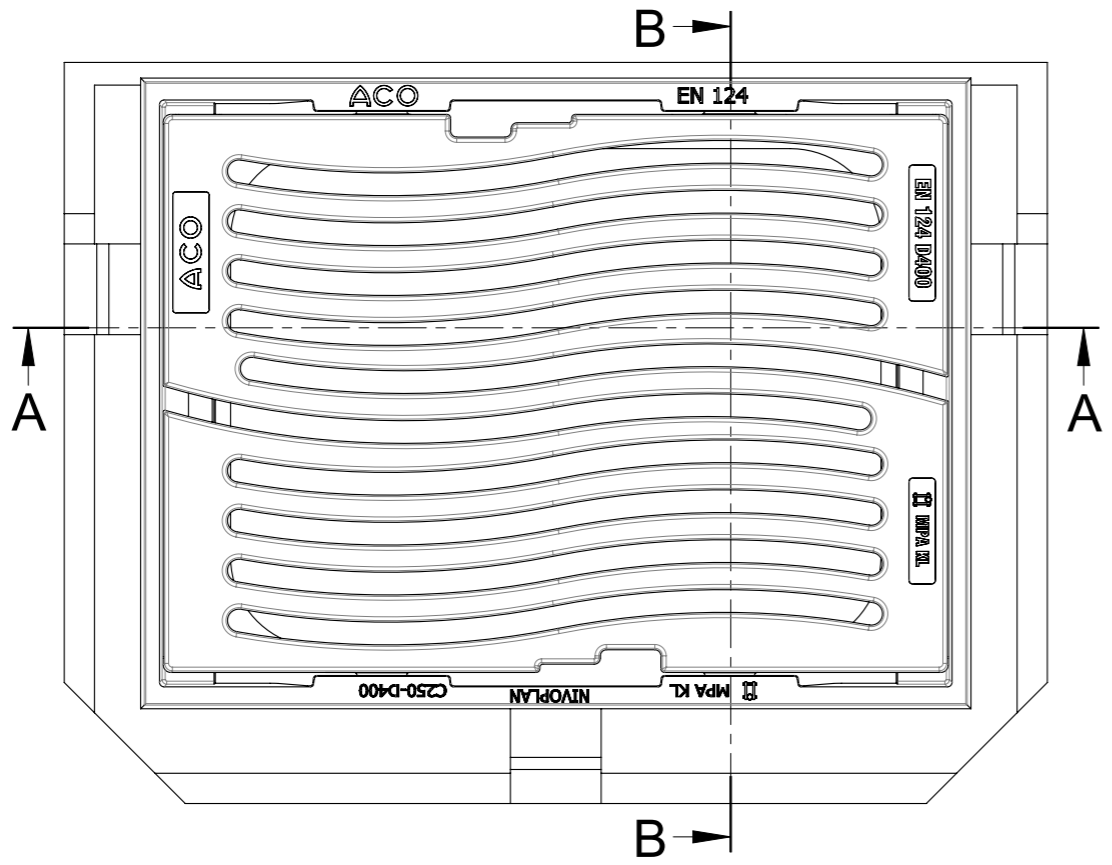
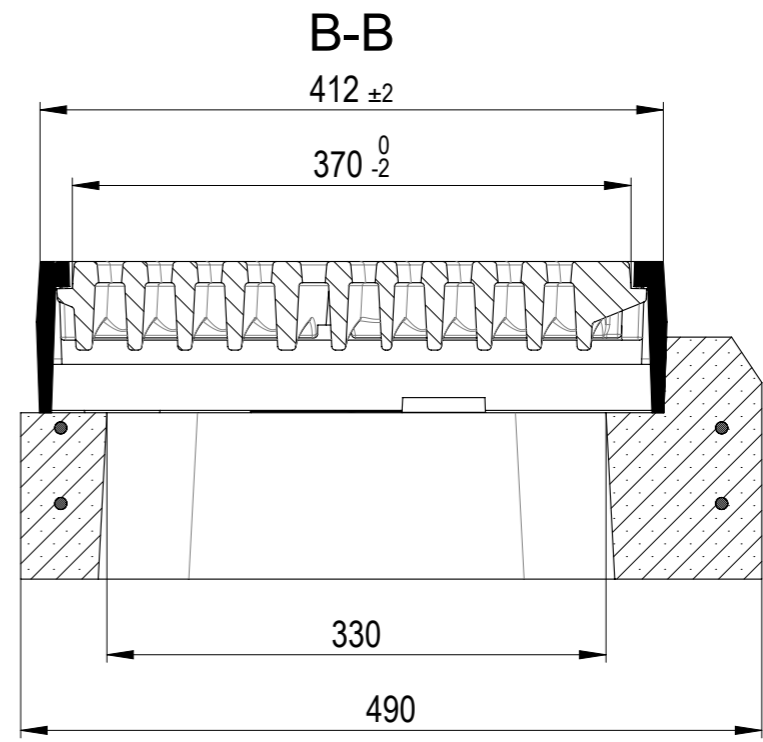
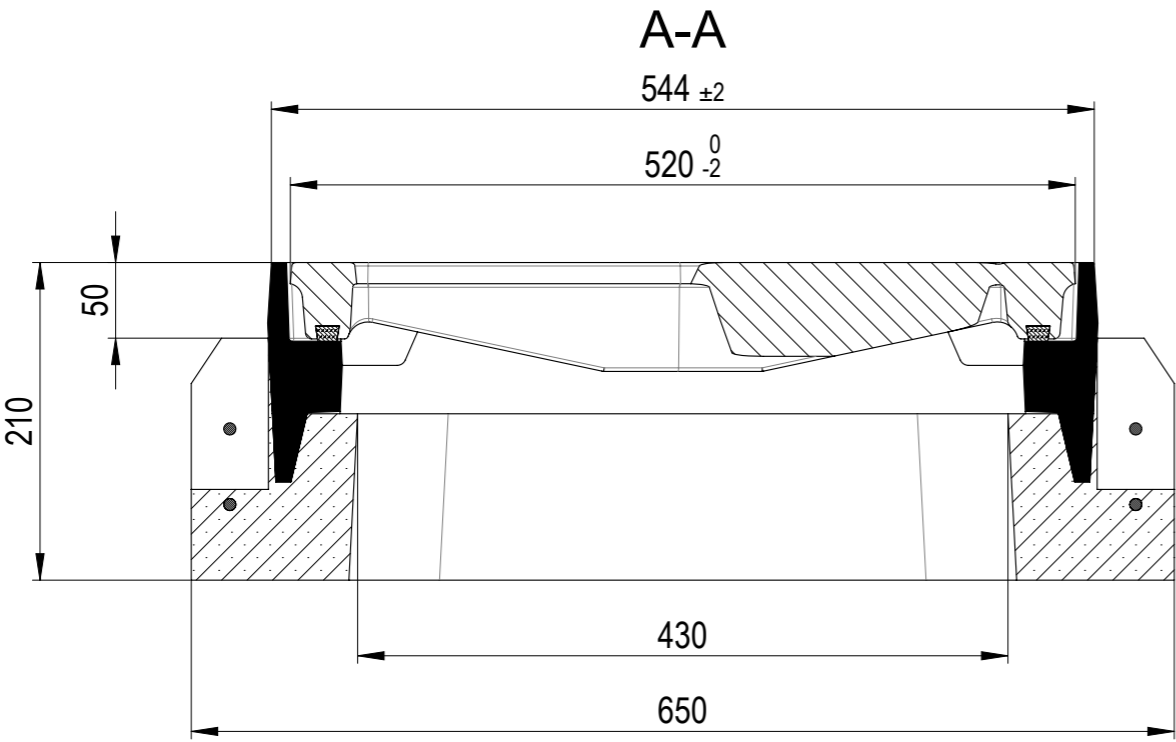


1 2 3 4 5 6 7 8

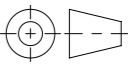
A B C D E F



**Produktinformationen**

- Federklemmrost selbstblockierend
- stufenlos höhenverstellbar bis 60mm

Werkstoff:	Gewicht: <b>112.86 kg</b>	 <a href="http://www.aco.ch">www.aco.ch</a>	<b>ACO Passavant AG</b> Industrie Kleinzäun CH-8754 Netstal Tel. 055 / 645 53 00 - Fax 055 / 645 53 10 E-Mail: <a href="mailto:aco@aco.ch">aco@aco.ch</a>	
zul. Abweichung: <b>Norm</b>	Oberfläche: <b>DIN ISO 1302</b>			

Erstellt:	Datum:	Name:	Massstab:  <b>1:5</b>	Masseinheit: <b>Millimeter</b>	Projektion: ISO-E 	Diese Zeichnung darf weder kopiert noch dritten Personen, insbesondere zum Zweck anderweitiger Benutzung mitgeteilt werden und bleibt unser Eigentum.  Copyright reserved! © ACO Passavant AG
Freigegeben:	18.12.2018	AB				
Status:	12.05.2020	AB				

Bauelemente <b>Strassenaufsatz Typ 6 D400 NIVOPLAN</b> Federklemmrost, Rahmen hochziehbar, mit Dämpfung Art. Nr.: 6D52.46.33			Zeichnung Nr.: <b>CH 6D52.46.33</b>		Index: <b>A</b>
A	12.05.2020	AB	SW Version		
			Erstausgabe		

F

Allgemeintoleranzen für Längenmasse		DIN ISO 2768-1					
		Abmasse in mm für Nennmassbereiche					
Genauigkeitsgrad	0,5	> 3	> 6	> 30	> 120	> 400	> 1000
	... 3	... 6	... 30	... 120	... 400	... 1000	... 2000
m (mittel)	± 0.1	± 0.1	± 0.2	± 0.3	± 0.5	± 0.8	± 1.2

1 2 3 4 5 6 7 8 CAD-System: SolidWorks A3

Plottedatum: 12.05.2020