

LipuJet-S-OD Ausbaustufe 1

Produktinformationen zur Produktgruppe



ACO Produktvorteile

- Direktentleerung ohne Geruchsbildung
- Minimierung der Entsorgungs- und Wartungskosten durch wirtschaftliche Nenngrößenabstufungen
- Optimales Einbringmaß
- Geringes Gewicht

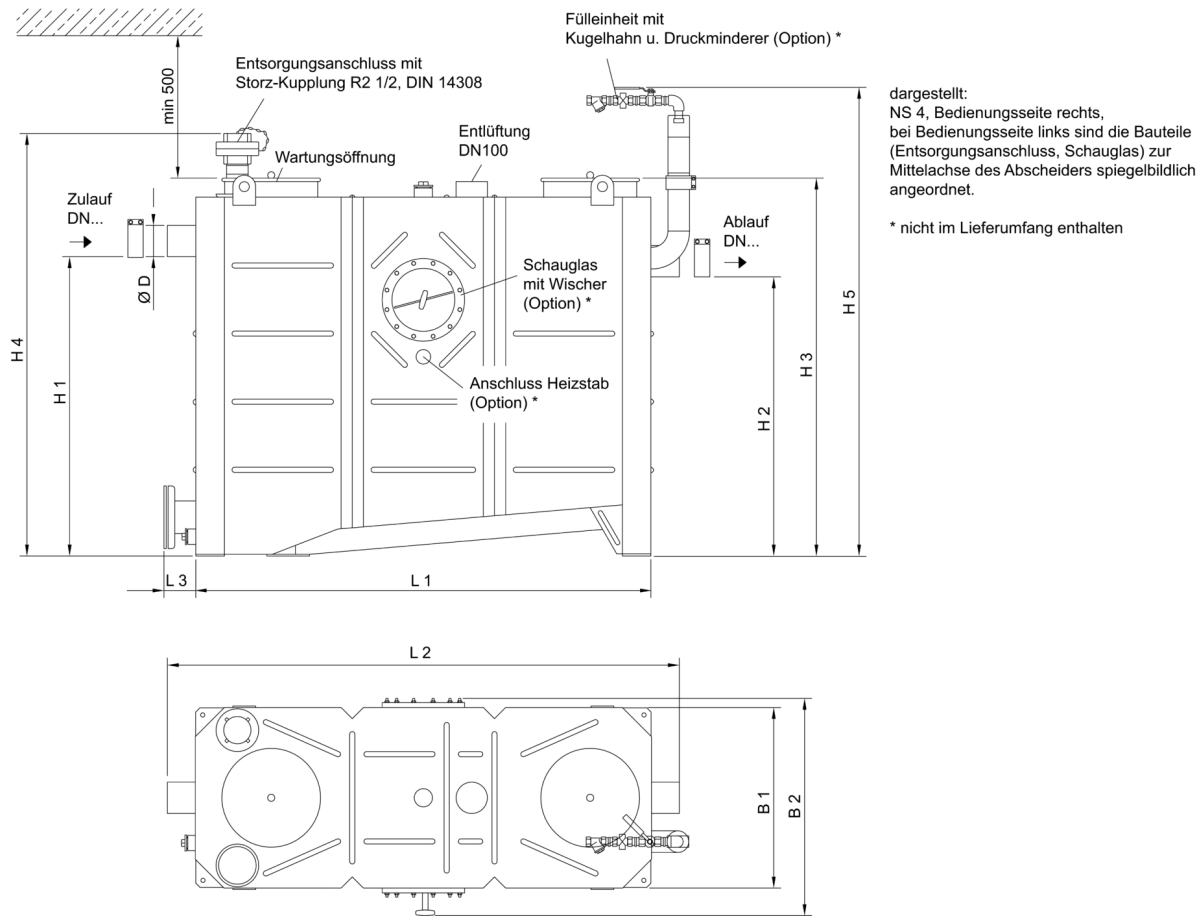
- Fettabscheideranlage gemäß DIN EN 1825 und DIN 4040-100
- Zum Einbau in Räumen – frostfrei
- Mit integriertem Schlammfang
- Bedienseite: rechts/links
- Entleerungsanschluss, Storz-B-Kupplung R 2½"
- Absaug- und Entleerungssumpf mit Grundablassmuffe R 1½"
- Geruchsdichte Wartungsöffnung
- Durchmesser: 300 mm bei NS 1 – 4
- Durchmesser: 500 mm bei NS 5,5 – 10
- System ACO Passavant
- Bauaufsichtliche Zulassung Z-54.1-413

Technische Daten zum Artikel 7551.64.00

| Nenngröße | Nennweite | Inhalt | | | Gewicht | |
|-----------|-----------|--------------------|---------------------|---------------|--------------|-----------------|
| | | Schlammfang [l] | Fettspeicher [l] | Gesamt [l] | Leer [kg] | Gefüllt [kg] |
| NS 1 | DN 100 | 100 | 100 | 320 | 135 | 455 |



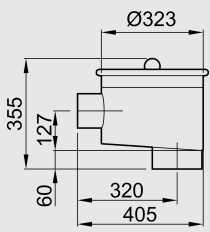
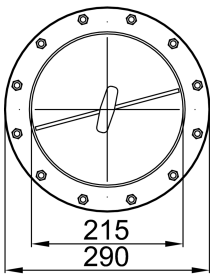
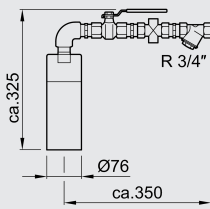
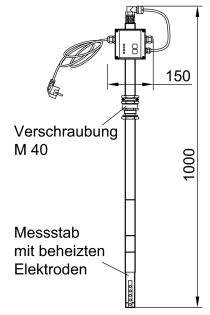
Abmessungen



| Nenngröße | Abmessungen | | | | | | | | | | |
|-----------|-------------|------|------|------|------|------|------|------|------|------|------|
| | L1 | L2 | L3 | H1 | H2 | H3 | H4 | H5 | B1 | B2 | D |
| | [mm] | [mm] | [mm] | [mm] | [mm] | [mm] | [mm] | [mm] | [mm] | [mm] | [mm] |
| NS 1 | 905 | 1100 | 115 | 830 | 760 | 1200 | 1380 | 1550 | 675 | 760 | 110 |

Zubehör

| | Bezeichnung | Passend für | Beschreibung | Artikel-Nr. |
|--|-----------------------|---|---|-------------------|
| | Probenahmetopf DN 100 | <ul style="list-style-type: none"> ■ Fettabscheider LipuJet-S/Lipator-S <ul style="list-style-type: none"> □ NS 1 – 4 ■ Stärkeabscheider FapuJet-S <ul style="list-style-type: none"> □ NS 0,5 – 1 ■ Leichtflüssigkeitsabscheider Coalisator-R/-RD <ul style="list-style-type: none"> □ NS 3 | <ul style="list-style-type: none"> ■ Aus Edelstahl, Werkstoff 1.4571 ■ In runder Ausführung ■ Gefällesprung: 70 mm ■ Zum Einbau in waagerechte Rohrleitungen DN 100 hinter Abscheideranlagen ■ Mit CE-Verbinder und Tempo-Kralle ■ Anschlüsse gemäß DIN EN 877 ■ Gewicht: 9,9 kg | 7300.09.10 |

| | Bezeichnung | Passend für | Beschreibung | Artikel-Nr. |
|---|-----------------------------|---|---|-------------------|
|  | Probenahmetopf DN 100 | <ul style="list-style-type: none"> ■ Fettabscheider LipuJet-S/Lipator-S <ul style="list-style-type: none"> □ NS 1 – 4 ■ Stärkeabscheider FapuJet-S <ul style="list-style-type: none"> □ NS 0,5 – 1 ■ Leichtflüssigkeitsabscheider Coalisator-R/-RD <ul style="list-style-type: none"> □ NS 3 | <ul style="list-style-type: none"> ■ Aus Edelstahl, Werkstoff 1.4571 ■ In runder Ausführung ■ Zum Einbau in senkrechte Rohrleitungen DN 100 hinter Abscheideranlagen ■ Mit CE-Verbinder und Tempo-Kralle ■ Anschlüsse gemäß DIN EN 877 ■ Gewicht: 9,5 kg | 7300.10.20 |
|  | Schauglas | <ul style="list-style-type: none"> ■ Fettabscheider LipuJet-S-OB/OD/RB/RD | <ul style="list-style-type: none"> ■ Nennweite: DN 200 ■ Mit Scheibenwischer ■ Gewicht: 2,3 kg | 7602.00.26 |
|  | Füllereinheit | <ul style="list-style-type: none"> ■ Fettabscheider LipuJet-S-OB/OD/RB/RD | <ul style="list-style-type: none"> ■ Freier Auslauf gemäß DIN 1988 Teil 4 ■ Zum Anschluss ans Trinkwassernetz ■ Mit Kugelhahn R 3/4" ■ Gewicht: 2,3 kg | 7602.00.25 |
|  | Fettschichtdicken-Messgerät | <ul style="list-style-type: none"> ■ LipuJet-P <ul style="list-style-type: none"> □ Oval NS 1 – 10 □ Rund NS 2 – 20 ■ LipuJet-S <ul style="list-style-type: none"> □ Oval NS 1 – 10 □ Rund NS 2 – 20 ■ LipuSmart-P <ul style="list-style-type: none"> □ Oval NS 1 – 10 | <ul style="list-style-type: none"> ■ Zur elektronischen Messung der Fettschicht ■ Geeignet für flüssige und/oder aushärtende Fette ■ Auswertegerät mit steckerfertigem Anschlusskabel, Länge: 3 m ■ Mit zwei potentialfreien Wechslerkontakten zur Anzeige Vollmeldung (80 %) u. der Vorwarnung des Vollzustandes (50 %) ■ Mit optischer Anzeige des Füllstandes ■ Mit beheiztem Sondenstab zur Erhöhung der Betriebssicherheit ■ Betriebsspannung: 230VAC/5 VA ■ Leistung: ca. 12 W ■ Gewicht: 2,8 kg | 3300.11.50 |

Weiteres Zubehör finden Sie unter →/75516400