

LipuJet-S-OD Ausbaustufe 1

Produktinformationen zur Produktgruppe



ACO Produktvorteile

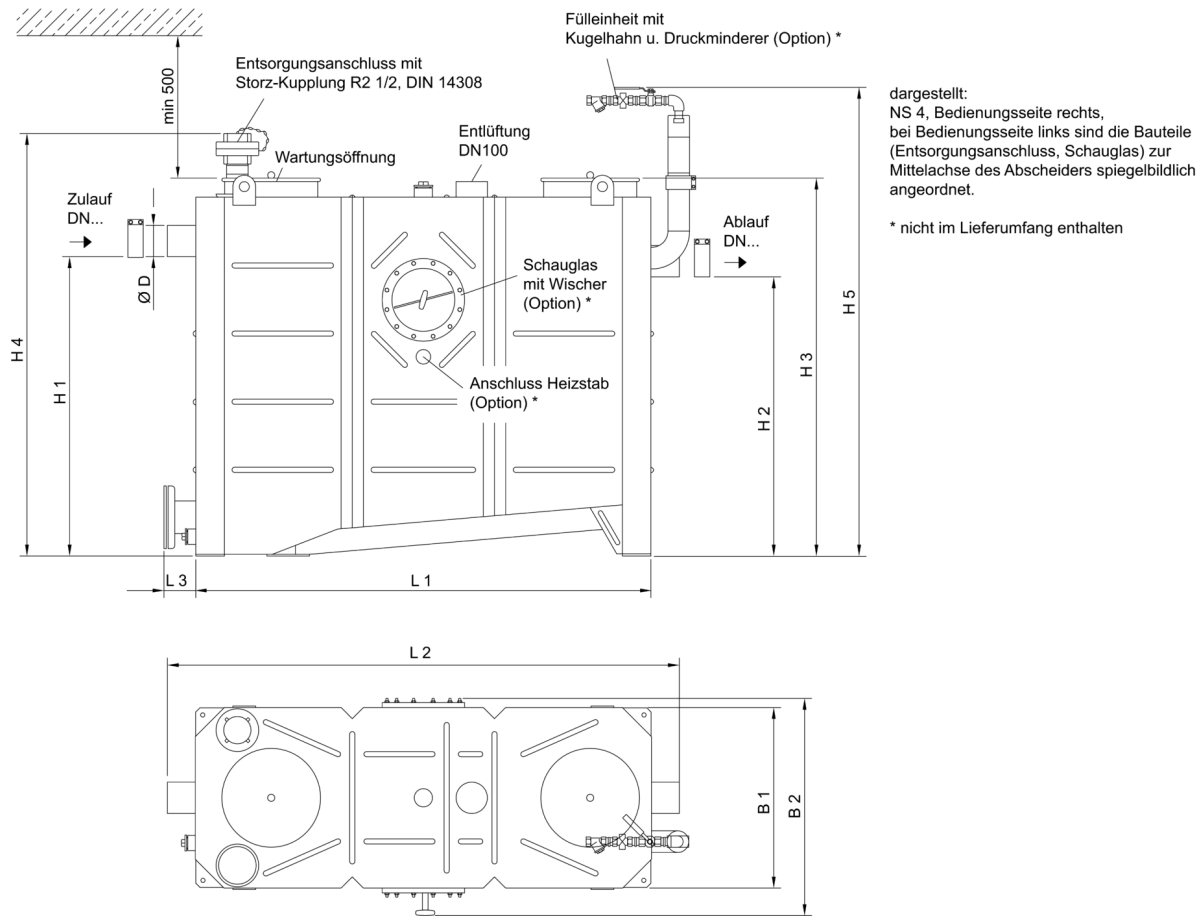
- Direktentleerung ohne Geruchsbildung
- Minimierung der Entsorgungs- und Wartungskosten durch wirtschaftliche Nenngrößenabstufungen
- Optimales Einbringmaß
- Geringes Gewicht

- Fettabscheideranlage gemäß DIN EN 1825 und DIN 4040-100
- Zum Einbau in Räumen – frostfrei
- Mit integriertem Schlammfang
- Bedienseite: rechts/links
- Entleerungsanschluss, Storz-B-Kupplung R 2½"
- Absaug- und Entleerungssumpf mit Grundablassmuffe R 1½"
- Geruchsdichte Wartungsöffnung
- Durchmesser: 300 mm bei NS 1 – 4
- Durchmesser: 500 mm bei NS 5,5 – 10
- System ACO Passavant
- Bauaufsichtliche Zulassung Z-54.1-413

Technische Daten zum Artikel 7558.64.00

Nenngröße	Nennweite	Inhalt			Gewicht	
		Schlammfang [l]	Fettspeicher [l]	Gesamt [l]	Leer [kg]	Gefüllt [kg]
NS 8,5	DN 150	850	475	1900	300	2200

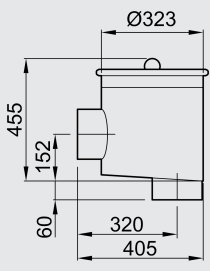
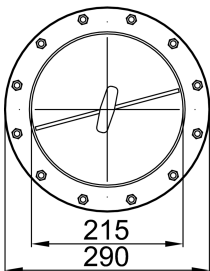
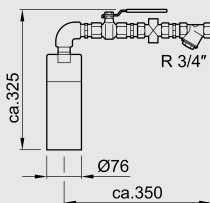
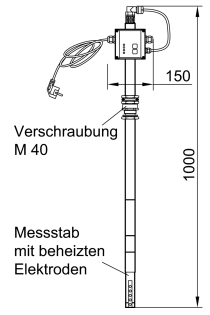
Abmessungen



Nenn- größe	Abmessungen										
	L1	L2	L3	H1	H2	H3	H4	H5	B1	B2	D
	[mm]	[mm]	[mm]	[mm]	[mm]	[mm]	[mm]	[mm]	[mm]	[mm]	[mm]
NS 8,5	2155	2420	115	1255	1185	1570	1750	1950	825	1010	160

Zubehör

	Bezeichnung	Passend für	Beschreibung	Artikel-Nr.
	Probenahme- topf DN 150	<ul style="list-style-type: none"> ■ Fettabscheider LipuJet-S/Lipa- tor-S <ul style="list-style-type: none"> □ NS 5,5 – 10 ■ Stärkeabscheider FapuJet-S <ul style="list-style-type: none"> □ NS 2 ■ Leichtflüssigkeitsabscheider Coalisator-R/-RD <ul style="list-style-type: none"> □ NS 6 – 10 	<ul style="list-style-type: none"> ■ Aus Edelstahl, Werkstoff 1.4571 ■ In runder Ausführung ■ Gefällesprung: 70 mm ■ Zum Einbau in waagerechte Rohrleitungen DN 150 hinter Ab- scheideranlagen ■ Mit CE-Verbinder und Tem- po-Kralle ■ Anschlüsse gemäß DIN EN 877 ■ Gewicht: 12,2 kg 	7300.09.20

	Bezeichnung	Passend für	Beschreibung	Artikel-Nr.
	Probenahmetopf DN 150	<ul style="list-style-type: none"> ■ Fettabscheider LipuJet-S/Lipator-S <ul style="list-style-type: none"> □ NS 5,5 – 10 ■ Stärkeabscheider FapuJet-S <ul style="list-style-type: none"> □ NS 2 ■ Leichtflüssigkeitsabscheider Coalisator-R/-RD <ul style="list-style-type: none"> □ NS 6 – 10 	<ul style="list-style-type: none"> ■ Aus Edelstahl, Werkstoff 1.4571 ■ In runder Ausführung ■ Zum Einbau in senkrechte Rohrleitungen DN 150 hinter Abscheideranlagen ■ Mit CE-Verbinder und Tempo-Kralle ■ Anschlüsse gemäß DIN EN 877 ■ Gewicht: 11,3 kg 	7300.15.20
	Schauglas	<ul style="list-style-type: none"> ■ Fettabscheider LipuJet-S-OB/OD/RB/RD 	<ul style="list-style-type: none"> ■ Nennweite: DN 200 ■ Mit Scheibenwischer ■ Gewicht: 2,3 kg 	7602.00.26
	Füllereinheit	<ul style="list-style-type: none"> ■ Fettabscheider LipuJet-S-OB/OD/RB/RD 	<ul style="list-style-type: none"> ■ Freier Auslauf gemäß DIN 1988 Teil 4 ■ Zum Anschluss ans Trinkwassernetz ■ Mit Kugelhahn R 3/4" ■ Gewicht: 2,3 kg 	7602.00.25
	Fettschichtdicken-Messgerät	<ul style="list-style-type: none"> ■ LipuJet-P <ul style="list-style-type: none"> □ Oval NS 1 – 10 □ Rund NS 2 – 20 ■ LipuJet-S <ul style="list-style-type: none"> □ Oval NS 1 – 10 □ Rund NS 2 – 20 ■ LipuSmart-P <ul style="list-style-type: none"> □ Oval NS 1 – 10 	<ul style="list-style-type: none"> ■ Zur elektronischen Messung der Fettschicht ■ Geeignet für flüssige und/oder aushärtende Fette ■ Auswertegerät mit steckerfertigem Anschlusskabel, Länge: 3 m ■ Mit zwei potentialfreien Wechslerkontakten zur Anzeige Vollmeldung (80 %) u. der Vorwarnung des Vollzustandes (50 %) ■ Mit optischer Anzeige des Füllstandes ■ Mit beheiztem Sondenstab zur Erhöhung der Betriebssicherheit ■ Betriebsspannung: 230VAC/5 VA ■ Leistung: ca. 12 W ■ Gewicht: 2,8 kg 	3300.11.50

Weiteres Zubehör finden Sie unter → [/75586400](#)