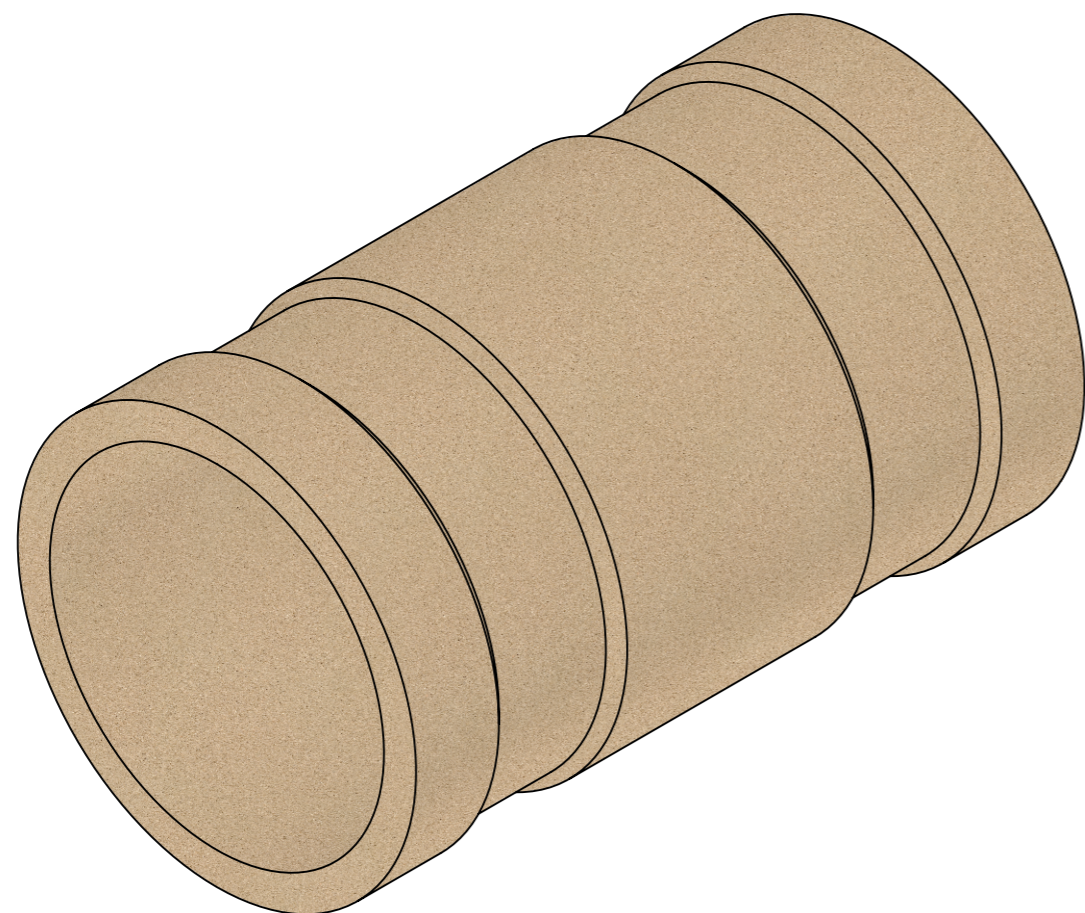
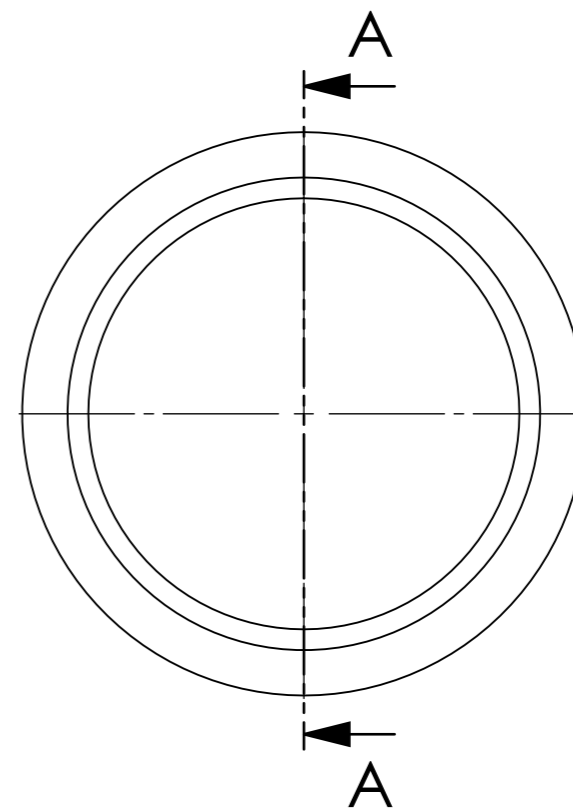


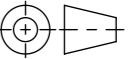


SCHNITT A-A



Werkstoff: Polymerbeton		Gewicht: 3.04 kg		 www.aco.ch	ACO Passavant AG Industrie Kleinzaun CH-8754 Netstal Tel. 055 / 645 53 00 - Fax 055 / 645 53 10 E-Mail: aco@aco.ch		 Diese Zeichnung darf weder kopiert noch dritten Personen, insbesondere zum Zweck anderweitiger Benutzung mitgeteilt werden und bleibt unser Eigentum. Copyright reserved! © ACO Passavant AG		
zul. Abweichung: Norm		Oberfläche: DIN ISO 1302			Datum: Name: Name: Name:	Massstab: 1:2		Masseinheit: Millimeter Blatt / Anz.: 1 / 1	Projektion: ISO-E 
Erstellt:	10.08.2018	gricchiuto	Datum: Name: Name: Name:	Zeichnung Nr.: CH 77002			Index: -		
Freigegeben:	22.08.2018	dca							
Status:	Freigegeben								