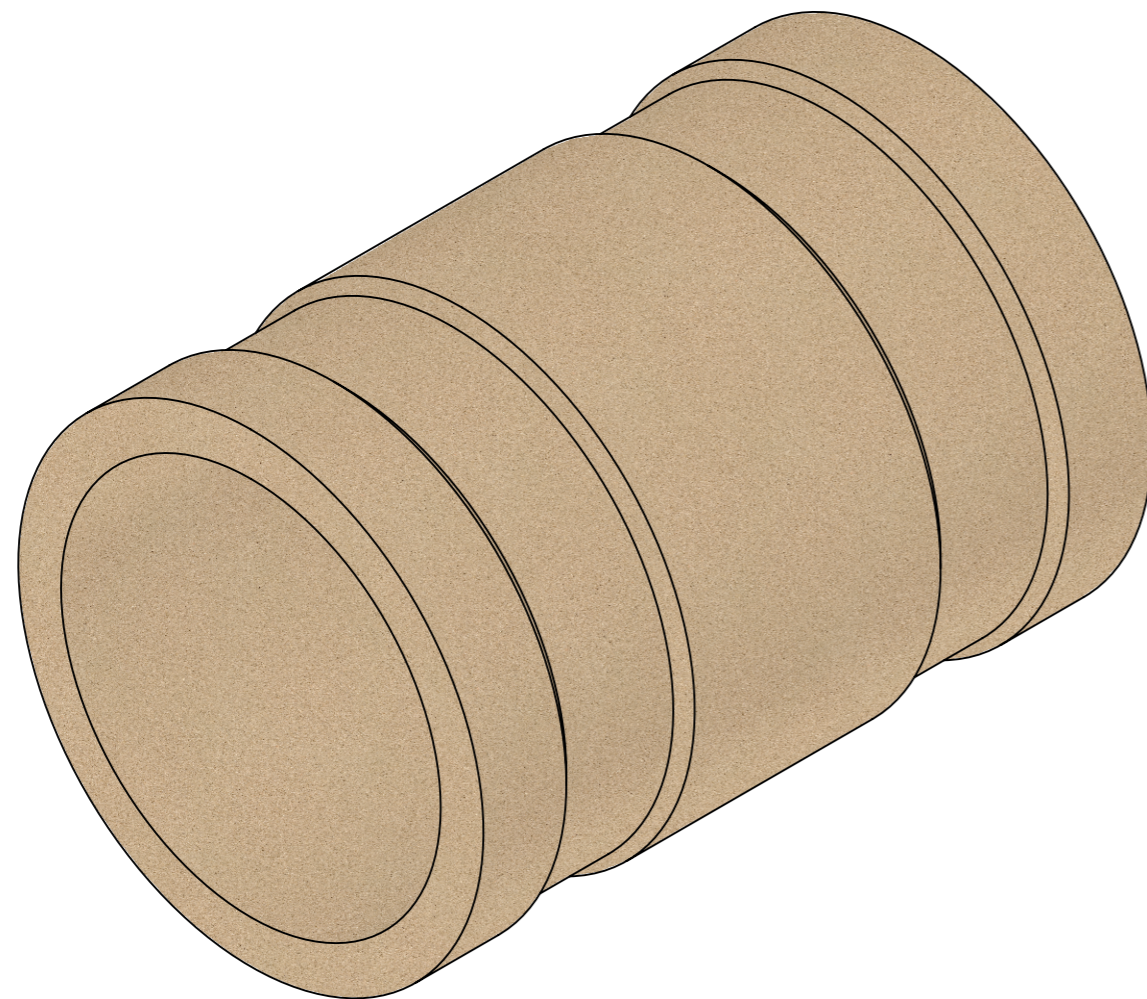
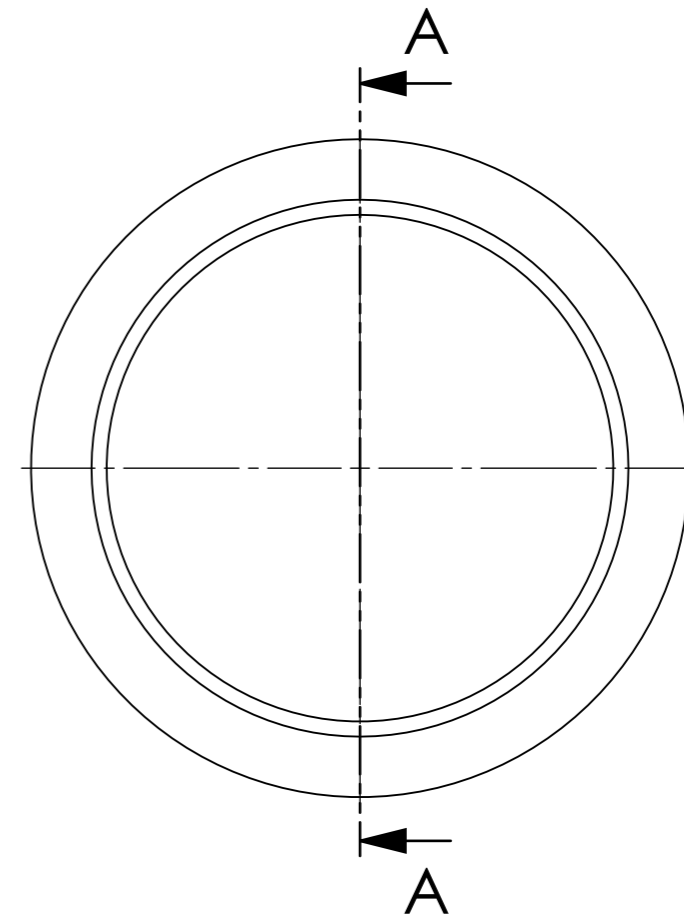


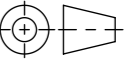


SCHNITT A-A



Werkstoff: Polymerbeton		Gewicht: 4.42 kg		 www.aco.ch	ACO Passavant AG Industrie Kleinzaun CH-8754 Netstal Tel. 055 / 645 53 00 - Fax 055 / 645 53 10 E-Mail: aco@aco.ch		
zul. Abweichung: Norm		Oberfläche: DIN ISO 1302			Diese Zeichnung darf weder kopiert noch dritten Personen, insbesondere zum Zweck anderweitiger Benutzung mitgeteilt werden und bleibt unser Eigentum. Copyright reserved! © ACO Passavant AG		
	Datum:	Name:	1:2	Masseinheit:	Projektion: ISO-E		
Erstellt:	10.08.2018	gricchiuto			Millimeter		
Freigegeben:	22.08.2018	dca			Blatt / Anz.: 1 / 1		
Status:	Freigegeben						
Schächte				Zeichnung Nr.:		Index:	
Typ NW 132x120				CH 77003		-	
Art. Nr.: 77003							