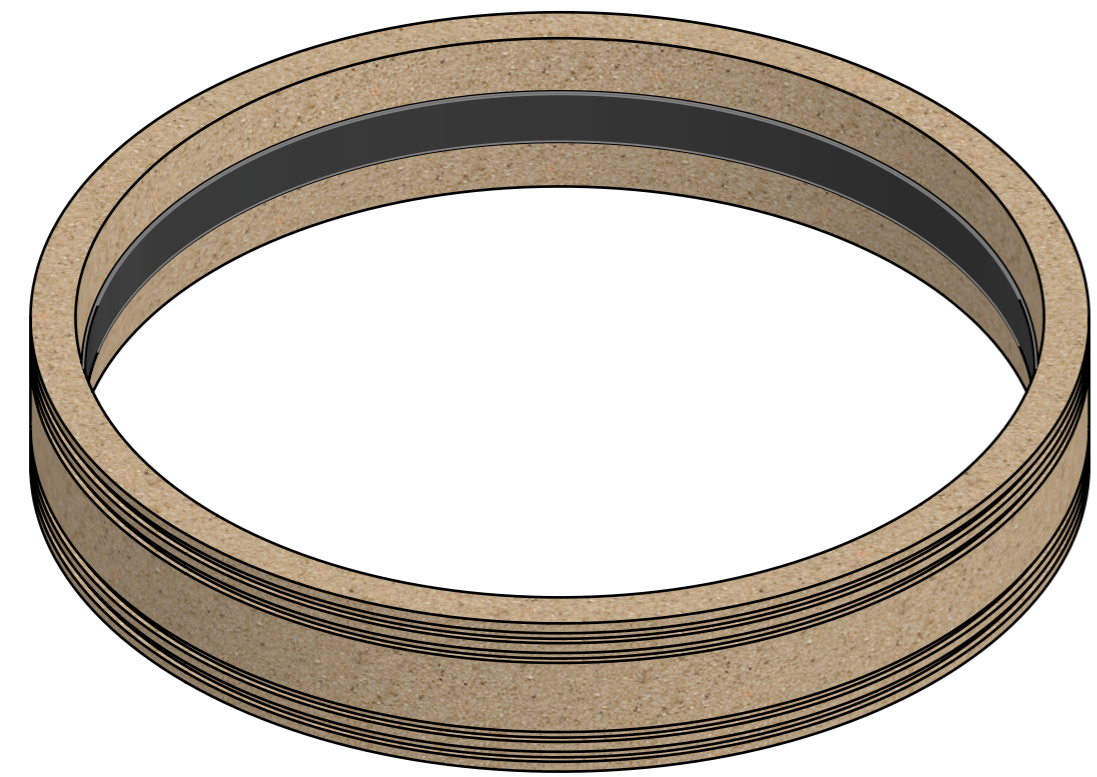


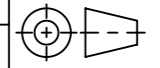


(1:5)



|   |             |                             |                             |   |   |   |   |
|---|-------------|-----------------------------|-----------------------------|---|---|---|---|
| Werkstoff:  |             | Gewicht:<br>16.22 kg        |                             | <br>www.aco.ch | <b>ACO Passavant AG</b><br>Industrie Kleinzaun<br>CH-8754 Netstal<br>Tel. 055 / 645 53 00 - Fax 055 / 645 53 10<br>E-Mail: aco@aco.ch   |   |  |
| zul. Abweichung:<br><b>Norm</b>   |             | Oberfläche:<br>DIN ISO 1302 |                             |   | Diese Zeichnung darf weder kopiert noch dritten Personen, insbesondere zum Zweck anderweitiger Benutzung mitgeteilt werden und bleibt unser Eigentum.<br>Copyright reserved! © ACO Passavant AG |   |   |
|   | Datum:      | Name:                       | Massstab:<br><br><b>1:2</b> | Masseinheit:  | Projektion: ISO-E   |  |   |
| Erstellt:   | 21.02.18    | Gricchiuto                  |                             | Millimeter  |   |   |   |
| Freigegeben:  | 23.07.2018  | dca                         |                             | Blatt / Anz.:   | 1 / 1   |   |   |
| Status:   | Freigegeben |                             |                             |   |   |   |   |
| Bauelemente<br><b>Schachtfutter NW600</b><br>für PE- & PVC-Rohre<br>Art. Nr.: 77019 |             |                             |                             | Zeichnung Nr.:  |   | Index:  |   |
|   |             |                             |                             | <b>CH   077019</b>  |   | -   |   |

Ploddatum: 23.07.2018