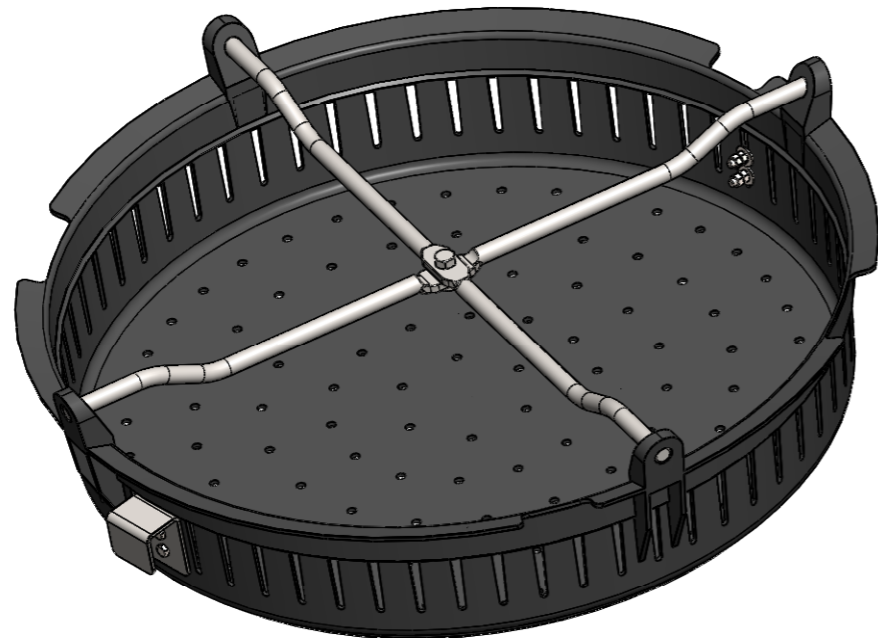


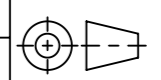


Inklusive:
 2090194 1x Aufhängungsset für Schlammmeimer
 2090191 4x Schlagdübel für Schlammmeimer



Pos	Menge	Index	Beschreibung	Zn. Nr.	Material	Gewicht
1	1	+	Siebeinsatz	77525_5	LPR 6560	1.61
2	1	+	Bügel unten	77525_3	1.2083 (X40Cr14)	0.51
3	1	+	Bügel oben	77525_4	1.2083 (X40Cr14)	0.51
4	1	+	6-kt Schraube M8x20	77524_1	1.4301 (X5CrNi18-10)	0.02
5	1	+	6-kt Mutter M8	77524_2	1.4301 (X5CrNi18-10)	0.00
6	2		Einhängbügel	100609_1	1.4301 (X5CrNi18-10)	0.08
7	4		Sechskantschraube mit Gewinde bis Kopf ISO 4017 - M10 x 35			
8	6		Sechskantmutter ISO 4032 - M5			
9	4		Scheibe ISO 7093 - 5			

Werkstoff:		Gewicht: 2.81 kg		 ACO www.aco.ch	ACO Passavant AG Industrie Kleinzaun CH-8754 Netstal Tel. 055 / 645 53 00 - Fax 055 / 645 53 10 E-Mail: aco@aco.ch		 Diese Zeichnung darf weder kopiert noch dritten Personen, insbesondere zum Zweck anderweitiger Benutzung mitgeteilt werden und bleibt unser Eigentum. Copyright reserved! © ACO Passavant AG	
zul. Abweichung: Norm		Oberfläche: DIN ISO 1302			Masstab: 1:5			Masseinheit: Millimeter
Erstellt:	Datum: 16.06.2022	Name: AB	Blatt / Anz.: 1 / 1		 Projektion: ISO-E		Zeichnung Nr.: CH 77525	Index: A
Freigegeben:	17.06.2022	AB						
Status:	Freigegeben		ACO Passavant AG		ACO Passavant AG		ACO Passavant AG	