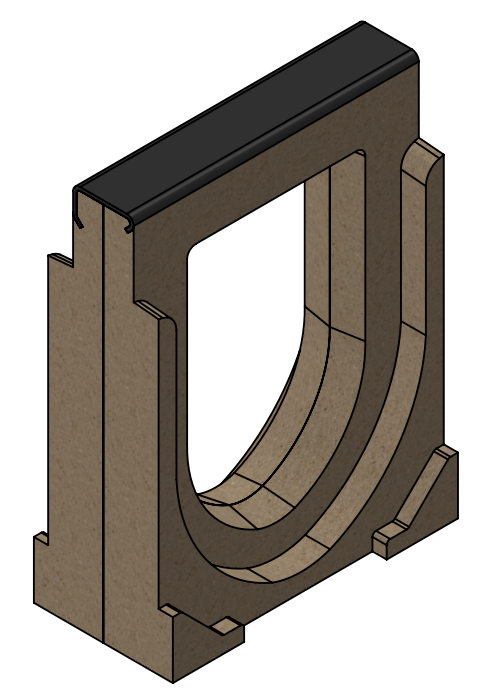
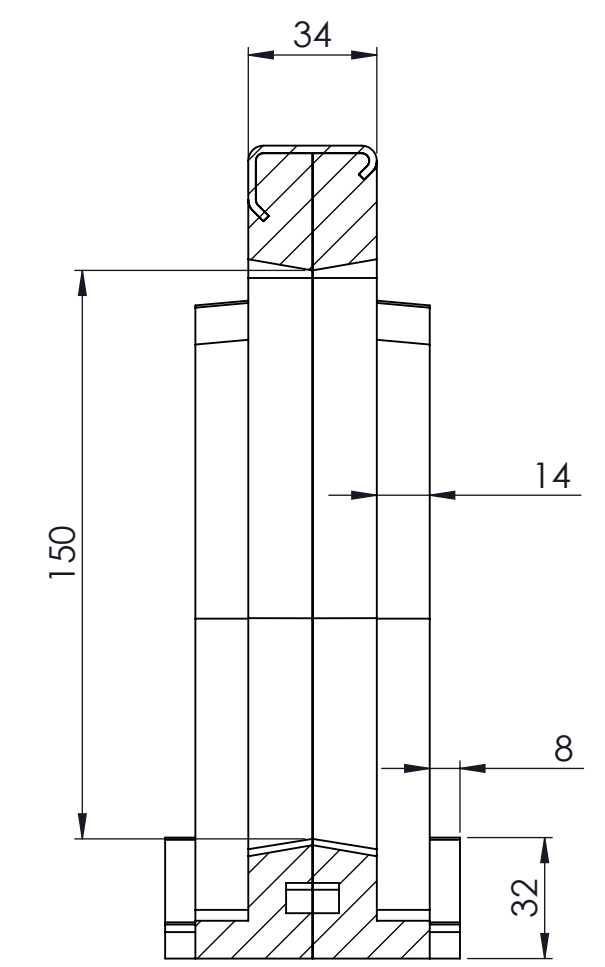


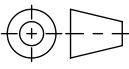


SCHNITT A-A



- mit Gusszarge
 - Allgmeintoleranzen ISO 2768-m

| | | | | | | | |
|--|--------------|------------------------------------|-------------------------|---|---|---|---|
| Werkstoff: Polymerbeton | | Gewicht: 5 kg kg | |  www.aco.ch | ACO Passavant AG Industrie Kleinzaun CH-8754 Netstal Tel. 055 / 645 53 00 - Fax 055 / 645 53 10 E-Mail: aco@aco.ch | |  |
| zul. Abweichung: Norm | | Oberfläche: DIN ISO 1302 | | | Diese Zeichnung darf weder kopiert noch dritten Personen, insbesondere zum Zweck anderweitiger Benutzung mitgeteilt werden und bleibt unser Eigentum. Copyright reserved! © ACO Passavant AG | | |
| | Datum: | Name: | Massstab: 1:2 | Masseinheit: | Projektion: ISO-E |  | |
| Erstellt: | 05.02.18 | halj | | Millimeter | | | |
| Freigegeben: | 20.07.2018 | dca | | Blatt / Anz.: | 1 / 1 | | |
| Status: | Freigegeben | | | | | | |
| Bauelemente Swissdrain SD200 Zubehör Fließrichtungswechslers Bauhöhe 10 Art. Nr.: 078088 | | | | Zeichnung Nr.: | | Index: | |
| | | | | CH 078088 | | D | |
| | D 20.07.2018 | dca | Workflow... | | | | |
| | C 19.07.2018 | dca | div. anpassungen | | | | |