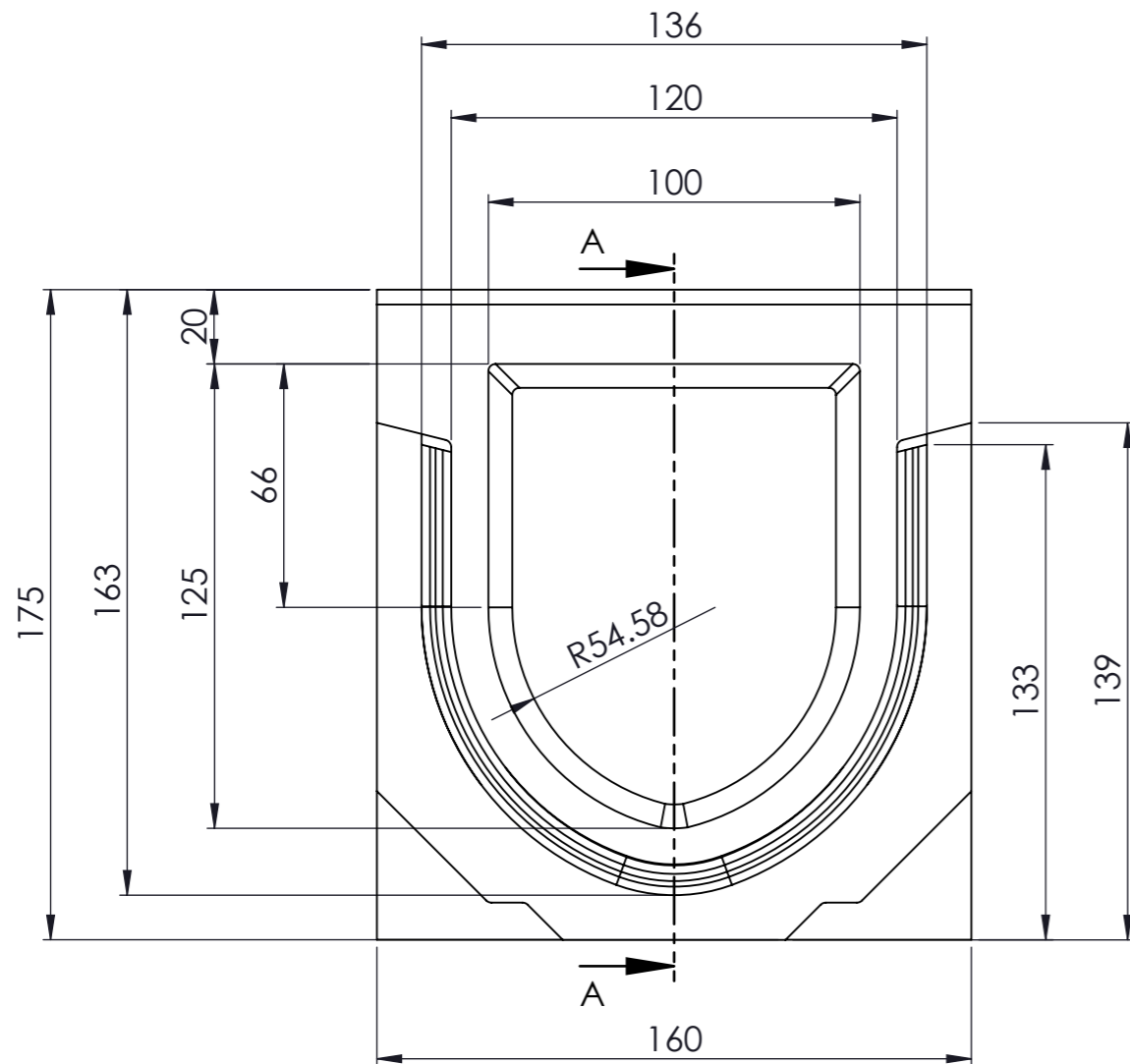
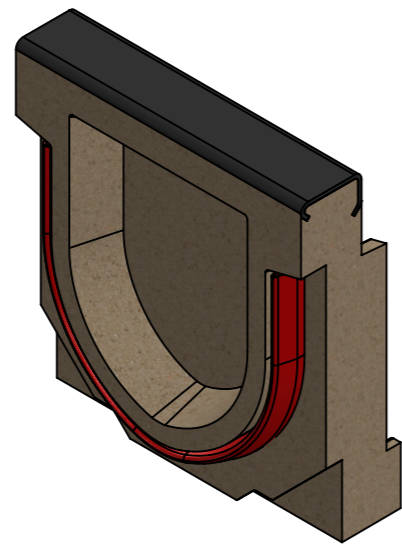
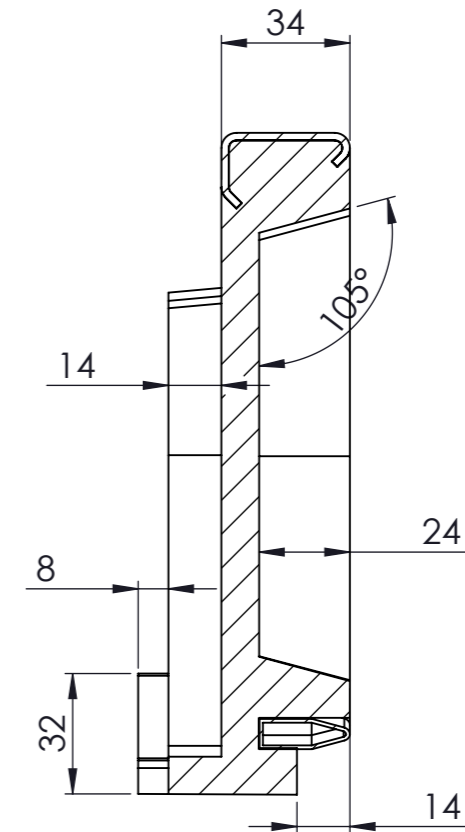




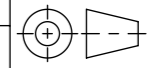
mit Sohlengefälle 0.5%



SCHNITT A-A
MAßSTAB 1 : 2



- mit Gusszarge
- Allgemeintoleranzen ISO 2768-m

| | | | | | | | | |
|---|--------------------|------------------------------------|-------------------------|---|---|----------|---|--|
| Werkstoff: Polymerbeton | | Gewicht: 1.4 kg kg | |  www.aco.ch | ACO Passavant AG Industrie Kleinzaun CH-8754 Netstal Tel. 055 / 645 53 00 - Fax 055 / 645 53 10 E-Mail: aco@aco.ch | |  | |
| zul. Abweichung: Norm | | Oberfläche: DIN ISO 1302 | | | Diese Zeichnung darf weder kopiert noch dritten Personen, insbesondere zum Zweck anderweitiger Benutzung mitgeteilt werden und bleibt unser Eigentum. Copyright reserved! © ACO Passavant AG | | | |
| Erstellt: | Datum: 05.02.18 | Name: halj | Massstab: 1:2 | Masseinheit: Millimeter | Projektion: ISO-E | | | |
| Freigegeben: | 20.07.2018 | dca | | Blatt / Anz.: 1 / 1 |  | | | |
| Status: | Freigegeben | | | | | | | |
| Bauelemente Swissdrain SD100 Zubehör Stirnwand mit Sohlengefälle Typ 3 Art. Nr.: 078093 | | | | Zeichnung Nr.: | | Index: | | |
| | | | | CH 078093 | | D | | |
| D 20.07.2018 | | dca | | Workflow... | | | | |
| C 19.07.2018 | | dca | | div. anpassungen | | | | |

Index:

Plattendatum: 20.07.2018