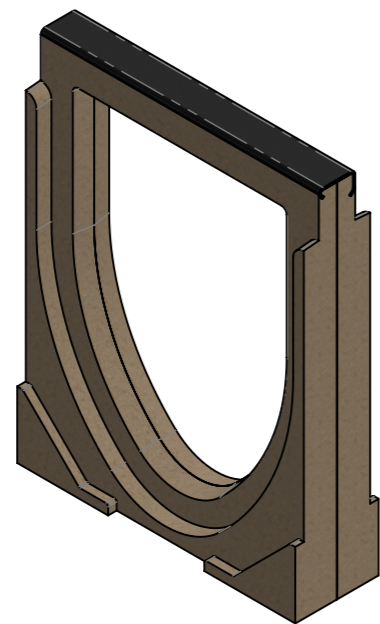
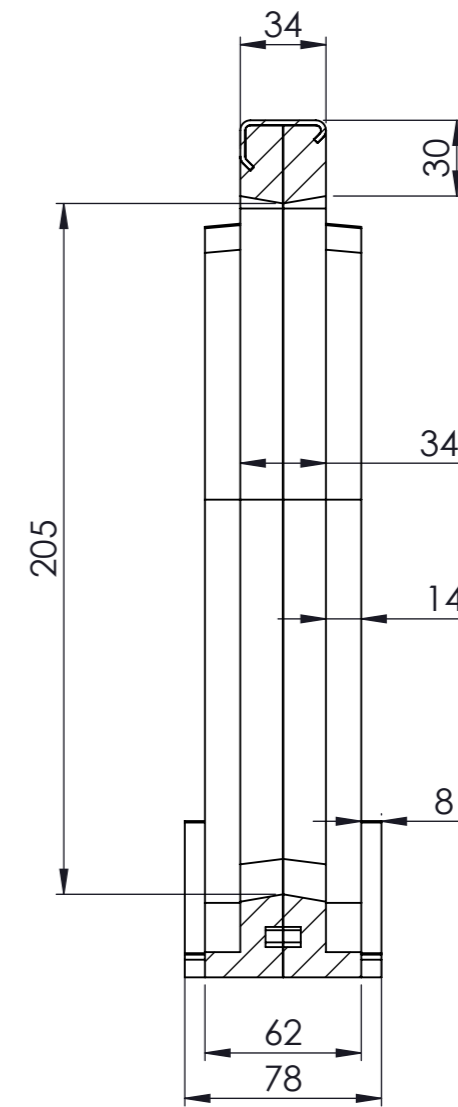


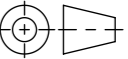


SCHNITT A-A



- mit Gusszarge
- Allgemeintoleranzen ISO 2768-m

Werkstoff: Polymerbeton		Gewicht: 3 kg kg		 www.aco.ch	ACO Passavant AG Industrie Kleinzaun CH-8754 Netstal Tel. 055 / 645 53 00 - Fax 055 / 645 53 10 E-Mail: aco@aco.ch		
zul. Abweichung: Norm		Oberfläche: DIN ISO 1302			Diese Zeichnung darf weder kopiert noch dritten Personen, insbesondere zum Zweck anderweitiger Benutzung mitgeteilt werden und bleibt unser Eigentum. Copyright reserved! © ACO Passavant AG		
Erstellt:	Datum: 05.03.18	Name: halj	Massstab: 1:3	Masseinheit: Millimeter	Projektion: ISO-E		Index: D
Freigegeben:	20.07.2018	dca		Blatt / Anz.: 1 / 1			
Status:	Freigegeben						
Bauelemente Swissdrain SD200 Zubehör Fließrichtungswechsler Bauhöhe 10cm Art. Nr.: 079288				Zeichnung Nr.: CH 078288			
	D 20.07.2018	dca	Workflow...				
	C 19.07.2018	dca	div. anpassungen				

Ploddatum: 20.07.2018