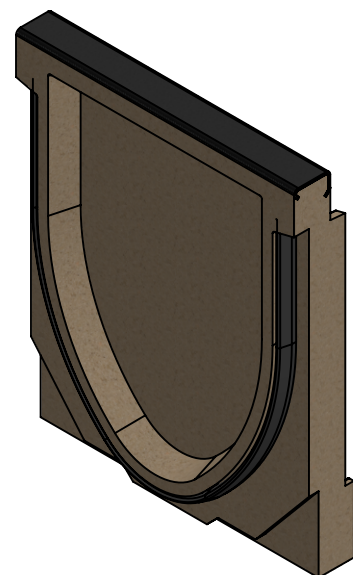
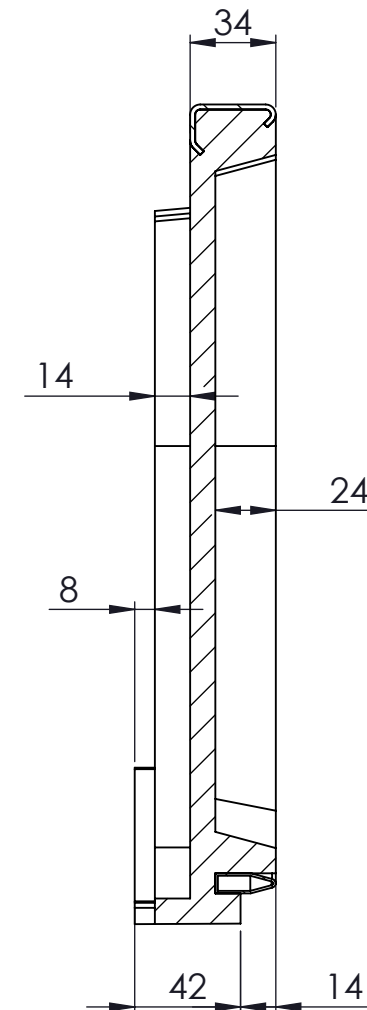


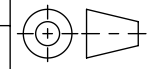


mit Sohlgefälle 0.5%

SCHNITT A-A  
MAßSTAB 1 : 3



- mit Gusszarge  
- Allgemeintoleranzen ISO 2768-m

Werkstoff: <b>Polymerbeton</b>		Gewicht: <b>2.0 kg kg</b>		 www.aco.ch	<b>ACO Passavant AG</b> Industrie Kleinzaun CH-8754 Netstal Tel. 055 / 645 53 00 - Fax 055 / 645 53 10 E-Mail: aco@aco.ch		
zul. Abweichung: <b>Norm</b>		Oberfläche: <b>DIN ISO 1302</b>			Diese Zeichnung darf weder kopiert noch dritten Personen, insbesondere zum Zweck anderweitiger Benutzung mitgeteilt werden und bleibt unser Eigentum. Copyright reserved! © ACO Passavant AG		
	Datum:	Name:	<b>1:3</b>	Masseinheit:	Projektion: ISO-E		
Erstellt:	05.03.18	halj		Masseinheit:	Millimeter		
Freigegeben:	20.07.2018	dca		Blatt / Anz.:	1 / 1		
Status:	Freigegeben						
Bauelemente <b>Swissdrain SD200 Zubehör</b> Stirnwand mit Sohlgefälle Typ 9 Art. Nr.: 078299				Zeichnung Nr.:		Index:	
				<b>CH 078299</b>		<b>D</b>	
		D 20.07.2018	dca	Workflow...			
		C 19.07.2018	dca	div. anpassungen			