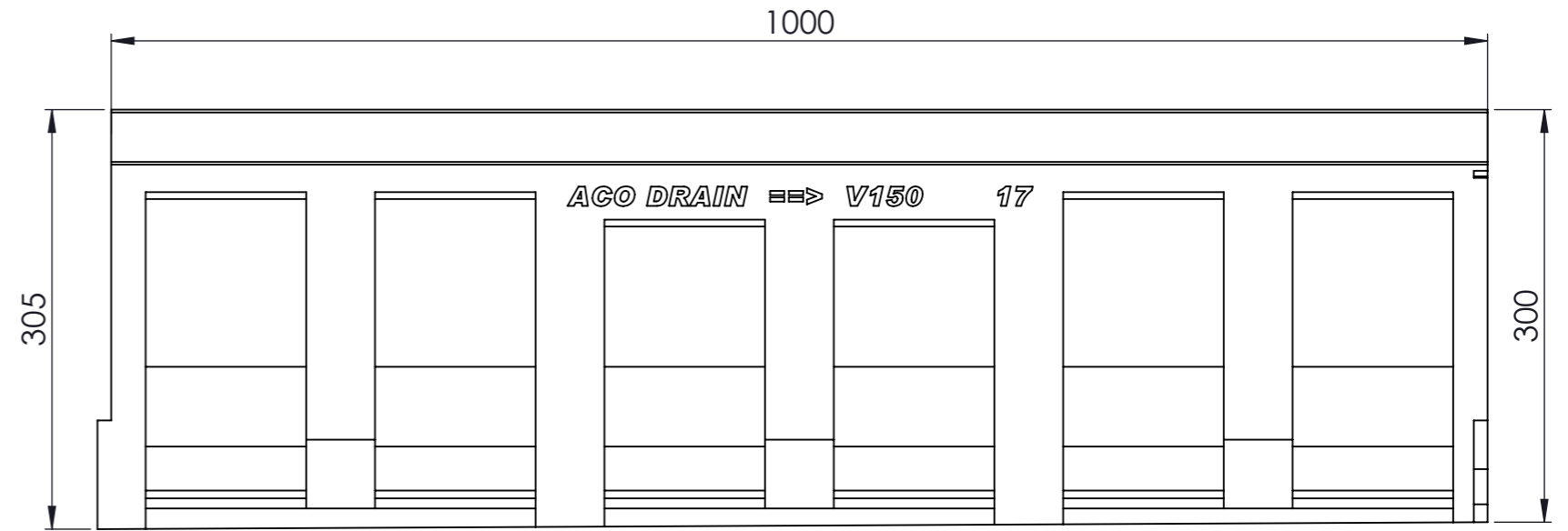
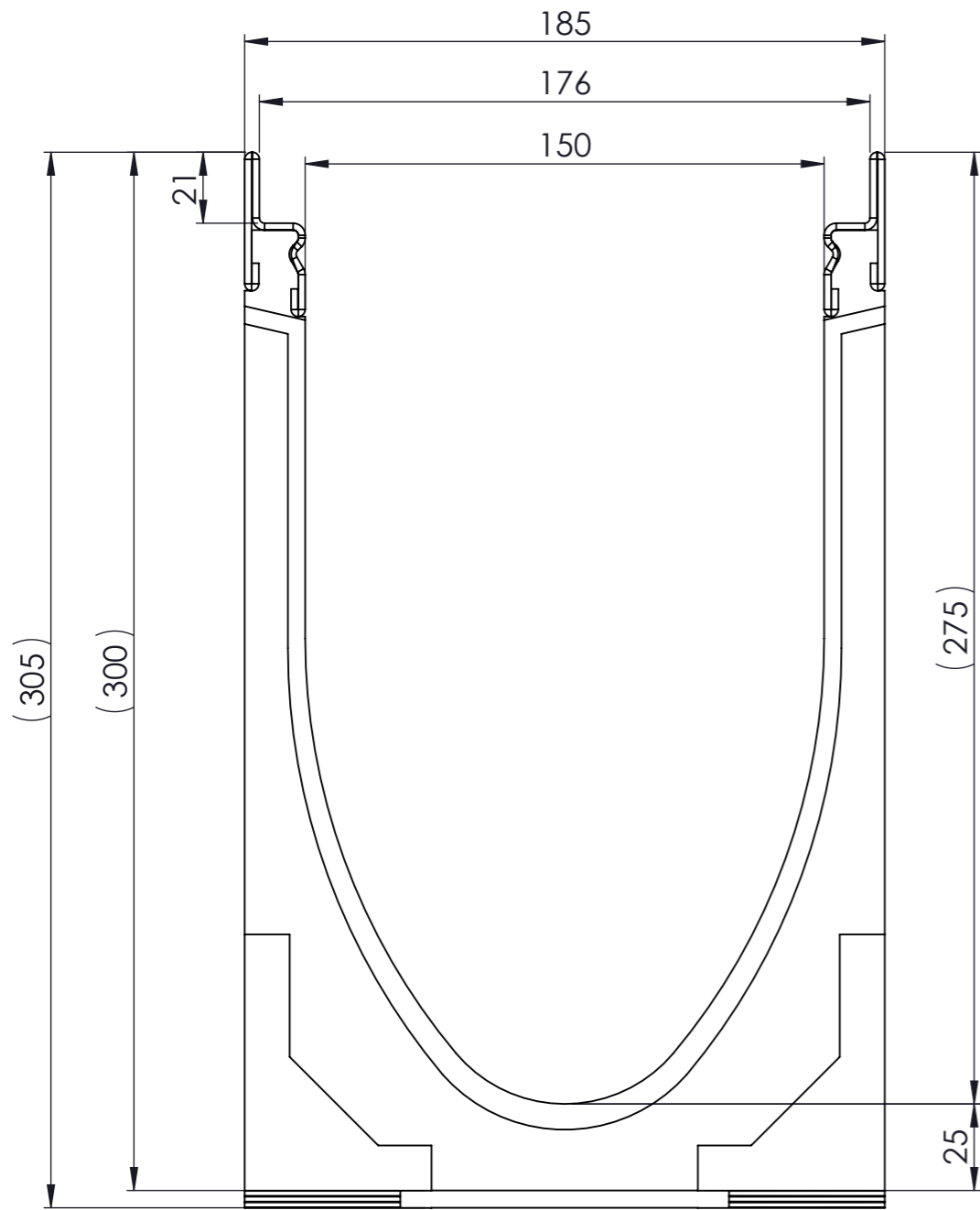


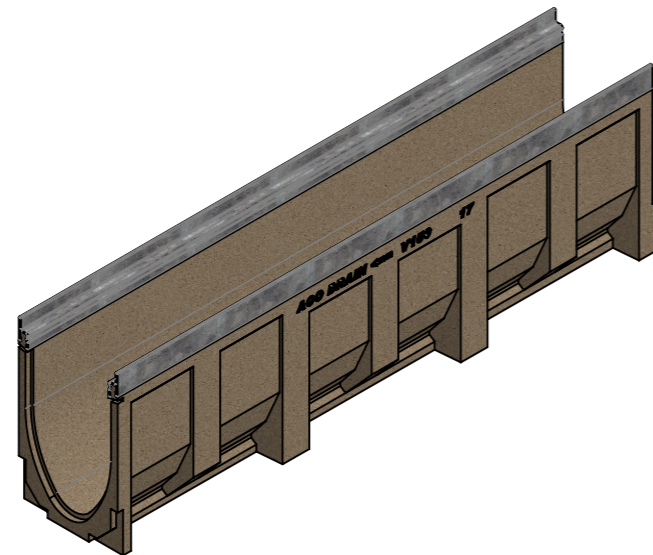
Masstab 1:2



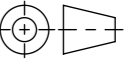
Masstab 1:5

0.5 % Sohlengefälle



- mit verzinkter Stahlzarge
- Allgmeintoleranzen ISO 2768-m



Werkstoff: Polymerbeton		Gewicht: 36.5 kg		 www.aco.ch	ACO Passavant AG Industrie Kleinzaun CH-8754 Netstal Tel. 055 / 645 53 00 - Fax 055 / 645 53 10 E-Mail: aco@aco.ch		 Diese Zeichnung darf weder kopiert noch dritten Personen, insbesondere zum Zweck anderweitiger Benutzung mitgeteilt werden und bleibt unser Eigentum. Copyright reserved! © ACO Passavant AG
zul. Abweichung: Norm		Oberfläche: DIN ISO 1302			Projektion: ISO-E 		
Erstellt:	Datum: 01.09.17	Name: halj	Masstab: 1:2	Masseinheit: Millimeter	Zeichnung Nr.: CH 78317 Index: D		
Freigegeben:	12.02.2020	AB		Blatt / Anz.: 1 / 1			
Status:	Freigegeben						
Bauelemente Multiline V150 mit Sohlengefälle Typ 17 Art. Nr.: 78317				D 10.02.2020 AB Gewicht C 07.02.2020 AB Fließrichtungsanzeige			