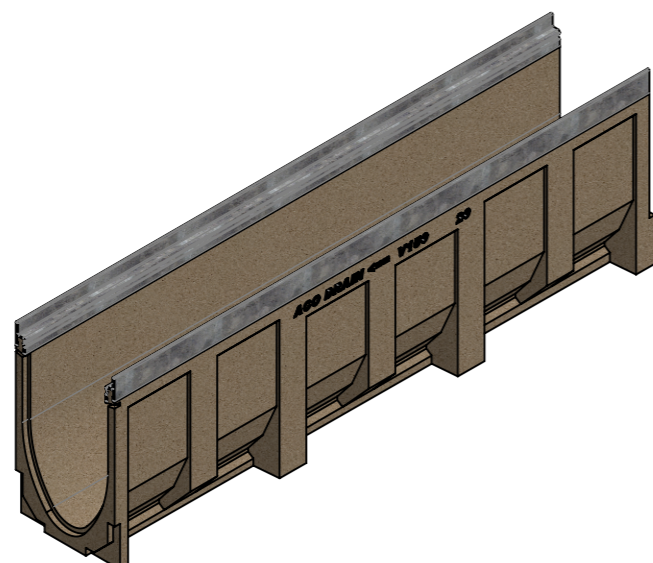




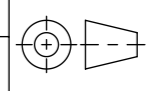
Masstab 1:2

Masstab 1:5

**0.5 % Sohlengefälle**

- mit verzinkter Stahlzarge  
 - Allgemeintoleranzen ISO 2768-m



Werkstoff: <b>Polymerbeton</b>		Gewicht: <b>38.0 kg</b>		 <a href="http://www.aco.ch">www.aco.ch</a>	<b>ACO Passavant AG</b> Industrie Kleinzaun CH-8754 Netstal Tel. 055 / 645 53 00 - Fax 055 / 645 53 10 E-Mail: aco@aco.ch			
zul. Abweichung: <b>Norm</b>		Oberfläche: <b>DIN ISO 1302</b>			Diese Zeichnung darf weder kopiert noch dritten Personen, insbesondere zum Zweck anderweitiger Benutzung mitgeteilt werden und bleibt unser Eigentum. Copyright reserved! © ACO Passavant AG			
Erstellt:	Datum: 01.09.17	Name: halj	Masstab:  <b>1:2</b>	Masseinheit: <b>Millimeter</b>	Projektion: ISO-E			
Freigegeben:	12.02.2020	AB		Blatt / Anz.: 1 / 1				
Status:	Freigegeben							
Bauelemente <b>Multiline V150</b> mit Sohlengefälle Typ 20 Art. Nr.: 78320				Zeichnung Nr.:		Index:		
				<b>CH 78320</b>		<b>C</b>		
C	07.02.2020	AB	Fließrichtungsanzeige					
B	04.06.2018	dca	Art.-Nr. angepasst					