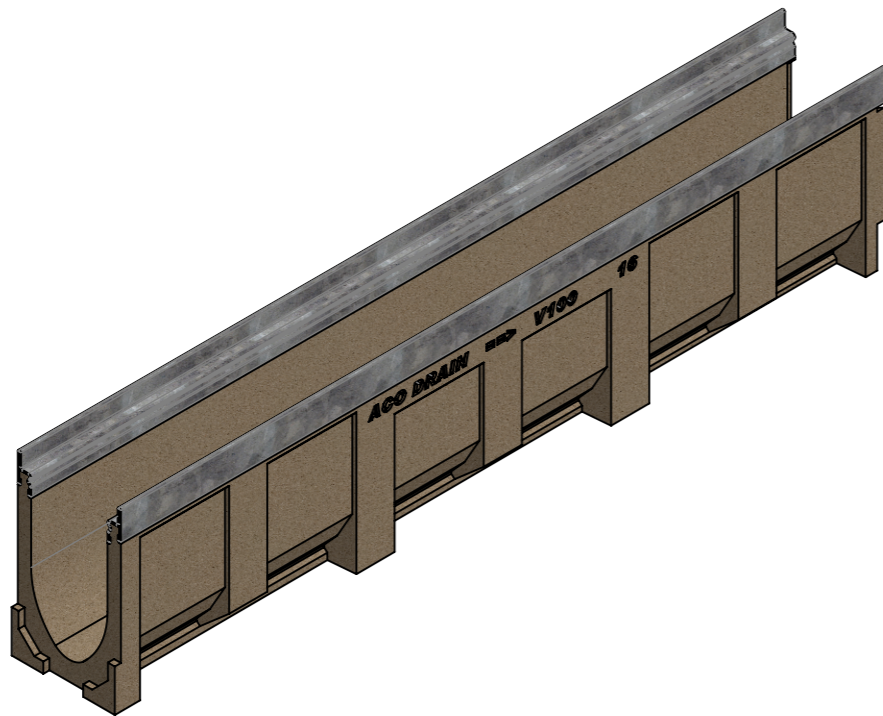




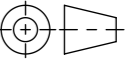
Masstab 1:2

Masstab 1:5

0.5% Sohlengefälle

- mit verzinketer Stahlzarge
- Allgemeintoleranzen ISO 2768-m



Werkstoff: Polymerbeton		Gewicht: 23.3 kg		 www.aco.ch	ACO Passavant AG Industrie Kleinzaun CH-8754 Netstal Tel. 055 / 645 53 00 - Fax 055 / 645 53 10 E-Mail: aco@aco.ch		
zul. Abweichung: Norm		Oberfläche: DIN ISO 1302			Diese Zeichnung darf weder kopiert noch dritten Personen, insbesondere zum Zweck anderweitiger Benutzung mitgeteilt werden und bleibt unser Eigentum. Copyright reserved! © ACO Passavant AG		
	Datum:	Name:	Masstab: 1:2	Masseinheit:	Projektion: ISO-E		
Erstellt:	14.08.17	halijli		Millimeter			
Freigegeben:	10.02.2020	AB		Blatt / Anz.:	1 / 1		
Status:	Freigegeben		Zeichnung Nr.: CH 78356		Index:	D	
Bauelemente Multiline V100 mit Sohlengefälle Typ 16 Art. Nr.: 78356				D 10.02.2020	AB	Gewicht	
				C 06.02.2020	AB	Fließrichtungsanzeige	