

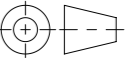


| | | | | | | | | |
|--|-------------|------------------------------------|-----------------------------|---|---|---|---|-------|
| Werkstoff: Polymerbeton | | Gewicht: 33.61 kg | |  www.aco.ch | ACO Passavant AG Industrie Kleinzaun CH-8754 Netstal Tel. 055 / 645 53 00 - Fax 055 / 645 53 10 E-Mail: aco@aco.ch | |  | |
| zul. Abweichung: Norm | | Oberfläche: DIN ISO 1302 | | | Diese Zeichnung darf weder kopiert noch dritten Personen, insbesondere zum Zweck anderweitiger Benutzung mitgeteilt werden und bleibt unser Eigentum. Copyright reserved! © ACO Passavant AG | | | |
| Erstellt: | Datum: | Name: | Massstab: 1:5 | Masseinheit: | Projektion: ISO-E |  | | |
| Freigegeben: | 20.11.2018 | dca | | Masseinheit: Millimeter | Blatt / Anz.: | | | 1 / 1 |
| Status: | Freigegeben | | | | | | | |
| Bauelemente Sport Schlitzrinne gerade Art. Nr.: 000784 | | | | Zeichnung Nr.: CH 784 | | Index: - | | |