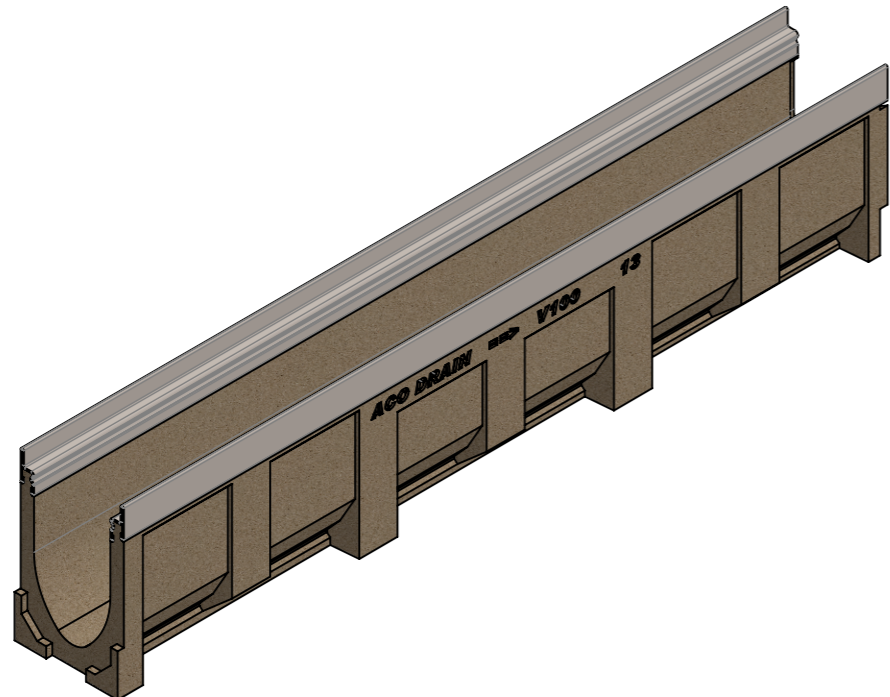
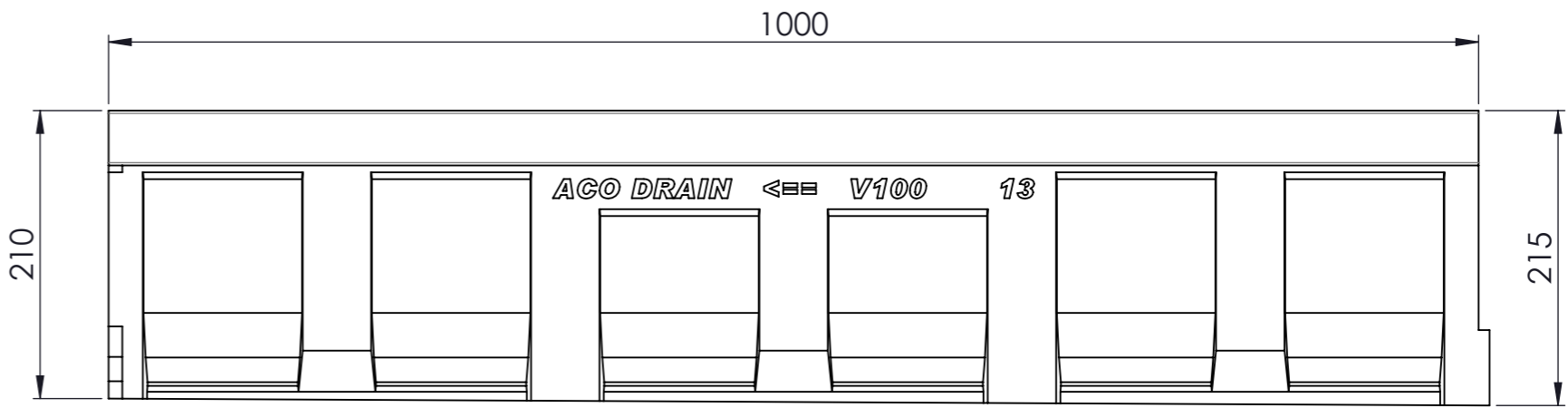
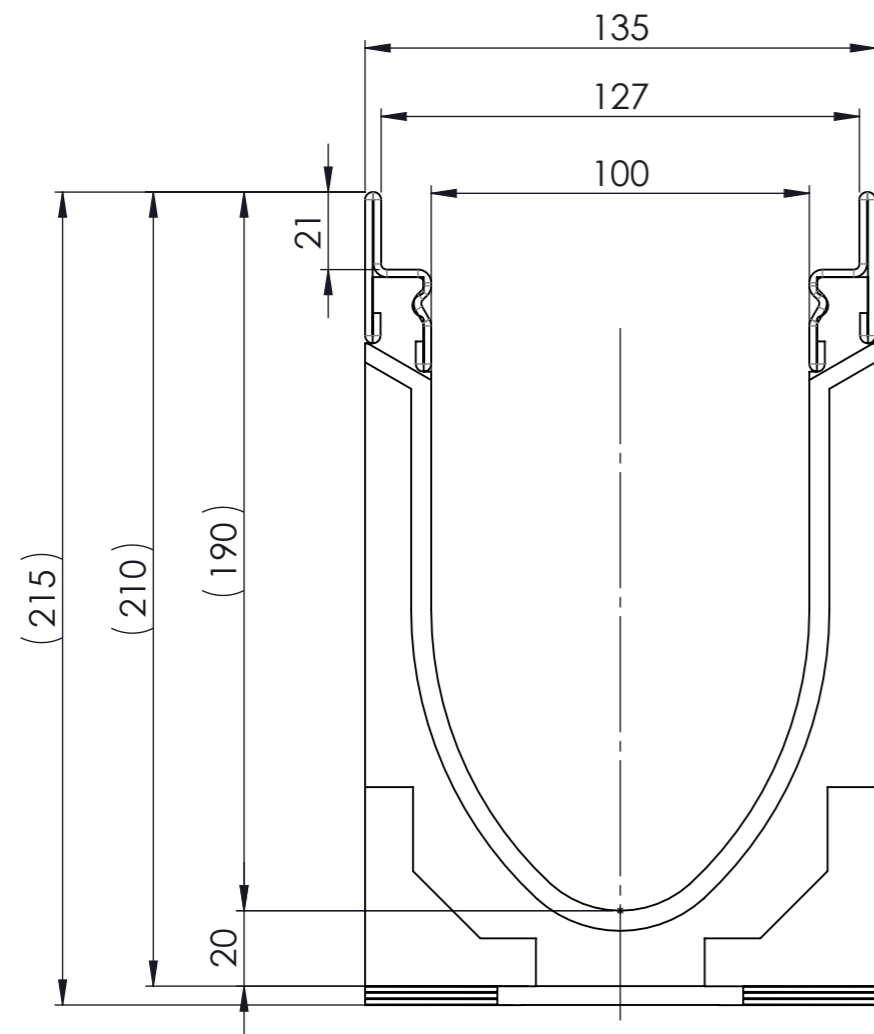




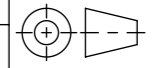
Masstab 1:2

Masstab 1:5

0.5% Sohlengefälle



- mit Edelstahlzarge
- Allgemeintoleranzen ISO 2768-m

Werkstoff: Polymerbeton		Gewicht: 21.9 kg		 www.aco.ch	ACO Passavant AG Industrie Kleinzaun CH-8754 Netstal Tel. 055 / 645 53 00 - Fax 055 / 645 53 10 E-Mail: aco@aco.ch		 Diese Zeichnung darf weder kopiert noch dritten Personen, insbesondere zum Zweck anderweitiger Benutzung mitgeteilt werden und bleibt unser Eigentum. Copyright reserved! © ACO Passavant AG
zul. Abweichung: Norm		Oberfläche: DIN ISO 1302			Projektion: ISO-E 		
Erstellt:	Datum: 14.08.17	Name: halj	1:2	Masseinheit: Millimeter		Blatt / Anz.: 1 / 1	
Freigegeben:	10.02.2020	AB		Zeichnung Nr.:		Index:	
Status:	Freigegeben			CH 78453		E	
Bauelemente Multiline V100 mit Sohlengefälle Typ 13 Art. Nr.: 78453				Gewicht		Fließrichtungsanzeige	
				E 10.02.2020	AB		
				D 05.02.2020	AB		