

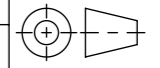


- mit Edelstahlzarge  
 - Allgemeintoleranzen ISO 2768-m

Werkstoff: <b>Polymerbeton</b>		Gewicht: <b>22.8 kg</b>		 <a href="http://www.aco.ch">www.aco.ch</a>	<b>ACO Passavant AG</b> Industrie Kleinzaun CH-8754 Netstal Tel. 055 / 645 53 00 - Fax 055 / 645 53 10 E-Mail: <a href="mailto:aco@aco.ch">aco@aco.ch</a>		
zul. Abweichung: <b>Norm</b>		Oberfläche: <b>DIN ISO 1302</b>			Diese Zeichnung darf weder kopiert noch dritten Personen, insbesondere zum Zweck anderweitiger Benutzung mitgeteilt werden und bleibt unser Eigentum. Copyright reserved! © ACO Passavant AG		
	Datum:	Name:	<b>Masstab:</b>  <b>1:2</b>	Masseinheit:	Projektion: ISO-E		
Erstellt:	14.08.17	halj		Millimeter			
Freigegeben:	10.02.2020	AB		Blatt / Anz.:		1 / 1	
Status:	Freigegeben						
Bauelemente <b>Multiline V100</b> mit Sohlengefälle Typ 15 Art. Nr.: 78455				Zeichnung Nr.:		Index:	
				<b>CH 78455</b>		<b>F</b>	
F	10.02.2020	AB	Gewicht				Plottedatum: 10.02.2020
E	05.02.2020	AB	Fließrichtungsanzeige				